



1 JUN - 1977

SECCION TECNICA	
CLASIFICACION I. P. C.	
CLASE	F16 H05
SUBCLASE	M G

E-9-10-41

Nº 165.078

165078

MEMORIA DESCRIPTIVA

correspondiente a la solicitud de concesión de un...

MODELO DE UTILIDAD

SOLICITANTE: D. JAIME COCH PARULL

RESIDENCIA: VALENCIA.- Av. Cardenal Banlloch 44

ENUNCIADO: UN SOPORTE PARA CUBAS RADIOLOGICAS

Prioridad: Patente n.º del.....

165078



1 JUN. 1971

1 El Estatuto vigente sobre Propiedad Industrial, de
26 de Julio de 1929, en su texto refundido publicado el 30
de Abril de 1930, establece los caracteres de patentabili-
5 dad de las invenciones de tipo industrial que tienen por
objeto obtener ventajas sobre lo ya conocido, admitiendo
por consiguiente como patentables, las nuevas máquinas, a-
paratos, instrumentos, procesos de fabricación, etc. La am-
plitud de conceptos previstos como patentables, ha llevado
al legislador a aclarar (Artº. 46) que la enumeración con-
10 tenida en dicho cuerpo legal es puramente enunciativa y no
limitativa, haciéndola extensiva incluso a los descubrimien-
tos de tipo científico (Artº. 47).

15 El Decreto de 26 de Diciembre de 1947, recogiendo
la Orden de 18 de Noviembre de 1935, confirma el criterio
legal de que también serán patentables los instrumentos, ob-
jetos, o partes de los mismos, que aporten a la función a
que son destinados, un beneficio o efecto nuevo, y en defi-
nitiva que constituyan una mejora sustancial sobre lo ante-
riormente conocido.

20 Pues bien, a tenor de lo expuesto, y en base al ar-
ticulado que recoge los conceptos expresados, debe conside-
rarse, que la invención a que se refiere la presente memo-
ria, constituye una novedad industrial, con características
y ventajas que la hacen merecedora del privilegio de explo-
25 tación exclusiva que por ella se solicita, premiando así
los méritos de quien aporta a la industria del país una me-
jora efectiva y precisamente comprendida entre las enuncia-
das por la Ley como patentables. (Arts. 46 y 47 en relación
con el 171, en su nueva redacción afectada por la Orden de
30 18 de Noviembre de 1.935).

165078



1971

1

Pasando a describir el objeto de la invención por la cual se solicita el presente privilegio de Modelo de Utilidad, se hace constar que la finalidad de la idea que vamos a describir es proporcionar al mercado y al público en general un soporte para cubas radiológicas.

5

Al efecto, el soporte que se solicita viene caracterizado porque está constituido por una placa de anclaje convencional, ventajosamente mural, la cual presenta centralmente un espigón que, a través de un cojinete radial, recibe el acoplamiento de un disco ajustado por una tuerca sobre el terminal roscado del espigón, asentando al disco sobre la placa con interposición de bolas alojadas en unos canales antagónicos circulares constituidos en dicha placa y disco.

10

15

Entretanto, el disco últimamente citado recibe el acoplamiento diametral del alma de una horquilla de brazos paralelos, cuyas extremidades presentan orificios alineados ortogonalmente respecto del eje de rotación del disco, recibiendo estos orificios la penetración de sendas espigas axiles que constituyen el eje vertical de orientación de la cuba.

20

Las espigas anteriormente mencionadas son huecas y roscadas interiormente, quedando retenidas a través de cada brazo por sendos pernos que realizan tracción axil y determinan la fijación de la cuba contra los brazos por mediación de sendas arandelas sintéticas, comprendiendo al menos uno de dichos pernos un pomo de accionamiento manual, de modo que la cuba radiológica queda dotada de orientación regulable, según un eje vertical, sobre los brazos de la horquilla y de rotación ho

25

30

165078



1 rizontal por giro del disco, soporte de la horquilla, sobre la placa de anclaje.

5 Con objeto de aclarar gráficamente la idea que se describe se acompaña a esta Memoria, como parte integrante de la misma, un juego de dibujos en los que se representa lo siguiente:

10 En la única figura representada podemos observar un alzado lateral, parcialmente seccionado, del soporte para cubas radiológicas. Puede comprobarse la placa de anclaje convencional -1-, la cual presenta centralmente un espigón -2- que, a través del cojinete radial -3-, recibe el acoplamiento del disco -4- ajustado por una tuerca -5- sobre el terminal roscado del espigón -2-, asentando al disco -4- sobre la placa -1- con interposición de bolas -6- alojadas en unos canales antagónicos -7- constituidos en dicha placa -1- y disco -4-.

15 Igualmente puede apreciarse en esta misma figura que el disco -4- recibe el acoplamiento diametral del alma de una horquilla -8- de brazos paralelos, cuyas extremidades presentan orificios alineados ortogonalmente respecto del eje de rotación del disco -4-, penetrando por dichos orificios sendas espigas -9- que constituyen el eje vertical de orientación de la cuba.

20 Las espigas mencionadas -9- son huecas y roscadas interiormente, quedando retenidas a través de cada brazo por sendos pernos -10- que determinan la fijación de la cuba -11- contra los brazos de la horquilla -8- con interposición de sendas arandelas -12-, comprendiendo al menos uno de dichos pernos -10- un pomo de accionamiento manual -13-.

165078



1 De la descripción de los dibujos que antecede se deduce prácticamente la constitución y el funcionamiento del objeto de la invención que es como sigue:

5 Como es sabido, estos soportes están facultados para conseguir el giro de la cuba y obtener distintos planos radiográficos. Pues bien, el soporte que nos ocupa -1- permite el giro del disco -4- por mediación - del cojinete -3- y las bolas -6- alojadas en los canales antagónicos -7-, arrastrando en su giro el mencionado disco -4- a la horquilla -8- que lleva incorporada la cuba -11-, pudiendo adoptar esta última cuantas posiciones sean necesarias, por cuanto que el disco -4- es susceptible de efectuar un giro total respecto de la placa soporte -1-.

15 Entretanto, la cuba -11- puede a su vez girar por -9- y -10- respecto de la horquilla -8- accionada por el pomo manual -13-, consiguiéndose con ello modificar el plano a radiografiar sin necesidad de manipular sobre la placa soporte -1-.

20 No se considera necesario hacer más extensa esta descripción para que cualquier persona perita en la materia comprenda perfectamente la idea que se desea patentar, así como las ventajas que de su realización industrial han de derivarse, y que brevemente aludidas en sus puntos más señalados son las siguientes:

25 1ª.- Sencillez de fabricación, por cuanto que los elementos mecánicos del soporte para cubas radiológicas se elaboran a través de un proceso simplificado, en cuanto a fases operativas, que es determinante de costos muy asequibles en general.

165078



1

2ª.- Facilidad de montaje, gracias a la organización mecánica del soporte que permite un acoplamiento rápido entre piezas, practicable por mano de obra no especializada, lo que se traduce en ahorros importantes de tiempo y mano de obra.

5

3ª.- Novedad funcional, determinada por un movimiento mecánico que constituye un avance importante en la técnica aplicada a la fabricación de soportes para cubas radiológicas, por lo que es evidente que el Modelo solicitado adquiere una utilidad práctica singular por el beneficio o efecto nuevo que aporta a la función a que se destina.

10

Por todo ello, y para evitar posibles imitaciones se presenta esta solicitud, pidiendo la explotación exclusiva de la idea descrita, de acuerdo con las consideraciones y puntos que se desean reivindicar, que se concretan en las páginas siguientes:

15

.....

20

.....

.....

25

.....

.....

30

.....

165078



1

5

10

15

20

25

30

Hecha la descripción a que se refiere la memoria que antecede, es preciso insistir en que los detalles de realización de la idea expuesta, pueden variar, es decir, que pueden sufrir pequeñas alteraciones, basadas siempre en los principios fundamentales de la idea, que son en esencia los que quedan reflejados en los párrafos de la descripción hecha. En efecto, el Artículo 48 del Estatuto vigente sobre Propiedad Industrial, establece como no patentables, en su apartado tercero, "los cambios de forma, dimensiones, proporciones y materias de un objeto ya patentado" fijando así el criterio del legislador en el sentido de que patentada una idea que pueda dar lugar a una realidad práctica e industrializable, nadie podrá apoyarse en ella para, a pretexto de haber introducido ligeras modificaciones, presentarla como nueva y propia.

Este principio, en cuanto al alcance de la protección del objeto patentado se refiere, se halla confirmado por numerosas Sentencias del Tribunal Supremo, y entre ellas, como más terminantes, en las de fechas 16 de octubre de 1954, 23 de enero de 1959, 20 de marzo de 1964 y otras.

Establecido el concepto expresado, en cuanto a la amplitud que debe darse a la protección solicitada, se redacta a continuación la Nota de Reivindicaciones, de acuerdo con lo que se establece en el último párrafo del apartado tercero del Artículo 100 de la Ley, sintetizando así las novedades que se desean reivindicar:

NOTA DE REIVINDICACIONES

En resumen, el privilegio de explotación exclusiva que se solicita, recaerá sobre las reivindicaciones siguientes:

165078



1
5
10
15
20

1º.- UN SOPORTE PARA CUBAS RADIOLOGICAS, caracterizado esencialmente porque está constituido por una placa de anclaje convencional, ventajosamente mural, la cual presenta centralmente un espigón que, a través de un cojinete radial, recibe el acoplamiento de un disco ajustado por una tuerca sobre el terminal roscado del espigón, asentando al disco sobre la placa con interposición de bolas alojadas en unos canales antagónicos circulares constituidos en dicha placa y disco; en tanto que este último recibe el acoplamiento diametral del alma de una horquilla de brazos paralelos, cuyas extremidades presentan orificios alineados ortogonalmente respecto del eje de rotación del disco recibiendo estos orificios la penetración de sendas espigas axiles que constituyen el eje vertical de orientación de la cuba; cuyas espigas huecas y roscadas interiormente quedan retenidas a través de cada brazo por sendos pernos que realizan tracción axial y determinan la fijación de la cuba contra los brazos por mediación de sendas arandelas sintéticas, comprendiendo al menos uno de dichos pernos un pomo de accionamiento manual; de modo que la cuba radiológica queda dotada de orientación regulable según un eje vertical sobre los brazos de la horquilla y de rotación horizontal por giro del disco, soporte de la horquilla, sobre la placa de anclaje.

25

2º.- Se reivindica por último, como objeto sobre el que ha de recaer el Modelo de Utilidad que se solicita "UN SOPORTE PARA CUBAS RADIOLOGICAS".

30

Todo conforme queda descrito y reivindicado en la

165078



1 JUN 1977

1

presente memoria descriptiva que consta de nueve páginas mecanografiadas por una sola cara y dibujos que se acompañan.

5

Madrid, 13 de enero de 1.971

BERNARDO UNGRIA
P.P.

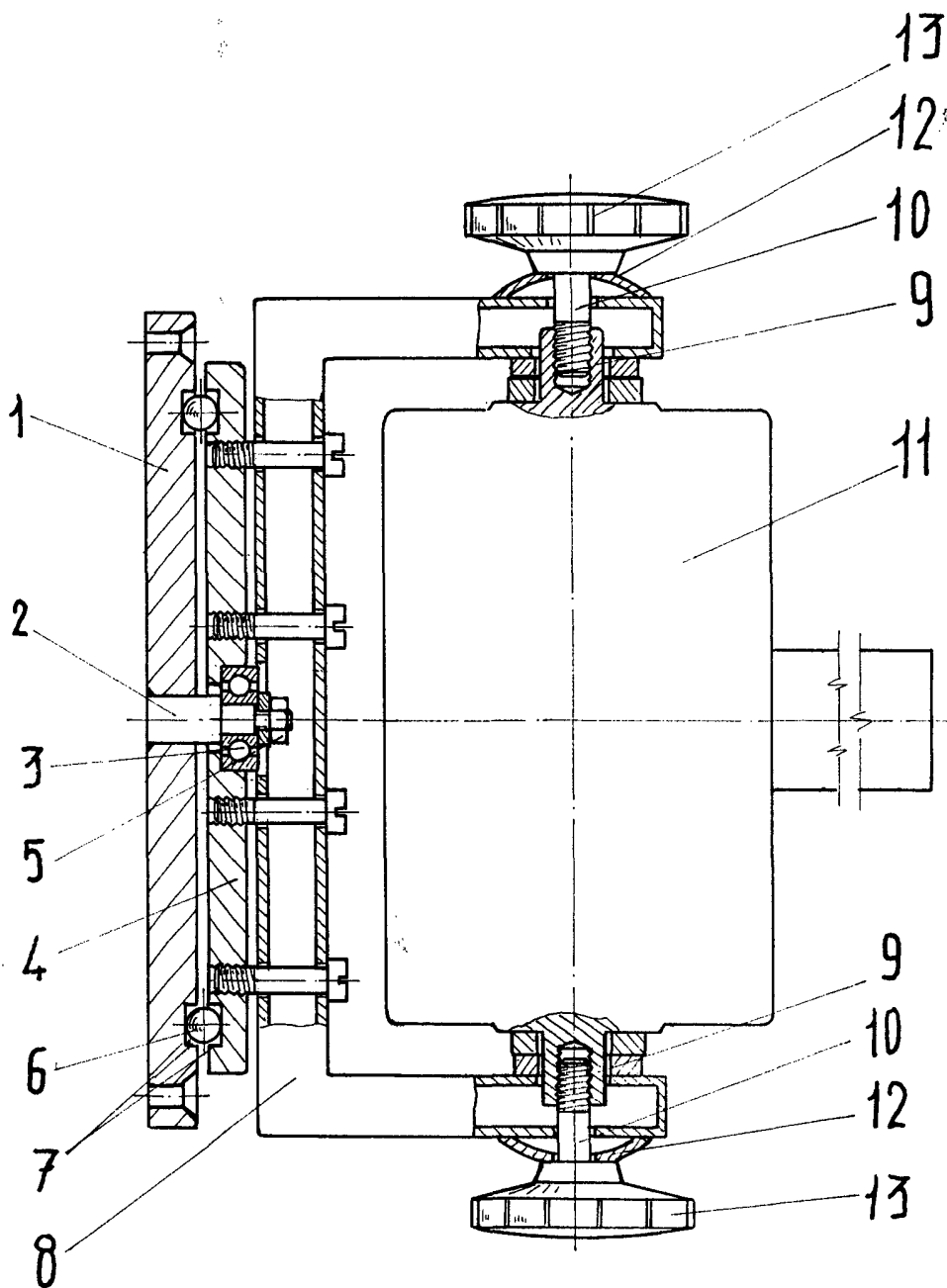
10

15

20

25

30



ESCALA VARIABLE
Madrid, 13 de Enero de 1971
BERNARDO UNGRIA
P. P.