



26 MAY 1977

Nº. 165.077

SECCION TECNICA
CLASIFICACION I. P. C.
CLASE F26 D06
SUBCLASE B F

165077

MEMORIA DESCRIPTIVA

correspondiente a la solicitud de concesión de un...

MODELO DE UTILIDAD

SOLICITANTE: D. JULIO MARTINEZ NAYA

RESIDENCIA: VALENCIA.- Peñagolosa, 5

ENUNCIADO: "CAMARA CALEFACTORA PERFECCIONADA"

Prioridad: Patente n.º del

AS.

165077



1 El Estatuto vigente sobre Propiedad Industrial, de
26 de Julio de 1929, en su texto refundido publicado el 30
de Abril de 1930, establece los caracteres de patentabili-
dad de las invenciones de tipo industrial que tienen por -
5 objeto obtener ventajas sobre lo ya conocido, admitiendo -
por consiguiente como patentables, las nuevas máquinas, a-
paratos, instrumentos, procesos de fabricación, etc. La am
plitud de conceptos previstos como patentables, ha llevado
al legislador a aclarar (Artº. 46) que la enumeración con-
10 tenida en dicho cuerpo legal es puramente enunciativa y no
limitativa, haciéndola extensiva incluso a los descubrimien-
tos de tipo científico (Artº. 47).

15 El Decreto de 26 de Diciembre de 1947, recogiendo
la Orden de 18 de Noviembre de 1935, confirma el criterio
legal de que tambien serán patentables los instrumentos, ob-
jetos, o partes de los mismos, que aporten a la función a
que son destinados, un beneficio o efecto nuevo, y en defi-
nitiva que constituyan una mejora sustancial sobre lo ante-
riormente conocido.

20 Pues bien, a tenor de lo expuesto, y en base al ar-
ticulado que recoge los conceptos expresados, debe conside-
rarse, que la invención a que se refiere la presente memo-
ria, constituye una novedad industrial, con características
y ventajas que la hacen merecedora del privilegio de explo-
25 tación exclusiva que por ella se solicita, premiando así -
los méritos de quien aporta a la industria del país una me-
jora efectiva y precisamente comprendida entre las enuncia-
das por la Ley como patentables. (Arts. 46 y 47 en relación
con el 171, en su nueva redacción afectada por la Orden de
30 18 de Noviembre de 1.935).

165077 26 MAY. 1971



1 Pasando a describir el objeto de la invención por
la cual se solicita el presente privilegio de Modelo de Uti-
lidad, se hace constar que la finalidad de la idea que va-
mos a describir, es proporcionar al mercado y al público en
5 general, en especial una cámara calefactora destinada a efec-
tuar el secado complementario de la ropa domestica, reunien-
do dicha cámara calefactora condiciones que se adecúan per-
fectamente al nivel de las modernas instalaciones electrodo-
mésticas.

10 Para conseguir tales resultados la cámara calefac-
tora que nos ocupa se caracteriza por un dispositivo exhaus-
tor combinado con una pantalla y aletas deflectoras, que es-
tablece una recirculación total del aire interior de la cáma-
ra haciéndolo pasar constantemente por elementos calefacto-
15 res dispuestos también en el interior de la cámara, a cuyo -
efecto dicha pantalla presenta un paso u orificio central en
frentado con el dispositivo exhaustor, al tiempo que dicha -
pantalla establece con una de las paredes de la cámara sen-
dos pasillos colaterales en los que están dispuestos los ele-
20 mentos calefactores, a través de los cuales está forzado el-
paso del aire, que desemboca contra las paredes laterales, -
presentando estas desembocaduras unas aletas deflectoras ope-
rativamente dispuestas para anular embolsamientos de aire es-
tancado.

25 La figura única representada corresponde a una sec-
ción esquemática de una cámara calefactora hecha según el in-
vento.

30 Como puede observarse está compuesta por una cáma-
ra propiamente dicha -1- provista de una pantalla -2- que --
presenta un paso u orificio central -3- enfrentado a un dis-

165077 26 MAY 1971



1

positivo exhaustor -4- que es accionado por un motor -5-.

5

La pantalla -2- establece por la pared -6- de la cámara sendos pasillos -7- colaterales en los que están -- dispuestos los elementos calefactores o resistencias -8- -- mientras que entre los extremos de la pantalla -2- y de las paredes laterales -9- de la cámara existen unas aletas deflectoras -10- dispuestas para anular embolsamientos de aire estancado.

10

De la descripción de los dibujos que antecede se deduce prácticamente la constitución y el funcionamiento del objeto de la invención que es como sigue:

15

El dispositivo exhaustor -4- combinado con la -- pantalla -2- y las aletas deflectoras -10- establece una -- recirculación total del aire interior de la cámara, en el sentido que indican las flechas, haciendolo pasar constantemente por los elementos calefactores -8-, de manera que dicho aire pasa forzado a través de los elementos calefactores -8- dirigiendose hacia las aletas deflectoras -10- después de anular embolsamientos de aire estancado, con lo -- cual se aprovecha en su grado máximo el calor del aire contenido en el interior de la cámara calefactora.

20

25

No se considera necesario hacer más extensa ésta descripción para que cualquier persona perita en la materia comprenda perfectamente la idea que se desea patentar, así como las ventajas que de su realización industrial han de derivarse, y que brevemente aludidas en sus puntos más señalados son las siguientes:

30

1ª.- Sencillez de fabricación, por cuanto que los elementos mecánicos de la cámara calefactora se elaboran a través de un proceso simplificado, en cuenta a fases opera-

165077



26 MAY 1977

1

tivas, que es determinante de costos muy asequibles en general.

5

2ª.- Facilidad de montaje, gracias a la organización mecánica de la cámara calefactora que permite un acoplamiento rápido entre piezas, practicable por mano de obra no especializada, lo que se traduce en ahorros importantes de tiempo y energía, y,

10

3ª.- Novedad funcional determinada por el establecimiento de una recirculación total del aire interior de la cámara, que constituye un avance de singular importancia en la técnica de fabricación de cámaras calefactoras o de secado, siendo evidente que el Modelo solicitado adquiere una utilidad práctica singular por el beneficio o efecto nuevo que aporta a la función a que se destina.

15

Por todo ello, y para evitar posibles imitaciones se presenta esta solicitud, pidiendo la explotación exclusiva de la idea descrita, de acuerdo con las consideraciones y puntos que se desean reivindicar, que se concretan en las páginas siguientes:

20

25

30

165077

26 MAY. 1971



1 Hecha la descripción a que se refiere la memoria
que antecede, es preciso insistir en que los detalles de
realización de la idea expuesta, pueden variar, es decir,
que pueden sufrir pequeñas alteraciones, basadas siempre
5 en los principios fundamentales de la idea, que son en esen-
cia los que quedan reflejados en los párrafos de la descrip-
ción hecha. En efecto, el Artículo 48 del Estatuto vigente
sobre Propiedad Industrial, establece como no patentables,
en su apartado tercero, "los cambios de forma, dimensiones,
10 proporciones y materias de un objeto ya patentado" fijando
así el criterio del legislador en el sentido de que paten-
tada una idea que pueda dar lugar a una realidad práctica
e industrializable, nadie podrá apoyarse en ella para, a
pretexto de haber introducido ligeras modificaciones, pre-
15 sentarla como nueva y propia.

Este principio, en cuanto al alcance de la protec-
ción del objeto patentado se refiere, se halla confirmado
por numerosas Sentencias del Tribunal Supremo, y entre -
ellas, como más terminantes, en las de fechas 16 de Octubre
20 de 1954, 23 de Enero de 1959, 20 de Marzo de 1964 y otras.

Establecido el concepto expresado, en cuanto a la
amplitud que debe darse a la protección solicitada, se re-
dacta a continuación la Nota de Reivindicaciones, de acuer-
do con lo que se establece en el último párrafo del apar-
25 tado tercero del Artículo 100 de la Ley, sintetizando así
las novedades que se desean reivindicar:

NOTA DE REIVINDICACIONES

En resumen, el privilegio de explotación exclusi-
va que se solicita, recaerá sobre las reivindicaciones si-
30 guientes:



165077 26 MAY. 1971

1

1ª.- CAMARA CALEFACTORA PERFECCIONADA, caracteri-
zada esencialmente porque un dispositivo exhaustor combina-
do con una pantalla y aletas deflectoras, establecen una re-
circulación total del aire interior de la cámara haciendolo
5 pasar constantemente por elementos calefactores dispuestos-
también en el interior de la cámara, a cuyo efecto dicha pan-
talla presenta un paso u orificio central enfrentado con el
dispositivo exhaustor, al tiempo que dicha pantalla estable-
ce con una de las paredes de la cámara sendos pasillos cola-
10 terales en los que están dispuestos los elementos calefacto-
res, a través de los cuales está forzado el paso del aire,-
que desemboca contra las paredes laterales, presentado estas
desembocaduras unas aletas deflectoras operativamente dis-
puestas para anular embolsamientos de aire estancado.

15

2ª.- Se reivindica por último, como objeto sobre
el que ha de recaer el Modelo de Utilidad que se solicita-
una CAMARA CALEFACTORA PERFECCIONADA.

20

Todo conforme queda descrito y reivindicado en -
la presente Memoria, que consta de siete páginas mecanogra-
fiadas y dibujos que se acompañan.

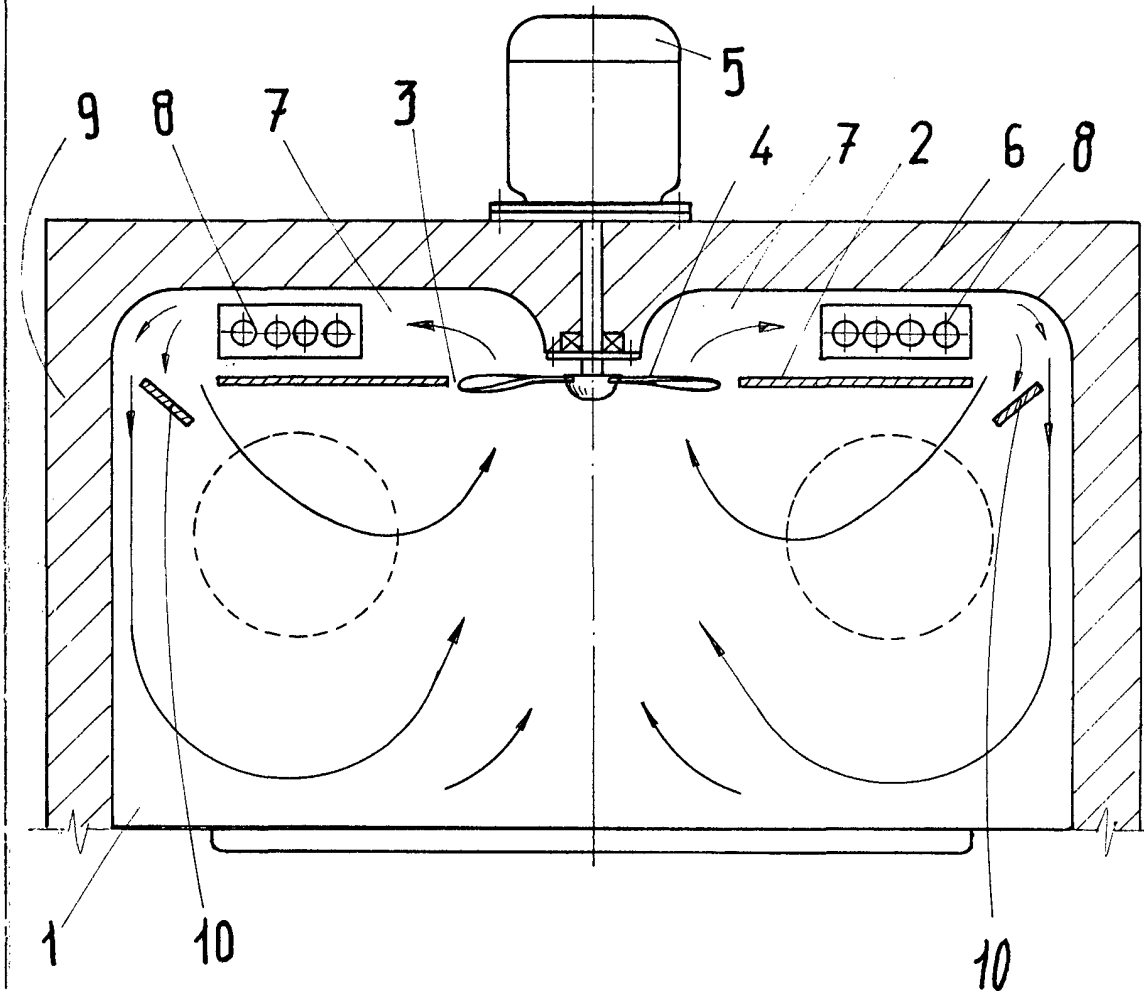
Madrid, 13 de enero de 1.971

BERNARDO UNGRIA

P.p.

25

30



ESCALA VARIABLE

Madrid, 13 de enero de 1971

BERNARDO UNGRIA

p. p.