

165070



SECCION TECNICA
CLASIFICACION I. P. C.
CLASE A 47
SUBCLASE B

MEMORIA DESCRIPTIVA

correspondiente a la solicitud de concesión de un

MODELO DE UTILIDAD.

SOLICITANTE: D. JOSE DIAZ OJEDA, de nacionalidad española.-

RESIDENCIA: Bidezabal 4 ALGORTA.- (Vizcaya).-

ENUNCIADO: "DISPOSICION PERFECCIONADA EN MESAS DE MATERIALES PETREOS".-

Prioridad: Patente _____ n.º _____ del _____



1

La presente memoria descriptiva tiene como fin la declaración del objeto sobre el que ha de recaer el privilegio de explotación industrial y comercial exclusivo en el territorio nacional de un Modelo de Utilidad, de acuerdo con la vigente Legislación, que como el enunciado indica se trata de "DISPOSICION PERFECCIONADA EN MESAS DE MATERIALES PETREOS".

5

10

Nuestro modelo está constituido por unos bloques de materiales pétreos nobles: mármol, granito...de los cuales los dos superiores tienen una altura sensiblemente superior a la mitad de los inferiores poseyendo cada uno de los cuatro bloques dos caras planas y paralelas entre sí.

15

Entre unos y otros llevan una balda de grueso vidrio y por encimera otra gruesa placa de vidrio como corresponde a las masas que constituyen los apoyos en el suelo.

20

El conjunto es muy sencillo y su disposición resulta novedosa ofreciendo una mesa original y de línea estética acorde con las tendencias y gustos modernos.

25

Para comprender mejor la naturaleza del invento, en el plano adjunto hacemos una representación esquemática de su utilización, no siendo en absoluto limitativa y susceptible por ello de las modificaciones accesorias que no alteren las características esenciales.

30

La figura 1 es un despiece en perspectiva de los pocos elementos que constituyen la mesa, representados en posición correlativa.

La figura 2 muestra una vista en perspectiva de la mesa ya constituida sin necesidad de cualquier otro elemento accesorio de unión.

Detalles aclaratorios:



1

1.-Encimera.

2.-Bloques intermedios.

3.-Balda inferior.

4.-Bloques inferiores de apoyo en el suelo.

5

Dos bloques cúbicos (4), dispuestos a una conveniente distancia entre sí, constituyen los apoyos únicos sobre el suelo. Estos bloques son, preferentemente, de materiales pétreos nobles como pueden ser el mármol, el granito, etc.

10

Sobre dichos bloques (4), enfrentados por dos de sus caras laterales, se dispone una balda plana rectangular de grueso vidrio (3) de modo que el voladizo que conforma sobre los bloques cúbicos (4) sea uniforme y sus bordes paralelos con las aristas de la cara superior de cada respectivo bloque.

15

Entre esta balda (3) y la encimera (1) lleva interpuestos otros dos bloques (2) prismáticos de igual base que los apoyos inferiores (4) y de una altura que sobrepasa ligeramente la mitad de la altura de los bloques cubicos (4). Estos bloques intermedios (2) se colocan de modo que sus bases coincidan sobre las caras superiores de los bloques inferiores.

20

La encimera (1) está formada por otra gruesa placa rectangular de vidrio cuyas dimensiones son mayores que las de la balda inferior (3), configurando unos voladizos también mayores.

25

Dadas las masas que conforman nuestro modelo de mesa, no se precisa ningún elemento accesorio de fijación de elementos resultando un mueble original y vistoso.

30

Cuanto se ha descrito hace referencia a la dispo-



1 sición preferente dada a los elementos componentes, es decir
que los bloques soportes (2 y 4) tengan las aristas de sus
bases sobrepuestas y perfectamente alineadas entre sí y que
5 los bordes de las dos placas de vidrio (1 y 3) se mantengan pa
ra que, según el gusto particular del usuario, pueda variarse
accesoriamente la disposición, situando los bloques con la dia
gonal de sus bases coincidente con el eje longitudinal de las
10 placas rectangulares o bien colocando los bloques intermedios
cruzados sobre los inferiores, etc. Incluso los bloques pue-
den ser cilíndricos o simplemente amorfos pero con dos caras
planas y paralelas que sirvan de apoyo en el sencillo montaje,
puesto que se mantiene la originalidad y novedad en la dispo-
sición general de la mesa.

15 Descrita suficientemente la naturaleza del presen
te invento, así como su realización industrial, sólo cabe aña-
dir que en su conjunto y partes constitutivas es posible in-
troducir cambios de forma, materia y disposición en cuanto ta-
les alteraciones no supongan variación sustancial del mismo.

20 El solicitante al amparo de los Convenios Interna
cionales sobre Propiedad Industrial, se reserva el derecho de
extender esta demanda a los países extranjeros, si fuera posi-
ble, reivindicando la misma prioridad de la presente solicitud.

N O T A

25 El Modelo de Utilidad que se solicita como nuevo
en España, por veinte años, de acuerdo con la vigente Legisla-
ción, deberá recaer sobre "DISPOSICION PERFECCIONADA EN MESAS
DE MATERIALES PETREOS", en todo de acuerdo con las siguientes

R E I V I N D I C A C I O N E S :

30 1ª.-Disposición perfeccionada en mesas de materia



1 les pétreos, caracterizada porque la mesa está constituida por
dos bloques de material pétreo apoyados en el suelo por una de
las dos caras planas y paralelas entre sí que por lo menos tie
5 nen, de modo que sobre la cara opuesta se dispone una gruesa
placa de vidrio con sus bordes en voladizo; la encimera está
formada por otra gruesa placa de vidrio de mayores dimensiones
que la balda anterior quedando sus bordes asimismo en voladizo
sobre otros dos bloques pétreos menores que los inferiores y
poseedores igualmente de, por lo menos, dos caras planas y pa-
10 ralelas entre sí, los cuales van colocados sobre la balda inter-
media y en la misma vertical que los inferiores.

2ª.-Disposición perfeccionada en mesas de materia
les pétreos, en todo de acuerdo con la anterior reivindicación
caracterizada porque en una realización preferente los bloques
15 inferiores son cúbicos, los superiores son prismáticos de igual
base y menor altura y las placas de vidrio son rectangulares.

3ª.-"DISPOSICION PERFECCIONADA EN MESAS DE MATE-
RIALES PETREOS".

Según queda sustancialmente descrito en la pre-
20 sente memoria que consta de cinco hojas mecanografiadas por
una sola cara acompañada de sus correspondientes dibujos.

Madrid, **13 ENE. 1974**
El Agente Oficial.
MIGUEL FERNANDEZ-LOAYSA PIKZON
P. P.

25 



Fig. 1

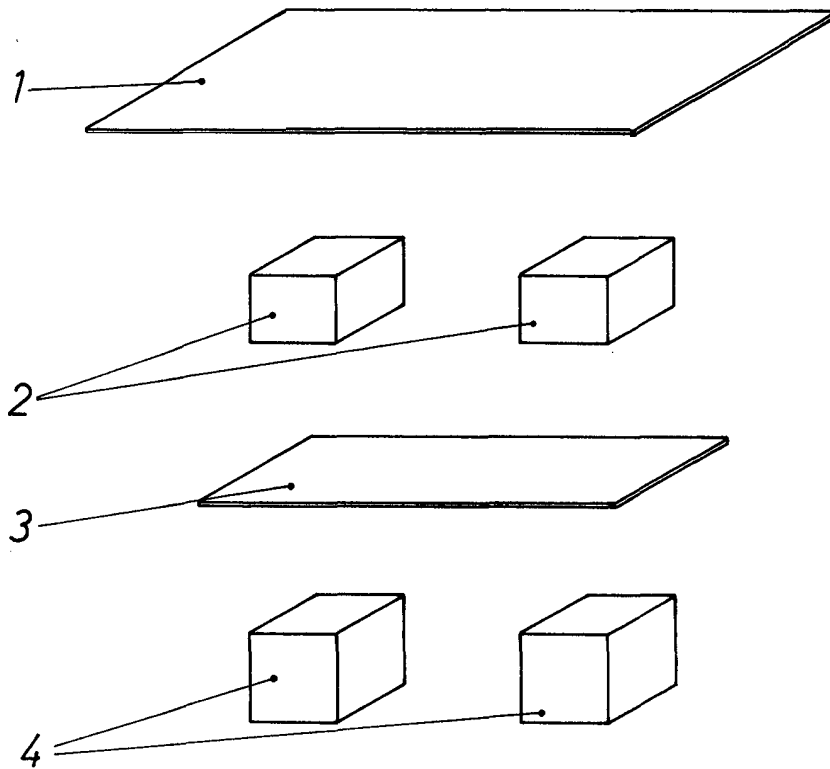
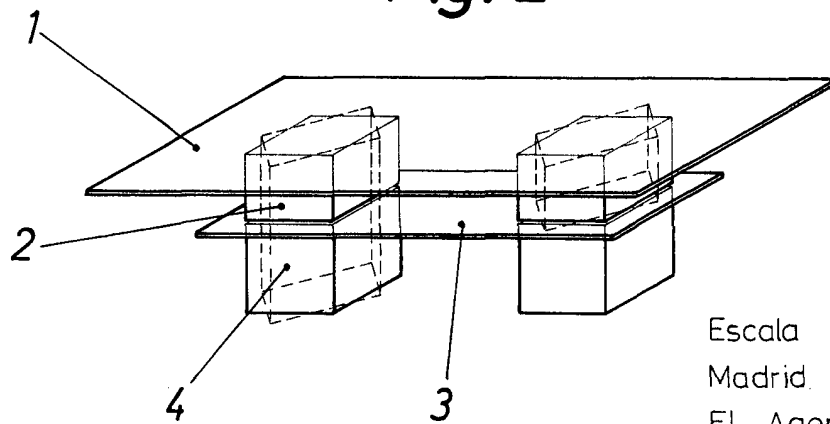


Fig. 2



Escala variable
Madrid.
El Agente Oficial

MIGUEL FERNANDEZ-LOAYSA PINZON
P. P.