



165069

MEMORIA DESCRIPTIVA

correspondiente a la solicitud de concesión de un

MODELO DE UTILIDAD.

SOLICITANTE: D. JOSE DIAZ OJEDA., de nacionalidad española.-

RESIDENCIA: Bidezabal 4 ALGORTA.- (Vizcaya).

ENUNCIADO: "DISPOSICION PERFECCIONADA EN MESAS DE MATERIALES PETREOS".

Prioridad: Patente _____ n.º _____ del _____



1 La presente memoria descriptiva tiene como fin la
declaración del objeto sobre el que ha de recaer el privile-
gio de explotación industrial y comercial exclusivo en el te-
rritorio nacional de un Modelo de Utilidad, de acuerdo con la
5 vigente Legislación, que como el enunciado indica se trata de
"DISPOSICION PERFECCIONADA EN MESAS DE MATERIALES PETREOS".

 Nuestro modelo hace referencia a mesas en las que
predominan materiales nobles de la construcción: mármol, gra-
nito.... en grandes bloques y masas pétreas alternando con en-
10 cimeras de vidrio de fuerte espesor que proporcionan un mue-
ble funcional y de línea estética moderna.

 Están fundamentalmente constituídas por dos blo-
ques pétreos laterales que conforman los apoyos y soportan al
mismo tiempo la encimera. Estos bloques están arriostrados
15 entre sí por unos tirantes transversales cuyos extremos se so-
lidarizan a los laterales mediante unos pernos que se roscan
por el exterior y se cubren con un embellecedor.

 Sobre dichos tirantes puede ir dispuesta opcional-
mente una placa de vidrio o del mismo material pétreo emplea-
20 do en los laterales. Por ser estos de gran masa no precisan
mayor arriostramiento que el descrito resultando una mesa se-
ñorial de gran prestancia.

 Para comprender mejor la naturaleza del invento
en el plano adjunto hacemos una representación esquemática de
25 su utilización, no siendo en absoluto limitativa y suscepti-
ble por ello de las modificaciones accesorias que no alteren
las características esenciales.

 La figura 1 es una vista en perspectiva de una
30 mesa de estas características.

 La figura 2 muestra una vista frontal de la mis-



1

ma.

La figura 3 corresponde a la sección indicada en la figura 2.

5

La figura 4 es una vista en perspectiva de otra mesa de similares características.

La figura 5 es un detalle ampliado de la fijación del lateral a un tirante de madera.

La figura 6 corresponde a la fijación de tirantes metálicos.

10

Detalles aclaratorios:

1.-Encimera.

2.-Lateral.

3.-Embellecedores.

4.-Tirante de arriostramiento.

15

5.-Placa intermedia opcional.

6.-Tuerca.

7.-Perno de fijación.

20

Los laterales (2) de la mesa están constituidos por sendos bloques prismáticos de materiales pétreos que, debido a su gran masa, quedan perfectamente posicionados. Para fijar su interdistancia se emplean unos tirantes (4) de arriostramiento a media altura que opcionalmente pueden soportar una placa, de vidrio o de igual material que los laterales, sirviendo de plataforma intermedia.

25

Dichos tirantes, metálicos o de madera, -ver figs. 5 y 6- se fijan a los bloques laterales (2) mediante unos pernos (7) cuyos extremos roscados atraviesan a los respectivos laterales y se fijan con las tuercas (6) cubriéndose su extremo libre por medio de unos embellecedores (3) que a la vez ocultan los orificios practicados en los bloques laterales.

30



1 Sobre este conjunto se apoya en su zona superior una encimera formada por una placa de grueso vidrio como corresponde a las masas que conforman el resto de la mesa.

5 Descrita suficientemente la naturaleza del presente invento, así como su realización industrial, sólo cabe añadir que en su conjunto y partes constitutivas es posible introducir cambios de forma, materia y disposición en cuanto tales alteraciones no supongan variación sustancial del mismo.

10 El solicitante al amparo de los Convenios Internacionales sobre Propiedad Industrial, se reserva el derecho de extender esta demanda a los países extranjeros, si fuera posible, reivindicando la misma prioridad de la presente solicitud.

NOTA

15 El Modelo de Utilidad que se solicita como nuevo en España, por veinte años, de acuerdo con la vigente Legislación, deberá recaer sobre "DISPOSICION PERFECCIONADA EN MESAS DE MATERIALES PETREOS", en todo de acuerdo con las siguientes

20 REIVINDICACIONES:

25 1ª.-Disposición perfeccionada en mesas de materiales pétreos, caracterizada porque los laterales están constituidos por sendos bloques prismáticos de materiales pétreos que se arriostran mediante unos tirantes fijados por pernos roscados cuyos extremos libres se cubren con embellecedores; sobre estos tirantes, situados a media altura, puede colocarse opcionalmente una placa y sobre el conjunto va apoyada en las caras superiores de los bloques laterales una encimera formada por una placa de vidrio.

30 2ª.-DISPOSICION PERFECCIONADA EN MESAS DE MATERIA



1

LES PETREOS".

Según queda sustancialmente descrito en la presente memoria que consta de cinco hojas mecanografiadas por una sola cara acompañada de sus correspondientes dibujos.

5

Madrid, 13 ENE. 1971

El Agente Oficial.

MIGUEL FERNANDEZ-LOAYSA PINZON
P. P.

10

15

20

25

30

Fig.1

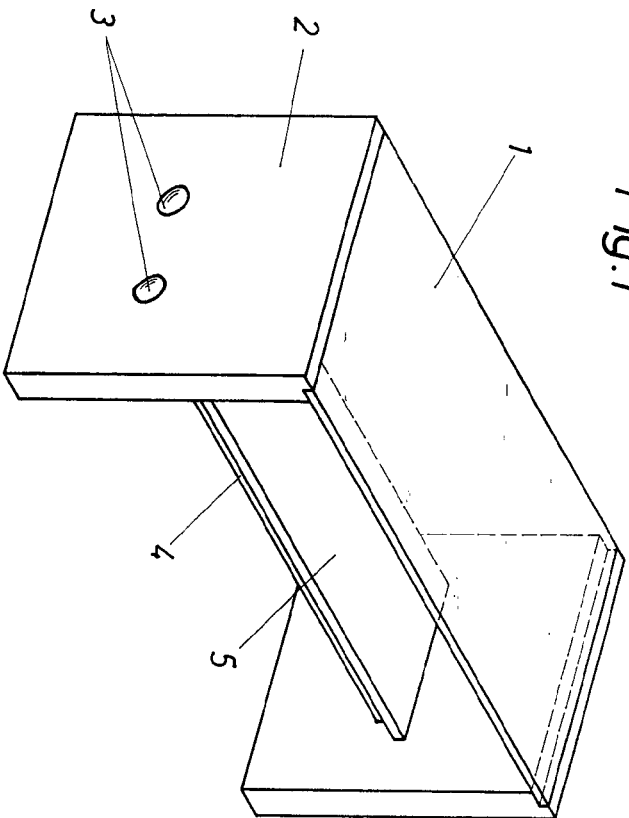


Fig.2

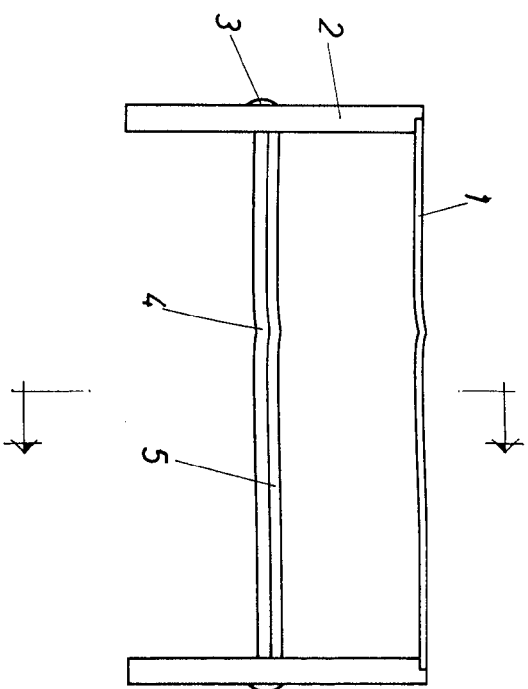


Fig.4

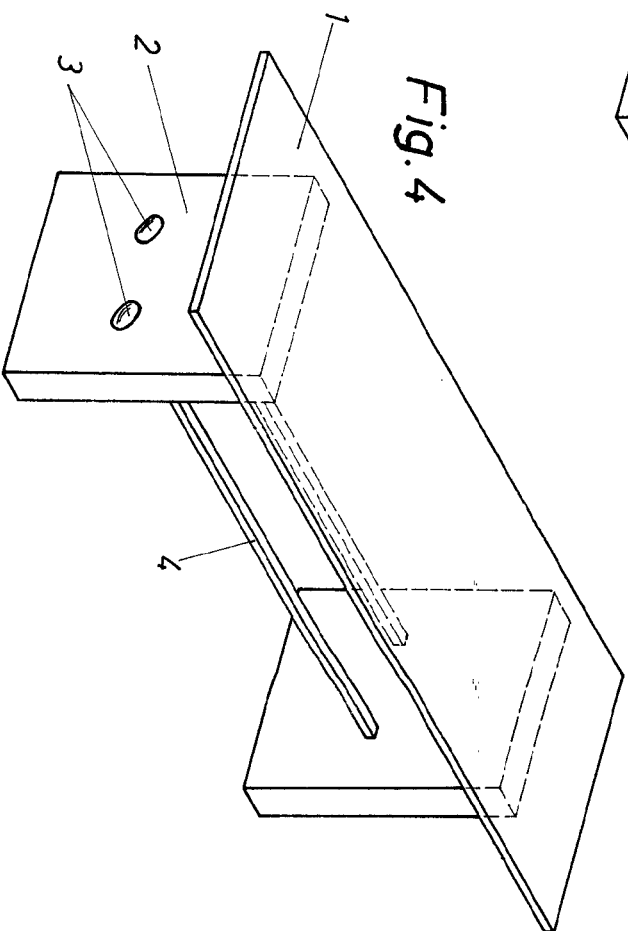


Fig.5

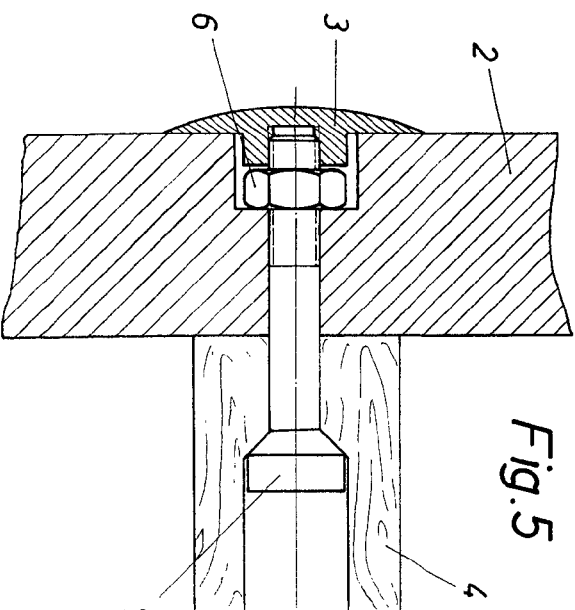




Fig. 3

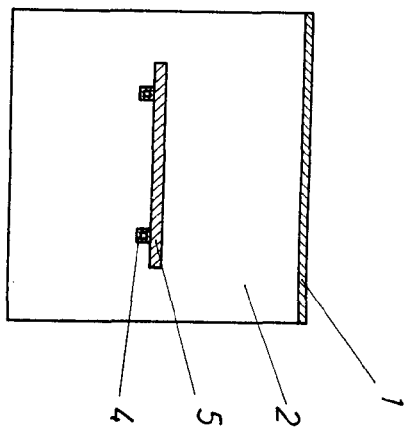


Fig. 2

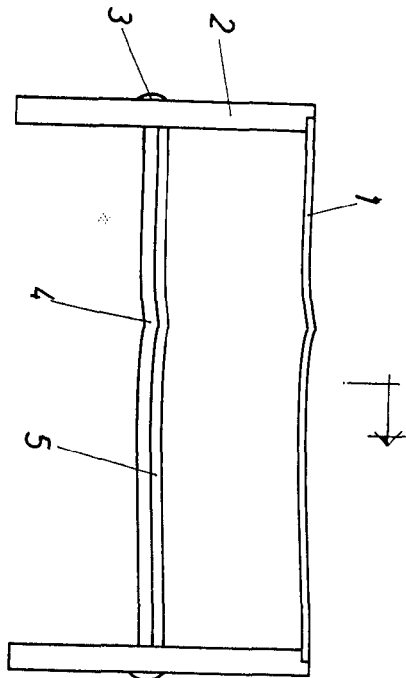


Fig. 6

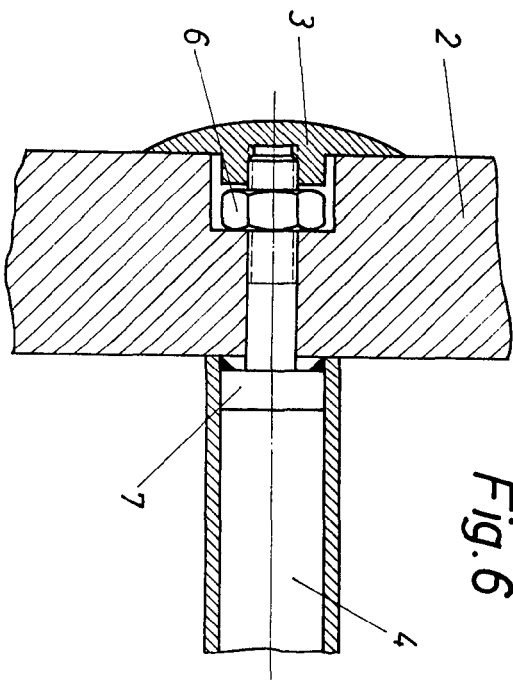
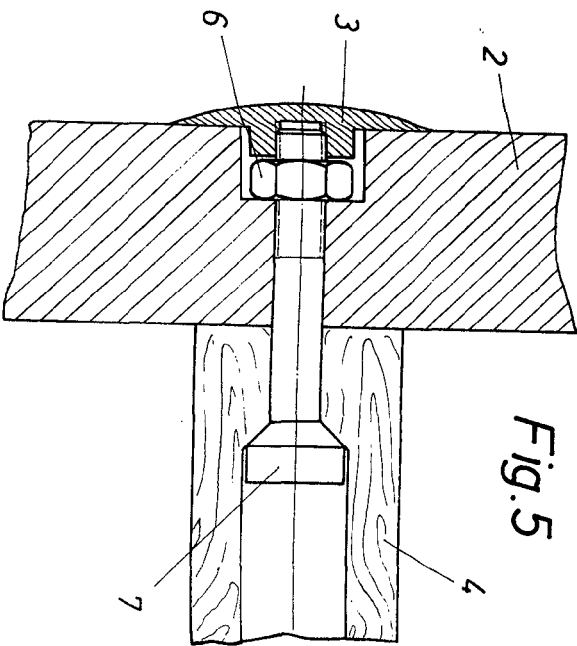


Fig. 5



Escala variable
Madrid
El Agente Oficial
Miguel Benito Zamora