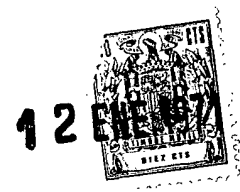


165028



MODELO DE UTILIDAD

SECCION TECNICA	
CLASIFICACION I.P.C.	
CLASE B 43	H01
SUBCLASE M	H

M E M O R I A D E S C R I P T I V A

S o b r e : .

"PISAPAPELES FUNCIONAL".

Solicitante: D. PAULINO RUEDA DURANTE, de nacionalidad
española, con domicilio en C/ Panamá, 5.
MADRID-16.

165028

12



5. La presente Memoria Descriptiva tiene como fin la declaración del objeto sobre que ha de recaer el privilegio de explotación industrial y comercial exclusiva en el territorio nacional de un Modelo de Utilidad conforme a la Legislación vigente en materia de Propiedad Industrial, que, según expresa el enunciado trata de un pisapapeles funcional.

10. La finalidad del presente invento es la de dotar a los pisapapeles de una doble utilidad, al objeto de que - además del motivo decorativo que ello reporta dentro de su función específica, sirva como elemento auxiliar de interco-

10. nexión eléctrica, en forma de pulsador, para producir una - llamada sonora u óptica, en forma de timbre, o como interruptor de uno o más puntos de luz.

15. Por tanto, el objeto que se preconiza vienen a reunirse en uno solo dos de los elementos prácticamente indispensables en una mesa de despacho, como son el pulsador de llamada de timbre o cuadro o interruptor de luz, y el de pisapapeles, convirtiéndolo, al mismo tiempo, en un objeto altamente ornamental.

20. El referido pisapeles consta de una sólida peana, bien sea de piedra, marmol, metal, u otras materias de gran densidad, de forma variable y plana por su base, al objeto de asentar perfectamente sobre uno o varios papeles; en cuyo interior se aloja verticalmente un pulsador de tipo convencional, previniéndose una toma de conexión lateral; sobre

25. la embocadura del hueco previsto para alojar el pulsador se dispone una base decorativa solidarizada a un cuerpo tubular alojado en dicho hueco, la cual recibe un cuerpo figurativo provisto de un taco de empuje que queda apoyado sobre el pul-

30. sador del mecanismo eléctrico, de forma que ejerciendo una li

165028 42



5. genera presión sobre la figura decorativa, se produzca el presionado necesario para que el pulsador entre en funciones, estableciendo el cierre del circuito eléctrico necesario para inducir al mecanismo señalizador o para alimentar uno o más puntos luminosos, bien sean en forma de lámparas fijas o de sobremesa.

10. Con el fin de facilitar la interpretación más exacta del objeto sobre que ha de recaer el presente privilegio, en el plano adjunto complementario de la presente exposición, se representa una forma práctica para la realización industrial y únicamente a título de ejemplo y, por consiguiente, sin carácter exhaustivo sino meramente informativo.

En el referido plano:

15. La figura 1ª muestra una sección diametral por I-I de un pisapapeles según el invento.

La figura 2ª es una vista frontal del mismo.

En dichas ilustraciones, las referencias numéricas corresponden a los siguientes elementos:

- 20. (1) Cuerpo del pisapapeles.
- (2) Hueco central vertical.
- (3) Derivación lateral del hueco (2).
- (4) Cuerpo del mecanismo eléctrico.
- (5) Pulsador.
- (6) Soporte tubular.
- 25. (7) Cuerpo de conexión.
- (8) Base del cuerpo decorativo.
- (9) Cuerpo tubular guía.
- (10) Cuerpo decorativo.
- (11) Tope presionador.

30. Como puede desprenderse de la detenida observa-



165028

- ción del mencionado plano, el objeto motivo del presente registro está formado por un cuerpo de pisapapeles (1), de material y forma variable, en el que existen un orificio central vertical (2) y uno lateral (3) comunicado con el (2);
5. en este orificio (2), preferentemente circular, se aloja un cuerpo de mecanismo eléctrico (4) de tipo pulsador, con el botón o pulsador (5) dirigido hacia arriba, y montado sobre un soporte tubular (6) que encaja a presión en el orificio (2), quedando convenientemente embutido en el mismo; en el
10. orificio lateral (3) se aloja, debidamente ajustado, un cuerpo de conexión (7), como puede ser una base de enchufe, conectado con el mecanismo pulsador (4).

- Sobre el cuerpo del pisapapeles (1), y bordeando el hueco central (2) se dispone una base de cuerpo decorativo (8), como por ejemplo una imitación de nido, solidarizado convenientemente a un cuerpo tubular guía (9) que se introduce en dicho orificio (2) hasta topar con el soporte (6) del mecanismo (4) de pulsador (5). En el interior de
15. esta guía (9) se aloja la parte inferior de un cuerpo decorativo (10), que puede ser la representación de un pajarito o polluelo, en cuya base se solidariza un tope presionador (11) que está en permanente contacto con el pulsador (5) del
20. mecanismo (4), de forma que presionando sobre dicha figura (10), se desliza por el tubo guía (9) produciendo el empuje
25. del pulsador (5), estableciendo el cierre del circuito eléctrico correspondiente bien sea para inducir el mecanismo señalizador, o para alimentar uno o más puntos luminosos.

- Como es natural, la figura decorativa (10) puede adoptar una forma variable, por lo que su base (8) se adaptará de forma que se complemente perfectamente, al objeto -
- 30.

165028¹² EN



de proporcionar un conjunto ornamental homogéneo.

Normalmente, al dejar de presionar sobre la figura decorativa (10), el resorte antagonista del pulsador (5) hace que se recupere a su posición de reposo, empujándola en sentido ascendente.

Descrita suficientemente la naturaleza del invento, así como un ejemplo de realización práctica del mismo, solamente cabe añadir que en dicho ejemplo es posible introducir cambios de materias, formas y disposición de sus elementos, siempre que tales alteraciones no supongan variación sustancial en el objeto reivindicado.

NOTA

El Modelo de Utilidad, que se solicita por veinte años para España, de acuerdo con la vigente Legislación, deberá recaer sobre: "PISAPAPELES FUNCIONAL", según las características esenciales de las siguientes:

REIVINDICACIONES

1a.- Pisapapeles funcional, que se caracteriza por que comprende un cuerpo básico o peana, dotado de un orificio axial vertical comunicado con otro lateral, en cuyo primer orificio se aloja un cuerpo de mecanismo eléctrico, de tipo pulsador, debidamente conectado a una base de enchufe o elemento de emborne adecuado, ajustado al orificio lateral; bordeando el orificio axial vertical se dispone una base de cuerpo decorativo hueca solidarizada a un cuerpo tubular guía que se ajusta en dicho orificio, en dicha base se introduce un cuerpo decorativo adecuado, provisto de un taco inferior que queda apoyado sobre el pulsador eléctrico, de forma que presionando sobre el mencionado cuerpo, que desciende libremente por el tubo guía, se produzca el empuje neces-

165028 42E



rio para cerrar el circuito eléctrico en el mecanismo pulsador, cuyo resorte antagonista hace que el cuerpo decorativo se recupere a su posición de reposo, empujándole en sentido ascendente.

5.

2ª.- "PISAPAPELES FUNCIONAL".

Según queda sustancialmente descrito en la presente Memoria, que consta de seis hojas, escritas a máquina por una sola cara y acompañada de dibujos.

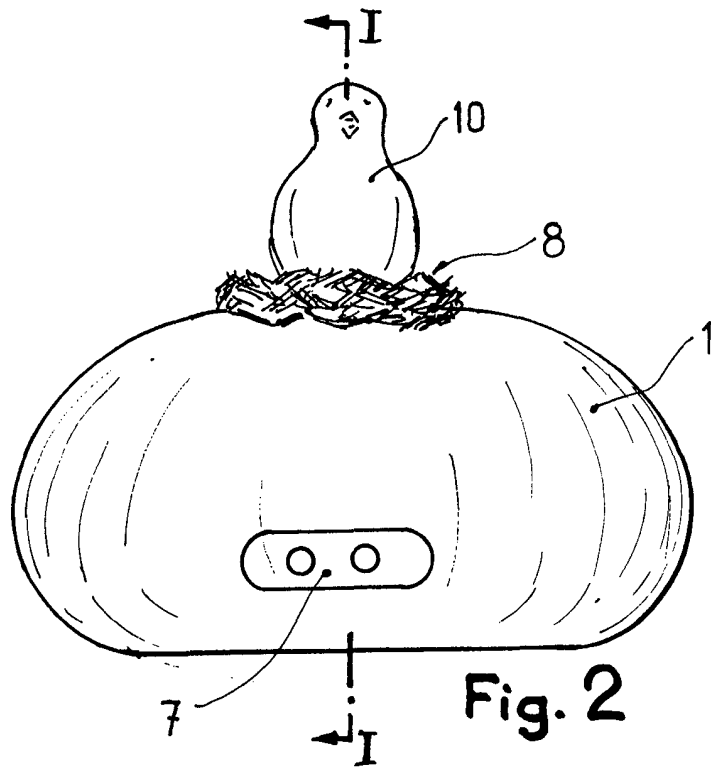
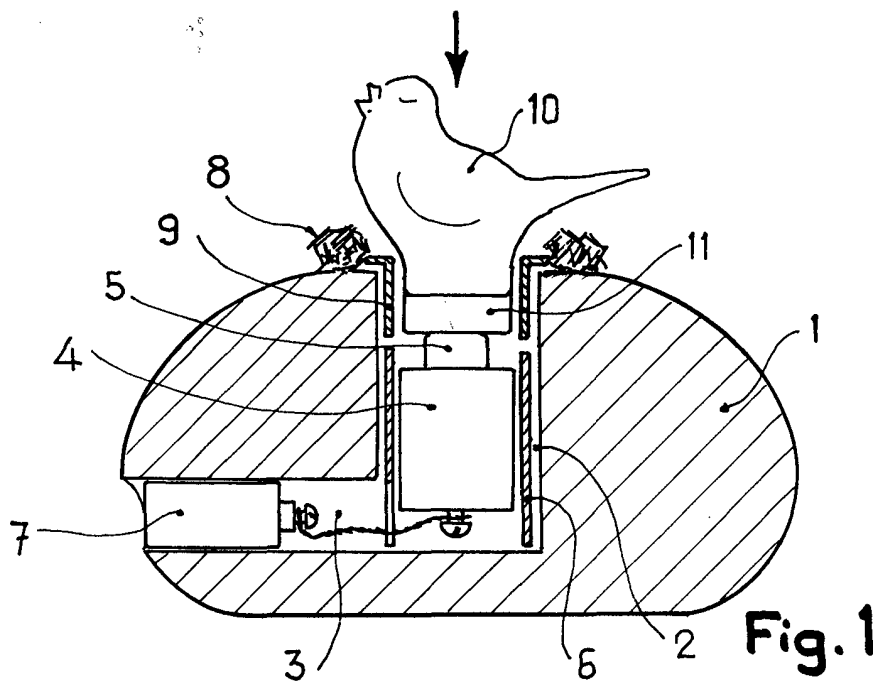
Madrid, a 12 de Enero de 1.971

D. PAULINO RUEDA DURANTE.

P.P.

FRANCISCO GARCIA CABRERIZO
P. P.

Firmado: M.^a Dolores Jorquera



Madrid, 11 de Mayo de 1971
 PAULINO RUEDA DURANTE
 P. R.

FRANCISCO J. GARCÍA CARDENAS
 P. R.

Escala variable

