

165012



SECCION TECNICA
CLASIFICACION I. P. C.
CLASE <u>B 42</u>
SUBCLASE <u>F</u>

MEMORIA DESCRIPTIVA

Correspondiente a un MODELO DE UTILIDAD por veinte años.

A favor de

- POLI RUB, S.A., de nacionalidad española.

Residente en BARCELONA.-Ginebra, 43

p o r :

"ESTUCHE CLASIFICADOR PARA ROLLOS DE PELICULA FOTOGRAFICA Y
CINTA MAGNETOFONICA".



La presente memoria tiene por objeto la descripción de un estuche clasificador y conservador de rollos de película fotográfica y cinta magnetofónica, cuyas características nuevas justifican plenamente le sea concedido el privilegio de Modelo de

5.- Utilidad que se solicita para su explotación industrial y comercial exclusiva en el territorio nacional.

El estuche clasificador y conservador, objeto de este invento, adopta la forma general de una carpeta o libro cuyas pastas, constituidas por una lámina de cartón o cartulina que envuelven una pieza de materia moldeada en la que existen varios vaciados cilíndricos cada uno para alojamiento de un rollo.

En su parte anterior se cierra mediante dos cubiertas, formadas en la lámina envolvente, una de las cuales es de menor anchura que la otra, que la solapa y fija mediante un cierre convencional.

El estuche comprende medios para permitir la identificación rápida de los rollos contenidos, formados por un conjunto de etiquetas autoadhesivas destinadas a ser pegadas en los rollos y cuyas referencias coinciden con respectivas zonas situadas en el reverso de la tapa mayor destinadas a recibir las correspondientes inscripciones.

Este estuche permite ser situado en un estante en posición idéntica a un libro, ya que exteriormente, como se ha indicado, su forma es semejante.

Con el fin de facilitar la mejor interpretación del invento, en los dibujos adjuntos, complementarios de la presente exposición, se representa una forma de realización práctica del mismo que únicamente se incluye con carácter meramente informativo y no limitativo del invento.

En los citados dibujos:



En la figura 1 muestra en perspectiva una vista externa del estuche cerrado.

La figura 2 muestra el mismo estuche en perspectiva pero abierto.

35.- La figura 3 muestra una sección transversal, por III-III de la figura 1.

Como se muestra en las citadas figuras, el estuche se compone de una parte interior para alojamiento de los rollos, constituida por una pieza (1) realizada en materia moldeada, por ejemplo plástico, que presenta seis cavidades cilíndricas (2) destinadas a alojar un rollo cada una, para lo cual presenta las dimensiones apropiadas.

Evidentemente el número de alojamientos cilíndricos no es necesariamente seis, sino que puede ser otro, dependiendo de ello el tamaño de los rollos y de las dimensiones del estuche.

45.- Cada una de las citadas cavidades presenta en posiciones diametralmente opuestas los pequeños vaciados (3) en sus bordes, destinados a facilitar la extracción del rollo.

La citada pieza presenta un reborde (4) que facilita su fijación mediante pegamento a la cara interior de la envolvente, que constituye la parte posterior (5) del estuche.

La envolvente está constituida por una lámina de materia laminar dividida en la parte posterior (5), antes citada, en la que se fija la pieza (1), dos partes estrechas (6 y 7) de anchura superior a la altura de la pieza (1) y, por último, una tapa menor (8) y la tapa mayor (9), que en posición de cierre solapa a la menor.

La tapa mayor (9), presenta un volteado (10) pegado en su borde, destinado a proporcionarle mayor resistencia. En su cara interior presenta, limitadas por divisiones (11), zonas destina-

60.-



65.- das a recibir inscripciones de referencia para los rollos, contenidos. Para facilitar la identificación de los rollos, cada una de las zonas presenta un símbolo o número de referencia que se repite en una tira (12) fijada a la cara posterior de la tapa pequeña (8), cuya tira está formada por etiquetas autoadhesivas separables que tienen marcadas cada una de la correspondiente referencia. Dichas etiquetas están destinadas a ser pegada sobre el correspondiente rollo.

70.- El estuche dispone de un cierre (13), de tipo convencional, situado entre la cara anterior de la tapa (8) y la cara posterior de la tapa mayor (9). Dicho cierre puede ser, por ejemplo, formado por hilos de enganche.

75.- Descrita suficientemente la naturaleza del invento, así como un ejemplo para su realización práctica, únicamente cabe añadir que en el conjunto y partes descritas es posible introducir cambios de materias, formas y disposición de sus elementos componentes, siempre que tales alteraciones no supongan variación sustancial en el objeto reivindicado.

R E I V I N D I C A C I O N E S

80.- 1ª).- "ESTUCHE CLASIFICADOR PARA ROLLOS DE PELICULA FOTOGRAFICA Y CINTA MAGNETOFONICA" que se caracteriza por estar constituido por una pieza de materia moldeada que adopta forma plana con unos vaciados o concavidades de forma cilíndrica, destinados a alojar cada uno un rollo, presentando en el borde de dichos alojamientos unos vaciados a manera de muescas para facilitar la extracción del correspondiente rollo, cuya pieza está fijada mediante pegamento por su parte posterior a la cara interna de una pieza de materia laminar que, dotada de líneas de doblez, adopta forma de tapa anterior, posterior y lomo de un libro, envolviendo



90.- la pieza de alojamiento de los rollos.

2ª).- "ESTUCHE CLASIFICADOR PARA ROLLOS DE PELICULA FOTOGRAFICA Y CINTA MAGNETOFONICA" según la reivindicación 1, que se caracteriza porque la pieza de materia laminar envolvente forma dos tapas anteriores, de las cuales una es sensiblemente mayor que la otra, a la cual solapa, entre cuyas tapas está situado un dispositivo de cierre convencional.

3ª).- "ESTUCHE CLASIFICADOR PARA ROLLOS DE PELICULA FOTOGRAFICA Y CINTA MAGNETOFONICA" según la reivindicación 1, que se caracteriza porque la tapa mayor tiene en su cara interior convenientemente referenciadas varias zonas para inscripciones o leyendas relativas a los rollos contenidos, estando los símbolos de referencia repetidos en un conjunto de etiquetas separable y autoadhesivas fijado por la cara interior a la tapa menor, cuyas etiquetas están destinadas a ser fijadas en los correspondientes rollos.

4ª).- "ESTUCHE CLASIFICADOR PARA ROLLOS DE PELICULA FOTOGRAFICA Y CINTA MAGNETOFONICA".

La presente memoria descriptiva consta de cinco hojas foliadas y mecanografiadas por una sola cara, componiendo un total de ciento diez líneas, incluidas las presentes.

Madrid, 11 de Enero de 1.971.-

RA

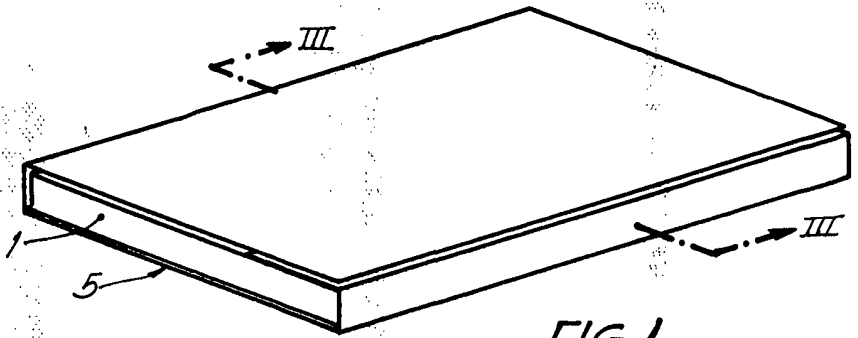


FIG. 1

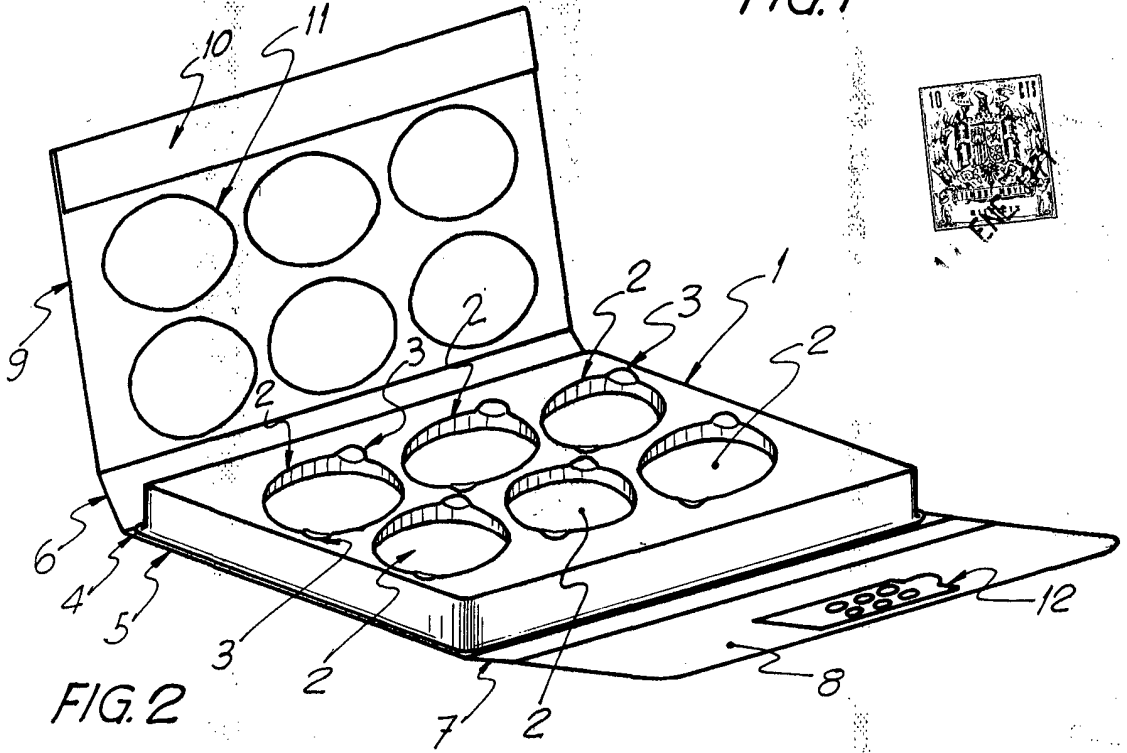


FIG. 2

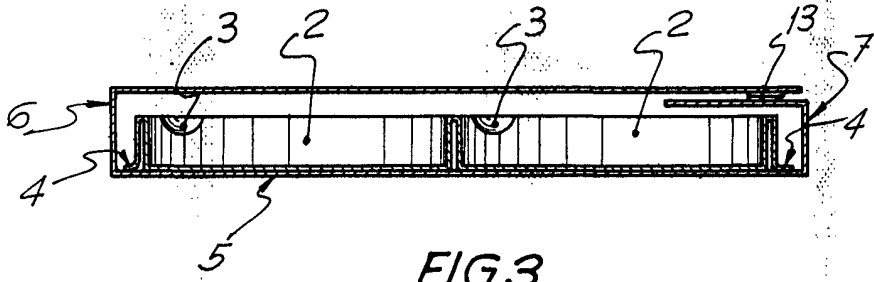


FIG. 3

Madrid, 11 de Enero de 1971

ESCALA VARIABLE