

1943-972

165008



SECCION TECNICA
CLASIFICACION E.C.
CLASE E04
SUBCLASE C

MEMORIA DESCRIPTIVA

Correspondiente a un MODELO DE UTILIDAD

Solicitado por veinte años

Para todo el Territorio Nacional

Por: PIEZA PERFECCIONADA PARA LA CONSTRUCCION.

A favor de D. Miguel ALORDA MARIANO

De nacionalidad española

Residente en La Puebla - Mallorca - Almezo nº 16

=====



El presente registro de Modelo de Utilidad, concierne como su enunciado indica, a una pieza perfeccionada para la construccion, de acuerdo con la descripcion detallada que de la misma se realiza, debiendo interpretarse siempre este concepto en su mas amplio sentido y nunca en limitativo.

5.-

Este resultado industrial mejora notablemente todo cuanto sobre el particular se conoce y utiliza actualmente, tanto por su sencillez constructiva como de aplicacion, resistencia, duracion, indeformabilidad y economia.

10.-

Para la debida comprension de este objeto, se adjunta a la presente memoria descriptiva, una hoja de planos en la que a titulo de ejemplo se representan todas y cada una de las partes que lo forman y relacion que guardan entre si.

15.-

En dicha hoja de planos, que representa una vista en perspectiva de la pieza de construccion perfeccionada cuyo registro se preconiza, se aprecian las siguientes referencias:

1.- Parte superior de la pieza, de forma y dimensiones igual a la propia base, habida cuenta de que esta pieza es de estructura geometrica regular.

20.-

La indicada pieza presenta forma general para leledipedica rectangular, con la variante de que en un lateral longitudinal y en su parte media, existe un rebaje curvo regular, de graduacion sensiblemente semicircuferencial.

25.-

2.- Laterales de la pieza correspondientes al sector rebajado que resultan entre si coplanarios y de igual forma y dimensiones

3.- Rebaje transversal practicado en la pieza formando un arco regular y abierto por ambos extremos.

Esta pieza sera fabricada en cualquier clase de material fraguante tal, como escayola, yeso, cemento y otros.

30.-

La indicada pieza puede aplicarse en diversos tipos de construcciones tales como, recubrimiento de columnas cilindricas, conducciones de agua, cubierta de cables subterraneos y otros ser



vicios similares.

- 35.- Descrita suficientemente la naturaleza del Modelo, se hace constar expresamente que cualquier modficiacion de detalle que se introduzca en el mismo, se considerara incluida dentro de esta proteccion en tanto que no altere o modifique esencialmente u finalidad caracteristica.

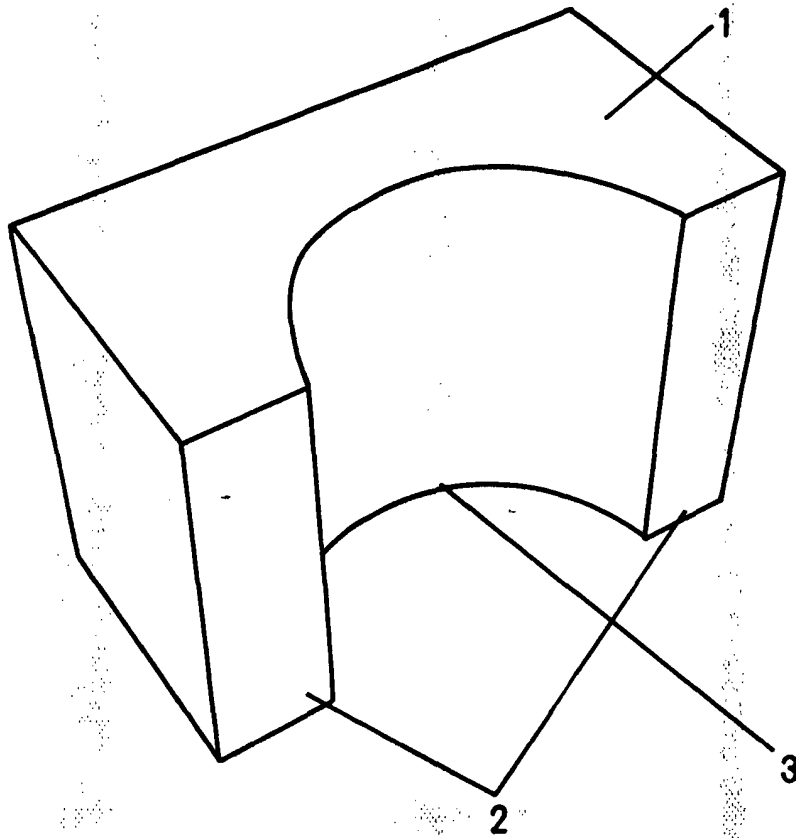
N O T A

- 40.- Por ultimo se declaran de novedad y utilidad las siguientes:

R E I V I N D I C A C I O N E S

- 45.- 1ª).- Pieza perfeccionada para la construccion, caracteriza esencialmente porque la misma que esta constituida por un elemento monobloque de estructura general para-hedipeda rectangular y construida con materiales ceramicos o fraguantes, presenta en su zona longitudinal y saliente en ambos laterales, - un rebaje curvo de graduación semicircular, que determina la formacion de doslaterales coplanarios e iguales entre si.
- 2ª).- PIEZA PERFECCIONADA PARA LA CONSTRUCCION.

Madrid ~~ENE 1974~~



Escala variable

Madrid,