



165003

MODELO DE UTILIDAD

por 20 años

A favor de D. SALVADOR GUIBERNAU MARCUELLO, de nacionalidad española, residente en BARCELONA, Casanova, 156.- por: "MECANISMO SINTONIZADOR PERFECCIONADO". - - - - -

MEMORIA DESCRIPTIVA

El presente modelo de utilidad se refiere a un mecanismo sintonizador perfeccionado, aplicable ventajosamente a aparatos radiorreceptores y en particular para su montaje en vehículos automóviles, mediante cuyo mecanismo se logra minimizar el volumen físico del sintonizador sin perjudicar su eficiencia en cuanto a funcionamiento, permitiendo ello fabricar aparatos de reducidas dimensiones que en el caso de los automóviles simplifica su ubicación y montaje.

5

10



Además en el presente mecanismo se ha concebido una nueva estructura tendente a simplificar su fabricación y al propio tiempo a obtener un precio de coste más reducido, con todo lo cual se consigue mejorar notablemente los mecanismos que para sintonía se han venido empleando hasta el presente.

Como elementos básicos perfeccionados en el mecanismo en cuestión cabe citar el soporte desplazable de los núcleos ferromagnéticos, y las bobinas con las que se combinan dichos núcleos, cuyas mejoras afectan tanto a la estructuración de estos elementos como asimismo a su acoplamiento, montaje y guía.

Con el fin de facilitar la explicación, se acompaña a la presente memoria una lámina de dibujos en la que se ha representado un caso de realización, que se cita a título de ejemplo no limitativo del alcance del objeto del modelo.

En los dibujos:

La figura 1 ilustra en planta el conjunto de este mecanismo sintonizador,

la figura 2 muestra en sección longitudinal el detalle del montaje de la bobina, y

la figura 3 representa en alzado el detalle del soporte portanúcleos.

El mecanismo objeto del presente modelo comprende un vástago -1- al que está solidarizado en su extremo anterior el correspondiente botón de mando -2-, y en la zona delantera -3- de dicho vástago se arrolla el cordón (no representado) transmisor del movimiento a la aguja indicadora de la sintonía.



Dicho vástago -1- en su zona posterior presenta un estriado que forma un husillo helicoidal -4- sobre el que juega un casquillo-tuerca -5- abierto longitudinalmente a modo de mordaza y asegurado sobre dicho husillo mediante una brida -6-. De este casquillo-tuerca se deriva perpendicularmente una placa -7- con extremos superior e inferior con sendos orificios -8- y -9- donde se fijarán las varillas -10- de los núcleos ferromagnéticos. Esta placa presenta en su extremo opuesto al de la presencia del casquillo-tuerca, una escotadura -11- en cuyos bordes se han previsto sendos salientes -12- y -13- que a modo de patines se apoyan sobre una aleta-guía -14- prevista en la pared lateral -15- del chasis y que es obtenida de la propia pared mediante la práctica de un troquelado -14'-.

En los extremos del casquillo-tuerca se han previsto, respectivamente, una uña -17- y un saliente -17'- que hacen tope con los pilarillos -18- y -18'- dispuestos transversalmente en el vástago-husillo con el fin de limitar el recorrido del mecanismo sintonizador.

En la pared frontal -16- del chasis del aparato se fijan los receptáculos cilíndricos -19- mediante embutición perforada -19'- de los mismos que se remacha en orificios previstos en dicha pared. Dichos receptáculos presentan en su boca el acoplamiento ajustado a presión de un tapón -20- de cuello nervado -20'- y perforación central -21-, fijándose en dicha perforación y la de la embutición -19'- la correspondiente bobina -22- a combinar con los respectivos núcleos ferromagnéticos.



El tapón -20- presenta otros orificios -23- para la salida y conexión de los terminales de la bobina.

De la descripción que antecede se desprende la simplicidad de estructura de este mecanismo cuyo funcionamiento resulta de gran seguridad y precisión. Aunque en el caso representado se ha previsto la sintonía de dos ondas, el mismo mecanismo podría adaptarse para el caso de una sola onda o para sintonizar más de dos.

El modelo, dentro de su esencialidad, puede ser llevado a la práctica en otras formas de realización, que difieran en detalle de la indicada a título de ejemplo, a las cuales alcanzará igualmente la protección que se recaba. Podrá, pues, fabricarse este mecanismo sintonizador con los medios y accesorios mecánicos y eléctricos más adecuados, por quedar todo ello comprendido en el espíritu de las reivindicaciones.

N O T A

Se reivindica como objeto del presente modelo de utilidad:

1.- Mecanismo sintonizador perfeccionado, caracterizado porque el soporte desplazable de los núcleos ferromagnéticos está constituido por una placa que se deriva perpendicularmente de un casquillo-tuerca abierto longitudinalmente y armado sobre el tornillo sin fin del vástago del botón exterior de mando, cuya placa presenta diametralmente opuesta a dicho casquillo una escotadura cuyos bordes enfrentados forman sendos



patines de apoyo sobre una aleta-guía derivada del propio chasis sustentador del mecanismo.

2.- Mecanismo sintonizador perfeccionado, según la anterior reivindicación, caracterizado porque
5 las bobinas con las que se combinan los núcleos ferromagnéticos se hallan instaladas en sendos receptáculos de fonfo perforado y remachado sobre el propio chasis sustentador, en la boca de los cuales se ajusta un tapón perforado con expansión lateral,
10 constituyendo las perforaciones axiales de dichos receptáculo y tapón el soporte de fijación de la bobina propiamente dicha.

3.- MECANISMO SINTONIZADOR PERFECCIONADO.

Consta la presente memoria descriptiva de cinco hojas mecanografiadas, foliadas, numeradas y escritas por una sola cara, acompañada de una lámina de dibujos.

Madrid, a 11 ENE. 1971

SALVADOR GUIBERNAU MARCUELLO

P. A.
MANUEL DE LAZAR
P. S.



Fig. 1

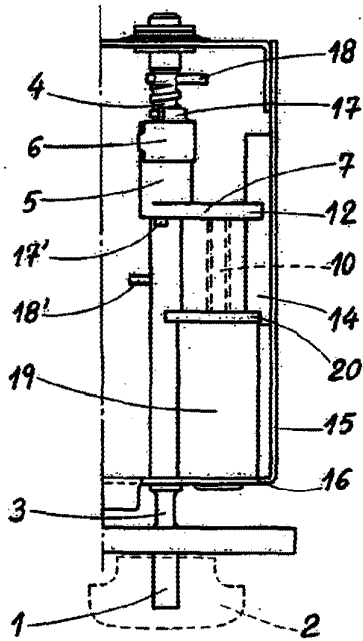


Fig. 2

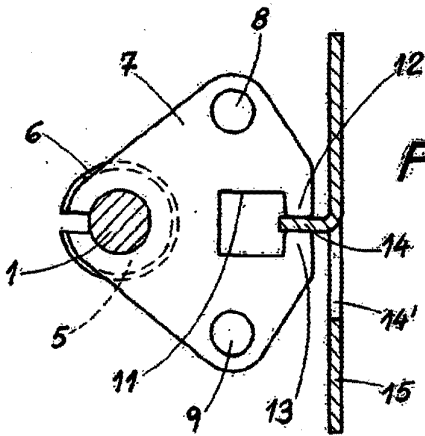
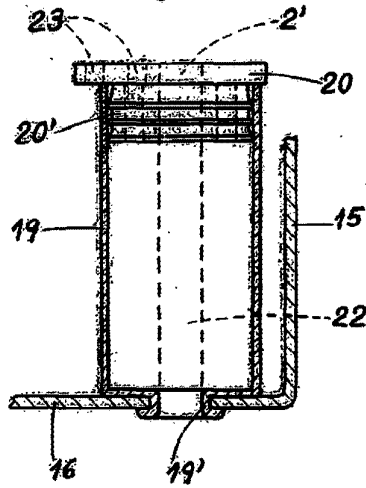


Fig. 3

Madrid 11 de Enero de 1971

MANUEL DE KATZ
P. P. *[Signature]*