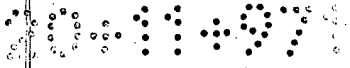


164964



164964



8 ENE. 1971

SECCION TECNICA
CLASIFICACION I. P. C.
CLASE <u>A 47</u>
SUBCLASE <u>G</u>

MEMORIA DESCRIPTIVA

correspondiente a la solicitud de concesión de un...

MODELO DE UTILIDAD

SOLICITANTE: DON JOAQUIN JUAN MOMPO

RESIDENCIA: Alginet, 10-1º - BENIFAYO (Valencia)

ENUNCIADO: "UN MARCO PARA ESPEJOS"

Prioridad: Patente n.º del



164964

8 ENF 1937

1 El Estatuto vigente sobre Propiedad Industrial, de
 26 de Julio de 1929, en su texto refundido publicado el 30
 de Abril de 1930, establece los caracteres de patentabili-
 5 dad de las invenciones de tipo industrial que tienen por
 objeto obtener ventajas sobre lo ya conocido, admitiendo -
 por consiguiente como patentables, las nuevas máquinas, a-
 paratos, instrumentos, procesos de fabricación, etc. La am-
 plitud de conceptos previstos como patentables, ha llevado
 al legislador a aclarar (Artº. 46) que la enumeración con-
 10 tenida en dicho cuerpo legal es puramente enunciativa y no
 limitativa, haciéndola extensiva incluso a los descubrimien-
 tos de tipo científico (Artº. 47).

15 El Decreto de 26 de Diciembre de 1947, recogiendo
 la Orden de 18 de Noviembre de 1935, confirma el criterio
 legal de que tambien serán patentables los instrumentos, ob-
 jetos, o partes de los mismos, que aporten a la función a
 que son destinados, un beneficio o efecto nuevo, y en defi-
 nitiva que constituyan una mejora sustancial sobre lo ante-
 riormente conocido.

20 Pues bien, a tenor de lo expuesto, y en base al ar-
 ticulado que recoge los conceptos expresados, debe conside-
 rarse, que la invención a que se refiere la presente memo-
 ria, constituye una novedad industrial, con características
 y ventajas que la hacen merecedora del privilegio de explo-
 25 tación exclusiva que por ella se solicita, premiando así -
 los méritos de quien aporta a la industria del país una me-
 jora efectiva y precisamente comprendida entre las enuncia-
 das por la Ley como patentables. (Arts. 46 y 47 en relación
 con el 171, en su nueva redacción afectada por la Orden de
 30 18 de Noviembre de 1.935).

164964



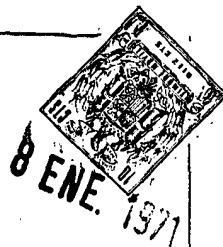
1 Pasando a describir el objeto de la invención -
por la cual se solicita el presente privilegio de Modelo
de Utilidad se hace constar que la finalidad de la idea
que vamos a describir, es proporcionar al mercado y al pú-
8 blico en general, un marco para espejos, concebido con ob-
jeto de formar el marco mediante el acoplo de tramos suel-
tos con lo que se pueden obtener una gran gama de marcos
de diversos tamaños.

10 En tal sentido, el marco para espejos que se so-
licita se caracteriza esencialmente por estar constituido
por tramos rectos y tramos angulados a escuadra, los cua-
les presentan practicado en uno de sus extremos un encaje
hembra, complementado en el extremo opuesto por un encaje
macho, estando a su vez dispuestos en sus caras posterio-
15 res unos nervios transversales y unos tetones orificados,
de forma tal que la formación del marco se realiza al alo-
jarse el encaje macho de un tramo en el encaje hembra del
tramo contiguo, y así sucesivamente, actuando los menciona-
dos nervios transversales como topes de centrado del espejo
estando dispuestos los tetones orificados para el aloja -
20 miento de elementos de fijación convencionales, que comple-
mentan el acoplo del espejo en el mencionado marco.

25 Con objeto de aclarar gráficamente la idea que -
se describe, se acompaña a esta Memoria como parte inte-
grante de la misma, un juego de dibujos en los que se repre-
senta lo siguiente:

30 La figura 1ª corresponde a un tramo angulado a
escuadra -1- constitutivo del marco para espejos, presen-
tando en uno de sus extremos un encaje hembra -2-, en tan-
to que en su extremo opuesto presenta un encaje macho -3-,

164964



1

presentando además unos nervios transversales -4- y unos tetones orificados -5- para alojamiento de elementos de fijación.

5

La figura 2ª corresponde a un tramo recto -6- constitutivo del marco para espejos, presentando al igual que el tramo angulado a escuadra -1-, un encaje hembra -2- combinado con un encaje macho -3-, así como los nervios transversales -4- y los tetones orificados -5-.

10

La figura 3ª corresponde a un detalle en perspectiva de uno de los tramos constitutivos del marco para espejos, observándose con más detalle el encaje hembra -2-, uno de los nervios transversales -4- y uno de los tetones orificados -5-.

15

La figura 4ª corresponde a un detalle seccionado transversalmente del montaje de un marco, observándose como los nervios transversales -4- de los tramos formativos del marco actúan como topes de centrado del espejo -7- y de la lámina protectora -8-, observándose además como queda fijada la tapa -9- por mediación de los tornillos -10- en los tetones orificados -5-.

20

De la descripción de los dibujos que antecede se deduce prácticamente la constitución y el funcionamiento del objeto de la invención que es como sigue:

25

La formación del marco para espejos queda constituido al alojar el encaje macho -3- de un tramo en el encaje hembra -2- del tramo contiguo, y así sucesivamente, aplicándose elementos de fijación en las uniones de los encajes macho y hembra para complementar dicha unión. A su vez el espejo -7- se centra en los nervios transversales -4-, quedando a su vez fijada la tapa -9- mediante torni-

30

164964

8 ENE.



1 llos o similares -10- alojados en los tetones orificados
-5-.

5 No se considera necesario hacer más extensa esta descripción para que cualquier persona perita en la materia comprenda perfectamente la idea que se desea patentar, así como las ventajas que de su realización industrial han de derivarse y que brevemente aludidas en sus puntos más señalados son las siguientes:

10 1ª.- Sencillez de fabricación, por cuanto que los elementos constitutivos del marco, se elaboran a través de un proceso simplificado en cuanto a fases operativas que es determinante de costos muy asequibles en general.

15 2ª.- Facilidad de montaje, gracias a la organización del marco que permite un acoplamiento rápido entre piezas practicable por mano de obra no especializada, lo que se traduce en ahorros importantes de tiempo y energía, y

20 3ª.- Novedad funcional, determinada por la formación del marco mediante el acoplo de tramos sueltos, con lo que se puede obtener una gran gama de marcos diversos, lo que constituye un avance importante en la técnica aplicada a la fabricación de marcos para espejos, por lo que es evidente que el Modelo solicitado adquiere una utilidad práctica singular por el beneficio o efecto nuevo que aporta a la función a que se destina.

25 Por todo ello, y para evitar posibles imitaciones se presenta esta solicitud, pidiendo la explotación exclusiva de la idea descrita, de acuerdo con las consideraciones y puntos que se desean reivindicar, que se concretan
30



164964

RENE 1977

1

en las páginas siguientes:

5

10

15

20

25

30

164964



1 Hecha la descripción a que se refiere la memoria
que antecede, en preciso insistir en que los detalles de
realización de la idea expuesta, pueden variar, es decir,
que pueden sufrir pequeñas alteraciones, basadas siempre
5 en los principios fundamentales de la idea, que son en esen-
cia los que quedan reflejados en los párrafos de la descrip-
ción hecha. En efecto, el Artículo 48 del Estatuto vigente
sobre Propiedad Industrial, establece como no patentables,
en su apartado tercero, "los cambios de forma, dimensiones,
10 proporciones y materias de un objeto ya patentado" fijando
así el criterio del legislador en el sentido de que paten-
tada una idea que pueda dar lugar a una realidad práctica
e industrializable, nadie podrá apoyarse en ella para, a
pretexto de haber introducido ligeras modificaciones, pre-
15 sentarla como nueva y propia.

Este principio, en cuanto al alcance de la protec-
ción del objeto patentado se refiere, se halla confirmado
por numerosas Sentencias del Tribunal Supremo, y entre -
ellas, como más terminantes, en las de fechas 16 de Octubre
20 de 1954, 23 de Enero de 1959, 20 de Marzo de 1964 y otras.

Establecido el concepto expresado, en cuanto a la
amplitud que debe darse a la protección solicitada, se re-
dacta a continuación la Nota de Reivindicaciones, de acuer-
do con lo que se establece en el último párrafo del apar-
tado tercero del Artículo 100 de la Ley, sintetizando así
25 las novedades que se desean reivindicar:

NOTA DE REIVINDICACIONES

En resumen, el privilegio de explotación exclusi-
va que se solicita, recaerá sobre las reivindicaciones si-
30 guientes:

8
164964



1
5
10
15
20

1º.- UN MARCO PARA ESPEJOS, caracterizado esencialmente por estar constituido por tramos rectos y tramos angulados a escuadra, los cuales presentan practicado en uno de sus extremos un encaje hembra, complementado en el extremo opuesto por un encaje macho, estando a su vez dispuestos en sus caras posteriores unos nervios transversales y unos tetones orificados, de forma tal que la formación del marco se realiza al alojarse el encaje macho de un tramo en el encaje hembra del tramo contiguo, y así sucesivamente, actuando los mencionados nervios transversales como topes de centrado del espejo, estando dispuestos los tetones orificados para el alojamiento de elementos de fijación convencionales, que complementan el acoplo del espejo en el mencionado marco.

15

2º.-Se reivindica por último, como objeto sobre el que ha de recaer el Modelo de Utilidad que se solicita "UN MARCO PARA ESPEJOS".

20

Todo conforme queda descrito y reivindicado en la presente memoria descriptiva que consta de ocho páginas mecanografiadas y dibujos adjuntos.

Madrid, 8 de Enero de 1.971

BERNARDO UNTRIA
P.D.

25

30

104904



50 ENE 1977

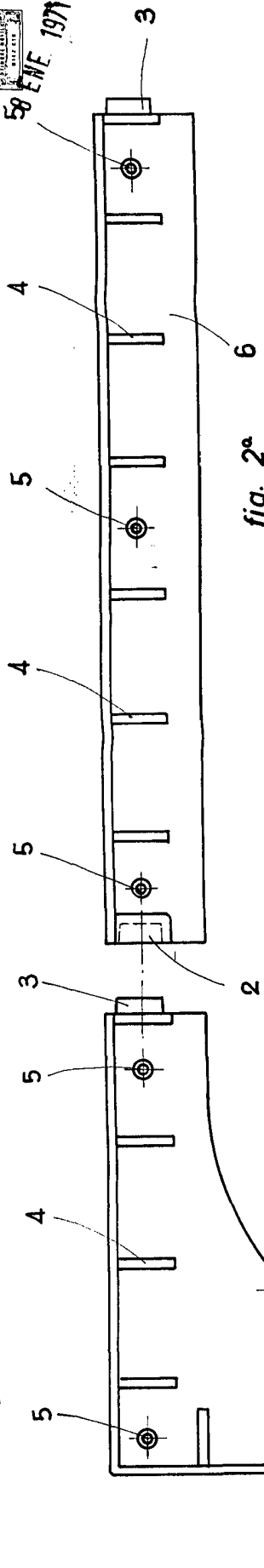


fig. 2ª

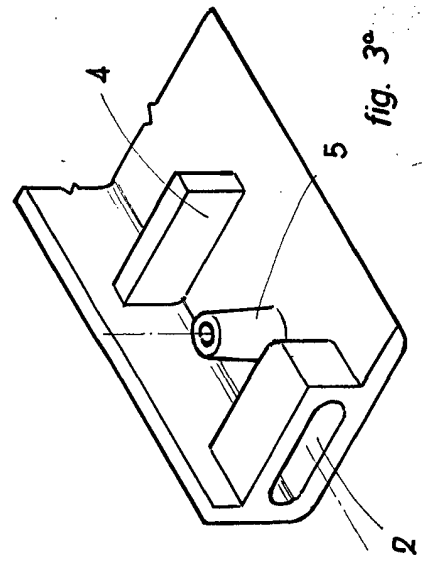


fig. 3ª

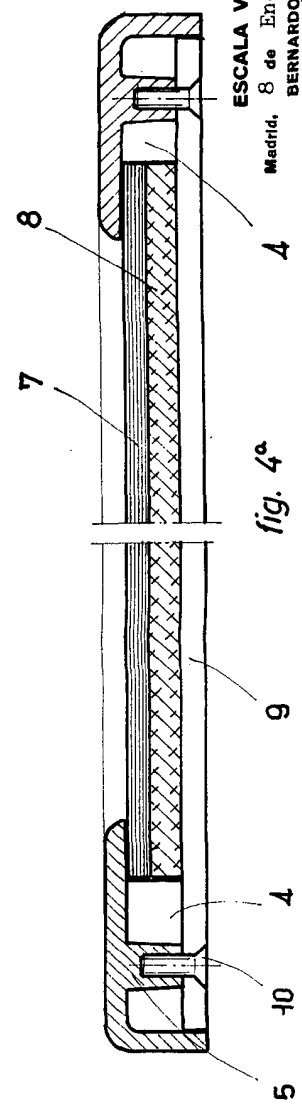


fig. 4ª

ESCALA VARIABLE
 8 de Enero
 Madrid,
 BERNARDO UNGRIA
 P. P.