

164945



PATENTE DE INTRODUCCION

por 10 años

para "Una bomba con brida desmontable para el suministro de viscosa a las hileras"- - - - -

a favor de la: **SOCIEDAD ANONIMA DE FIBRAS ARTIFICIALES,**
de nacionalidad y residencia españolas.

- - - - -

MEMORIA DESCRIPTIVA

5 Constituye el objeto de la patente de introducción a que se refiere la presente memoria descriptiva una bomba para el suministro de viscosa a las hileras con que se producen filamentos de la propia viscosa en las fábricas destinadas a la obtención de rayón o seda artificial.

10 Sabido es que estas bombas constan de un cuerpo hueco dentro del cual está alojado un cilindro macizo dotado de movimiento giratorio, que lleva una pluralidad de perforaciones dentro de las cuales se acoplan correspondientes varillas cilíndricas que sirven de émbolos para la ab-
sorción e impulsión de la viscosa que entra en la bomba y sale hacia las hileras mediante la debida distribución efectuada por ranuras establecidas dentro del cuerpo hueco a
15 que está acoplado el cilindro giratorio.

La parte esencial y característica de la bomba que es objeto de la patente de introducción de referencia se halla en el hecho de que el cuerpo hueco de la propia bom



- 2 -

de lleva en su fondo superior una parte aplanada, a la que va aplicada y fijada por medio de tornillos una brida de quita y pon o desmontable y separable de la bomba.

5 Esta brida tiene en su parte central un orificio por el cual pueda atravesar el eje que está unido al cilindro macizo rotativo y que pone en actuación a este cilindro.

10 La circunstancia de que pueda ser extraída la brida desmontable de referencia hace que las reparaciones de la bomba y su limpieza puedan ser efectuadas con mucha facilidad, lo cual constituye una ventaja sumamente importante.

En los dibujos adjuntos se representan por vía de ejemplo no limitativos, las piezas de una bomba de la clase a que nos referimos, siendo dichas piezas las suficientes para la demostración del objeto de la patente.

15 Las figuras 1 y 2 demuestran en dos proyecciones ortogonales el cuerpo hueco de la bomba, representado en sección en la figura 3 y en proyección horizontal en la figura 4; la figura 5 es una proyección de frente de la brida desmontable.

20 El cuerpo hueco 1, aparte de otros detalles que no interesan para el objeto de la patente de introducción de referencia, presenta en 2 y 3 respectivamente los orificios para la entrada y la salida de la viscosa.

25 Dicho cuerpo 1 tiene practicado en su parte superior un asiento aplanado 4 para la adaptación de la brida 5, que lleva tres orificios 6, 7, 8 en sendas orejas 9, 10, 11 para el paso de correspondientes tornillos con los que se fija la referida brida 5 sobre el asiento aplanado 4, que al efecto lleva también las orejas 12, 13, 14 con los filetes correspondientes en los orificios 15, 16, 17.

30 La antedicha brida 5 posee en su centro una perforación 18 por la cual se hace atravesar el eje que va unido al cilindro macizo giratorio.

35 Se comprende que, siendo desmontable la brida 5, una vez separada ésta del cuerpo hueco 1 puede extraerse fácilmente del mismo el cilindro macizo giratorio, y proceder a la reparación de los órganos e dispositivos internos de la bomba, así como a su limpieza cuando las circunstancias lo requieran.

N O T A

40 Por la patente de introducción a que se refiere la presente memoria descriptiva se REIVINDICA:

1.- La explotación exclusiva de una bomba con brida desmontable para el suministro de viscosa a las hileras,



5 que se caracteriza por el hecho de que el cuerpo hueco de la propia bomba lleva en su fondo superior una parte aplastada, a la que va aplicada y fijada por medio de tornillos una brida de quita y pon o desmontable y separable de la bomba.

10 2.- La explotación exclusiva de la bomba consignada en la reivindicación precedente, en la cual la brida antedicha tiene en su parte central un orificio por el cual pueda atravesar el eje que está unido al cilindro macizo rotativo y que pone en actuación a este cilindro.

15 3.- La explotación exclusiva de la bomba referida en las anteriores reivindicaciones, en la cual la circunstancia de que pueda ser extraída la brida desmontable de referencia hace que las reparaciones de la bomba y su limpieza puedan ser efectuadas con mucha facilidad, lo cual constituye una ventaja sumamente importante.

20 4.- La explotación exclusiva del objeto de la patente, sean cuales fueren las circunstancias que concurran con su esencialidad definida en las anteriores reivindicaciones, cual objeto es:

"Una bomba con brida desmontable para el suministro de viscosa a las hileras".

Consta la presente memoria de tres hojas foliadas, escritas por una sola cara.

Barcelona, 4 de Febrero de 1944.

P. p. de La: SOCIEDAD ANONIMA DE FIBRAS ARTIFICIALES,



FIG.1

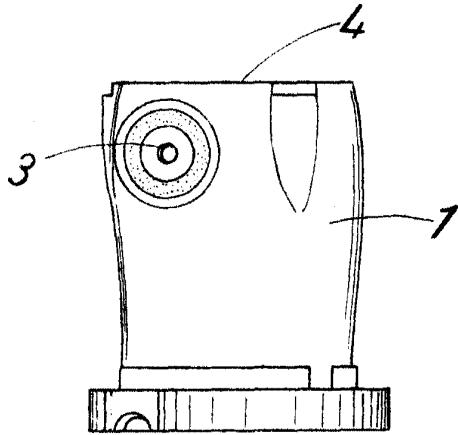


FIG.2

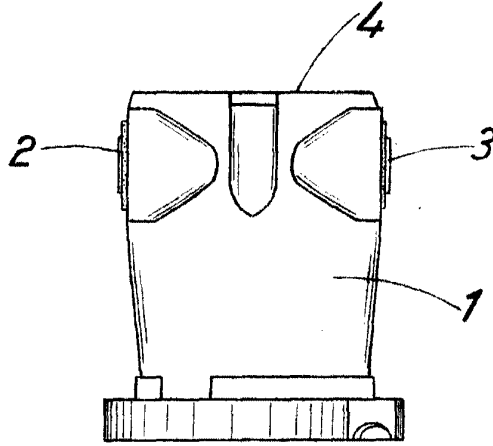
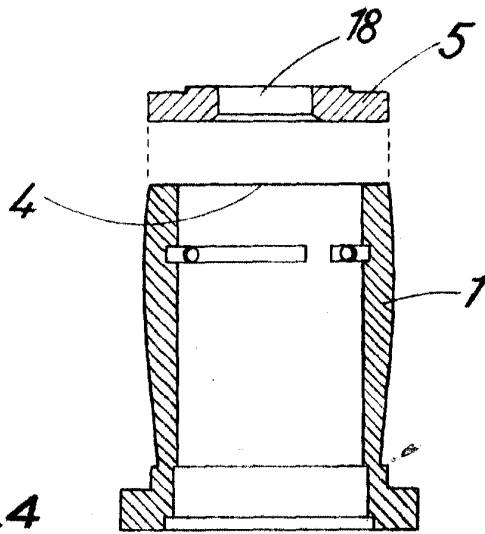


FIG.3



ESCALA VARIABLE
Barcelona 4 FEB. 1944

W. M. ...

FIG.4

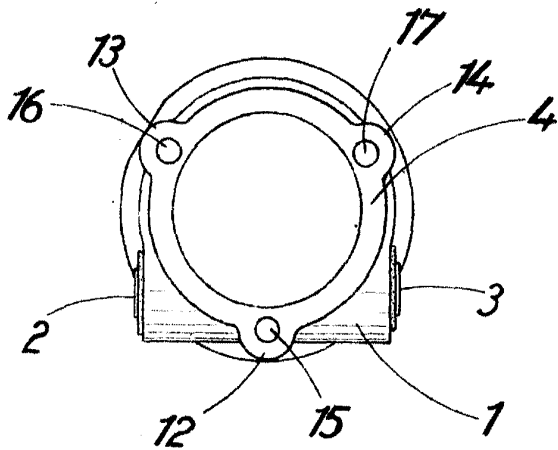


FIG.5

