



14 ABR 1971

SECCION TECNICA  
CLASIFICACION  
CLASE B 65  
SUBCLASE D

Nº 164.930

# MEMORIA DESCRIPTIVA

correspondiente a la solicitud de concesión de un...

## MODELO DE UTILIDAD

SOLICITANTE: D. JUAN SENENT SANCHIS y D. MIGUEL  
MARTINEZ CONESA

RESIDENCIA: Avda. Dos de Mayo, 16 - ALDAYA (VALENCIA).

ENUNCIADO: "UN ESTUCHE PARA BOLSAS".

Prioridad: Patente ..... n.º ..... del .....  
CG.



14 ABR 1971

1 El Estatuto vigente sobre Propiedad Industrial, de  
26 de Julio de 1929, en su texto refundido publicado el 30  
de Abril de 1930, establece los caracteres de patentabili-  
5 dad de las invenciones de tipo industrial que tienen por  
objeto obtener ventajas sobre lo ya conocido, admitiendo -  
por consiguiente como patentables, las nuevas máquinas, a-  
paratos, instrumentos, procesos de fabricación, etc. La am  
plitud de conceptos previstos como patentables, ha llevado  
10 al legislador a aclarar (Artº. 46) que la enumeración con-  
tenida en dicho cuerpo legal es puramente enunciativa y no  
limitativa, haciéndola extensiva incluso a los descubrimien-  
tos de tipo científico (Artº. 47).

15 El Decreto de 26 de Diciembre de 1947, recogiendo  
la Orden de 18 de Noviembre de 1935, confirma el criterio  
legal de que también serán patentables los instrumentos, ob-  
jetos, o partes de los mismos, que aporten a la función a  
que son destinados, un beneficio o efecto nuevo, y en defi-  
nitiva que constituyan una mejora sustancial sobre lo ante-  
riormente conocido.

20 Pues bien, a tenor de lo expuesto, y en base al ar-  
ticulado que recoge los conceptos expresados, debe conside-  
rarse, que la invención a que se refiere la presente memo-  
ria, constituye una novedad industrial, con características  
y ventajas que la hacen merecedora del privilegio de explo-  
25 tación exclusiva que por ella se solicita, premiando así -  
los méritos de quien aporta a la industria del país una me-  
jora efectiva y precisamente comprendida entre las enuncia-  
das por la Ley como patentables. (Arts. 46 y 47 en relación  
con el 171, en su nueva redacción afectada por la Orden de  
30 18 de Noviembre de 1.935).



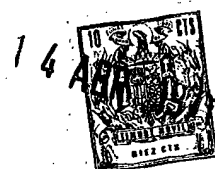
1 Pasando a describir el objeto de la invención por  
la cual se solicita el presente privilegio de Modelo de Uti-  
lidad se hace constar que la finalidad de la idea que vamos  
a describir es proporcionar al mercado y al público en gene-  
5 ral un estuche para bolsas concebido con objeto de proveer  
un estuche de fácil ejecución, en el cual sea posible alma-  
cenar bolsas preferentemente de naturaleza plástica, par-  
tiendo de una operación elemental, para conseguir como re-  
sultado un estuche que ocupe un espacio mínimo.

10 En tal sentido el estuche de bolsas que constitu-  
ye el objeto de esta solicitud se caracteriza porque está  
constituido por un cuerpo laminar enterizo, rectangular, -  
doblado por sus extremos sobre sí mismo en forma de solapas  
que quedan unidas por sus bordes longitudinales a la lámina  
15 base, quedando entre ambas solapas una pequeña separación  
que constituye la boca de acceso al estuche.

Con objeto de aclarar gráficamente la idea que se  
describe, se acompaña a esta memoria, como parte integrante  
de la misma, un juego de dibujos en los que se representa  
20 lo siguiente:

La figura 1ª corresponde a una vista en desarro-  
llo hecha según el invento. Como puede observarse está cong-  
tituida por un cuerpo laminar enterizo rectangular -1- el  
cual se haya diseñado para determinar zonas de doblez -2-  
25 a partir de las cuales los sectores extremos -3- del cuerpo  
rectangular -1- se dobla en forma de solapas sobre el sector  
central de este último.

La figura 2ª ofrece una vista en planta superior  
del propio estuche de la bolsa en el que puede observarse  
30 que los sectores extremos -3- del cuerpo rectangular -1-



1 han sido doblados sobre el sector central -1- de dicho -  
cuerpo rectangular en forma de solapas, las cuales quedan  
unidas por la linea de soldadura -4- a la lamina base, que-  
dando entre ambas solapas -3- una pequeña separación defi-  
5 nida por los bordes transversales -5- de la lámina -1-, cu-  
ya separación constituye la boca de acceso al estuche.

Por último la figura 3ª corresponde a una seccion  
longitudinal del propio estuche de la bolsa en la cual se  
observa con toda claridad la disposición doblada de los -  
10 sectores extremos -3- de la lamina -1- sobre el sector cen-  
tral de dicha lamina y la boca constituida por la separa-  
ción existente entre los bordes extremos -5- de la propia  
lamina.

- De la descripción de los dibujos que antecede  
15 se deduce prácticamente la constitucion y el funcionamien-  
to del objeto de la invención, que es como sigue:

El plegado de la lamina rectangular -1-, de modo  
que sus sectores extremos -3- se abaten sobre el central,  
forma un estuche con dos compartimentos comunicados entre  
20 sí, en los cuales puede disponerse alojadas las bolsas la-  
minares del modo más conveniente a través de la boca de  
acceso -5-, que indistintamente permite acceso a la fácil  
extracción de dichas bolsas del interior del estuche.

No se considera necesario hacer más extensa esta  
25 descripción para que cualquier persona perita en la mate-  
ria comprenda perfectamente la idea que se desea patentar,  
así como las ventajas que de su realización industrial han  
de derivarse, y que brevemente aludidas en sus puntos más  
señalados son las siguientes:

30 1ª.- Sencillez de fabricación, por cuanto que el



1

estuche para bolsas, se elabora a través de un proceso simplificado, en cuanto a fases operativas, que es determinante de costos muy asequibles en general.

5

2<sup>a</sup>.- Facilidad de montaje, gracias a la organización del estuche que permite su realización incluso por mano de obra no especializada, lo que se traduce en ahorros importantes de tiempo y energía, y

10

3<sup>a</sup>.- Novedad funcional, determinada por la propia disposición del estuche a base de compartimentos que tienen acceso por una boca central a dichos compartimentos, por lo que es evidente que el Modelo solicitado adquiere una utilidad práctica singular por el beneficio o efecto nuevo que aporta a la función a que se destina.

15

Por todo ello, y para evitar posibles imitaciones se presenta esta solicitud, pidiendo la explotación exclusiva de la idea descrita, de acuerdo con las consideraciones y puntos que se desean reivindicar, que se concretan en las páginas siguientes:

20

-----

25

-----

30

-----



14 ABR 1974

1 Hecha la descripción a que se refiere la memoria  
que antecede, en preciso insistir en que los detalles de  
realización de la idea expuesta, pueden variar, es decir,  
que pueden sufrir pequeñas alteraciones, basadas siempre  
5 en los principios fundamentales de la idea, que son en esen-  
cia los que quedan reflejados en los párrafos de la descrip-  
ción hecha. En efecto, el Artículo 48 del Estatuto vigente  
sobre Propiedad Industrial, establece como no patentables,  
en su apartado tercero, "los cambios de forma, dimensiones,  
10 proporciones y materias de un objeto ya patentado" fijando  
así el criterio del legislador en el sentido de que paten-  
tada una idea que pueda dar lugar a una realidad práctica  
e industrializable, nadie podrá apoyarse en ella para, a  
pretexto de haber introducido ligeras modificaciones, pre-  
15 sentarla como nueva y propia.

Este principio, en cuanto al alcance de la protec-  
ción del objeto patentado se refiere, se halla confirmado  
por numerosas Sentencias del Tribunal Supremo, y entre -  
ellas, como más terminantes, en las de fechas 16 de Octubre  
20 de 1954, 23 de Enero de 1959, 20 de Marzo de 1964 y otras.

Establecido el concepto expresado, en cuanto a la  
amplitud que debe darse a la protección solicitada, se re-  
dacta a continuación la Nota de Reivindicaciones, de acuer-  
do con lo que se establece en el último párrafo del apar-  
25 tado tercero del Artículo 100 de la Ley, sintetizando así  
las novedades que se desean reivindicar:

#### NOTA DE REIVINDICACIONES

30 En resumen, el privilegio de explotación exclusi-  
va que se solicita, recaerá sobre las reivindicaciones si-  
guientes:



ABR 1971

1

1ª.- UN ESTUCHE PARA BOLSAS, caracterizado esencialmente por el hecho de estar constituido por un cuerpo laminar enterizo, rectangular, doblado por sus extremos - sobre si mismo en forma de solapas que quedan unidas por - sus bordes longitudinales a la lámina base, quedando entre ambas solapas una pequeña separación que constituye la boca de acceso al estuche.

5

10

2ª.- Se reivindica por último, como objeto sobre el que ha de recaer el Modelo de Utilidad que se solicita " UN ESTUCHE PARA BOLSAS ".

Todo conforme queda descrito y reivindicado en la presente Memoria, que consta de siete páginas mecanografiadas y dibujos que se acompañan.

15

Madrid, 7 enero de 1.971

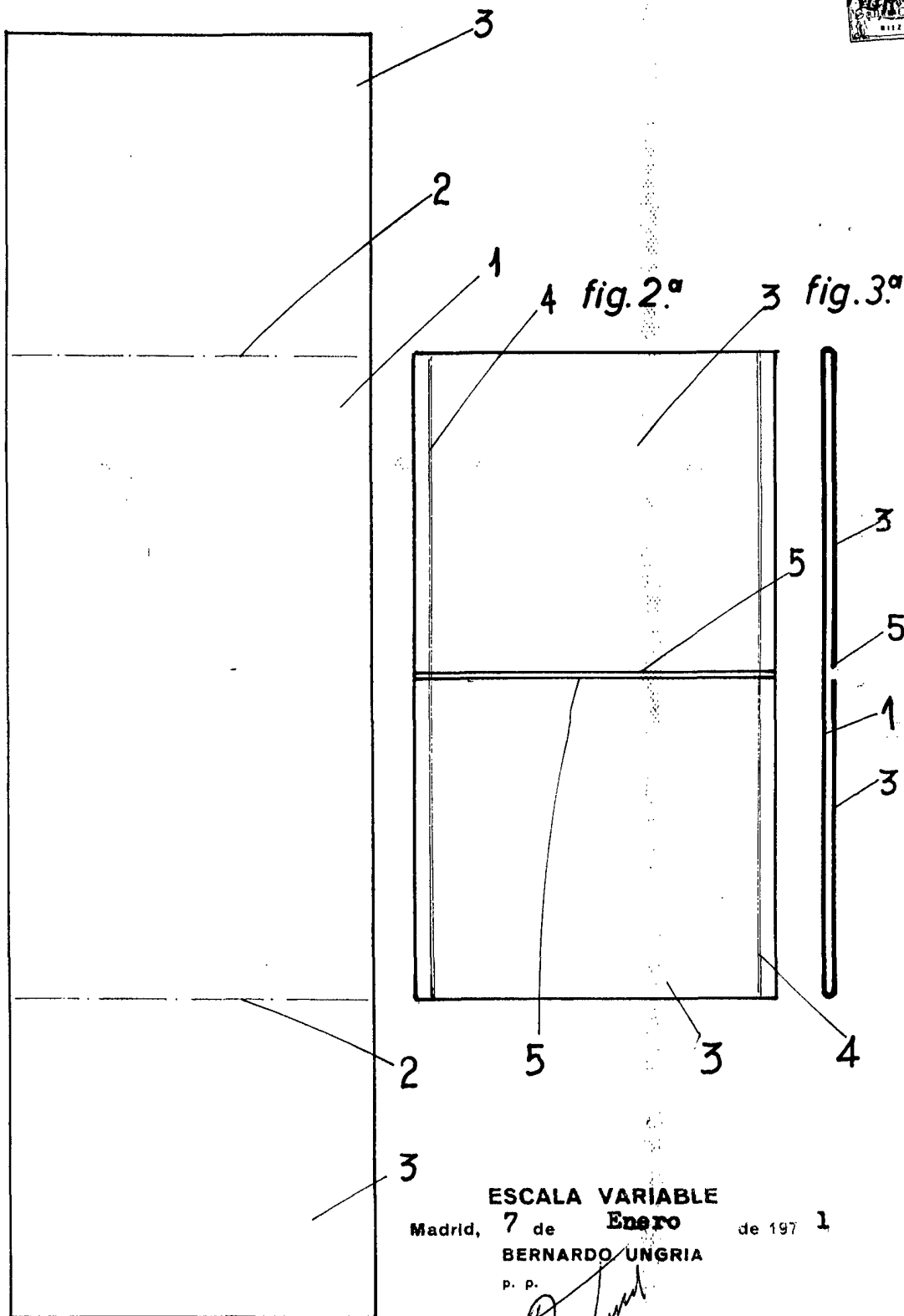
BERNARDO UNGRIA  
P.P.

20

25

30

fig. 1.<sup>a</sup>



ESCALA VARIABLE

Madrid, 7 de Enero de 197 1

BERNARDO UNGRIA

P. P.