

164910



22

164910

MEMORIA DESCRIPTIVA
DE
PATENTE DE INVENCION
EN
E S P A Ñ A

por veinte años,

a favor de **Seté. Etablissements ANTHOINE EMILE ET SES
FILS.**

con domicilio en **SALLANCHES (Haute-Savoie) Francia.**
de nacionalidad **Francesa.**

por **"DISPOSITIVO DE PIEZA A MANO PARA TORNO DE FRE-
"SADO DE DIENTES"**

de la que es inventor. **Mr. ANTHOINE Emile.**



164910

La patente que se solicita se refiere a un dispositivo de pieza a mano para torno de fresado de engranajes, que asegura en excelentes condiciones el montaje y la fijación de las fresas.

5 Este dispositivo comprende esencialmente una regulación micrométrica del juego axial y un sistema de fijación de la tenaza por medio de un collar de tracción que actúa sobre un segundo collar de empuje por intermedio de una corona de bolas que sube
10 sobre un cono escalonado, para compensar automáticamente cualquier diferencia en el diámetro de la cola de la fresa; además una arandela bi-cónica hendida absorbe, en los collares bi-cónicos de fijación las diferencias mínimas, demasiado sensibles de un
15 cono a otro.

Además el sistema de fijación es regulable micrométricamente por un tornillo espoleado que se fija por un tornillo de freno.

20 Para mejor inteligencia de la descripción, se acompaña una hoja de plano, en que se representa a título de ejemplo, no limitativo, una forma de realización práctica de la invención.

La fig. 1, representa en escala aumentada una vista exterior de la pieza a mano.

25 Las figs. 2 y 3, muestran en una escala todavía mayor y en dos fragmentos, los situados a ambos lados del plano A-B de la fig. 1 la sección longitudinal de la pieza a mano y en ellos, el semicorte superior corresponde a la posición desajuste y el semicorte inferior a la posición de ajuste.
30

164910



El dispositivo comprende un collar de regulación 3, fileteado con paso fino que se atornilla a un mango 1 y que lleva en el arranque del fileteado doce muescas que permiten, por medio de un tornillo de frenos 7 la regulación micrométrica del eje de un collar portatensza 16. Una arandela intermedia 9, templada, asegura un rozamiento suave entre estas dos piezas á los dos lados del apoyo de un tapón de rozamiento 8.

Gracias a este montaje, la regulación micrométrica del juego axial, se efectúa de una manera precisa, atornillando más o menos el collar 3 en el mango 1 y fijando el tornillo 7 en la muesca correspondiente.

El sistema de fijación de la pieza a mano comprende un collar de tracción 2, provisto de una parte espolzada que facilita su retroceso para provocar el apriete de una tenaza 18, por intermedio de un collar de guía 4, de un eje 5, y de un conductor 6, como muestra el semi-corte inferior de las figs. 2 y 3.

Un collar de empuje 19, recibe entonces su movimiento por mediación de una corona de bolas 10. Estas bolas suben sobre un cono escalonado 11, compensando así automáticamente cualquier diferencia en el diámetro de la cola de la fresa.

Con el fin de suavizar todavía la violencia de este ajuste, una arandela bi-cónica, hendida y templada 15, absorbe en los collares cónicos de apriete 14, las mínimas diferencias demasiado sencillas de un escalón a otro.

El sistema de apriete es regulable micrométricamente por un tornillo espolzado 12, cuya fijación se obtie-

164910



ne por un tornillo de parada 13.

En posición de marcha el collar de tracción 2, queda cubierto por el mango 1 que hace función de caja de grasa.

5 El mango 1 termina por una contera cónica 17 que recubre la extremidad del collar porta-tensas 16 y que asegura el guiado de la fresa durante su introducción.

10 Como es fácil darse cuenta por el examen de la figura 3, la tenaza está representada en su posición de libre dilatación en el semi-corte superior mientras que está llevada a su acomodo de apriete en el semi-corte inferior.

15 Este dispositivo es de una fabricación robusta, de un reglado fácil y su montaje racional y preciso les asegura un funcionamiento irreprochable.

La pieza a mano que se acaba de describir puede modificarse en sus detalles de cualquier manera apropiada a la realización de la invención.

N O T A

20 Se reivindican como propios y nuevos para que sean objeto de patente de invención, en España por veinte años, los puntos siguientes:

25 1.- Dispositivo de pieza a mano para torno de fresado de dientes, caracterizado por un montaje que comprende un collar fileteado a paso fino que se atornilla en un mango y que lleva en el arranque del fileteado muescas, en número de doce ó cualquier otro número, que permiten por medio de un tornillo de fijación, la regulación micrométrica en el sentido del eje de un collar porta-tensas, asegurándose un rozamiento suave,

30

164910



entre las piezas por una arandela intermedia, templada.

5 2.- Dispositivo de pieza a mano para torno, según la reivindicación 1, caracterizado por un collar de tracción, que asegura por su retroceso, facilitado por un espoleado, el apriete de la pieza ó tenaza de fijación de la fresa.

10 3.- Dispositivo de pieza a mano, para torno, según las reivindicaciones 1 y 2, caracterizado por un collar de empuje que recibe su movimiento de una corona de bolas, que subiendo por un cono escalonado, compensa automáticamente las diferencias de diámetro de la cola de la fresa.

15 4.- Dispositivo de pieza a mano para torno, según las reivindicaciones 1, 2 y 3, caracterizado por una arandela bi-cónica, hendida y templada que absorbe en los collares cónicos de apriete las mínimas diferencias demasiado sensibles de un escalón a otro, con el fin de aminorar mas todavía la violencia de este apriete.

20 5.- Dispositivo de pieza a mano para torno, según las reivindicaciones 1. 2. 3 y 4, caracterizado por un tornillo de fijación que permite regular micrométricamente el apriete de la tenaza ó pieza porta-broca.

25 6.- DISPOSITIVO DE PIEZA A MANO PARA TORNO DE FRE-SADO DE DIENTES".

Todo como se describe en la memoria que antecede se ilustra a modo de ejemplo de ejecución, no limitativo, en el plano unido a ella y se reivindica en su Nota.

30 Esta memoria consta de cinco hojas foliadas, escritas a máquina por una sola cara y una hoja de plano.

164910



22

Madrid, 22 de Febrero de 1944

Seté Etablissements Anthoine Emile et ses Fils.

P. A.

Antoine Emile

Sété Anthoine Emile et ses fils = Hoja unica.

54910



Fig. 1.

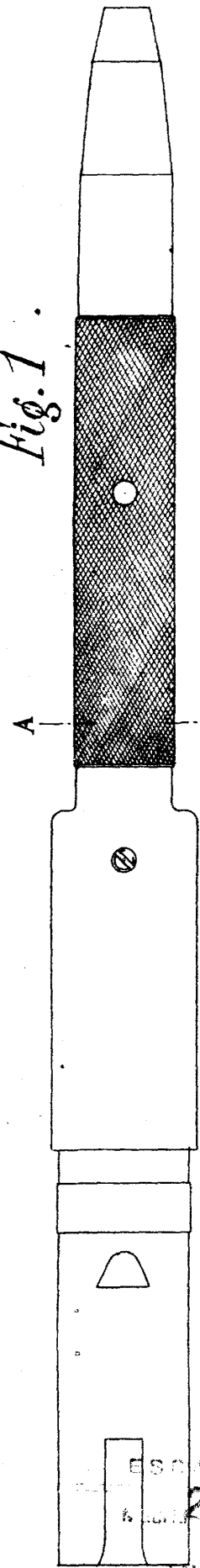


Fig. 2

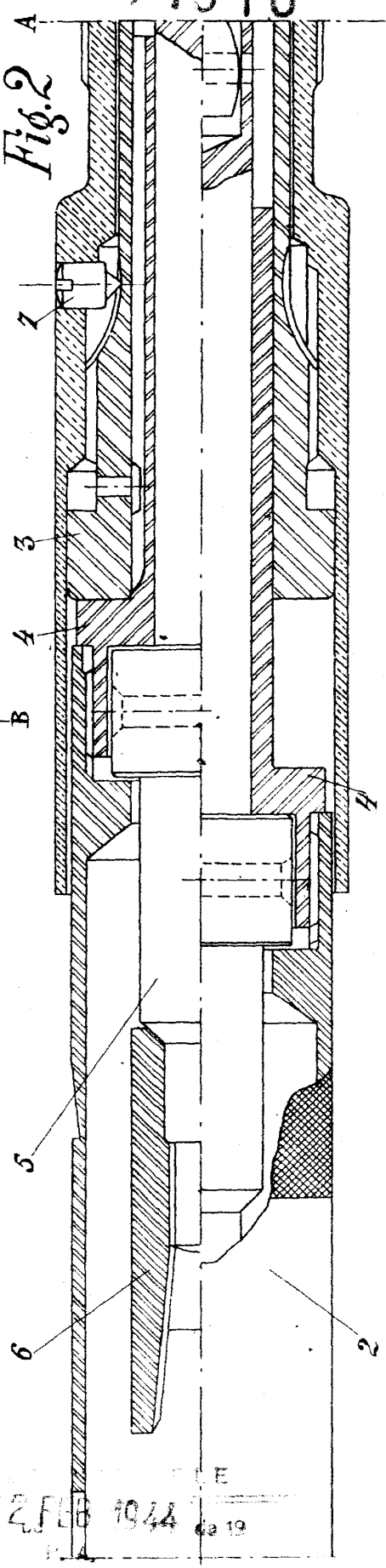
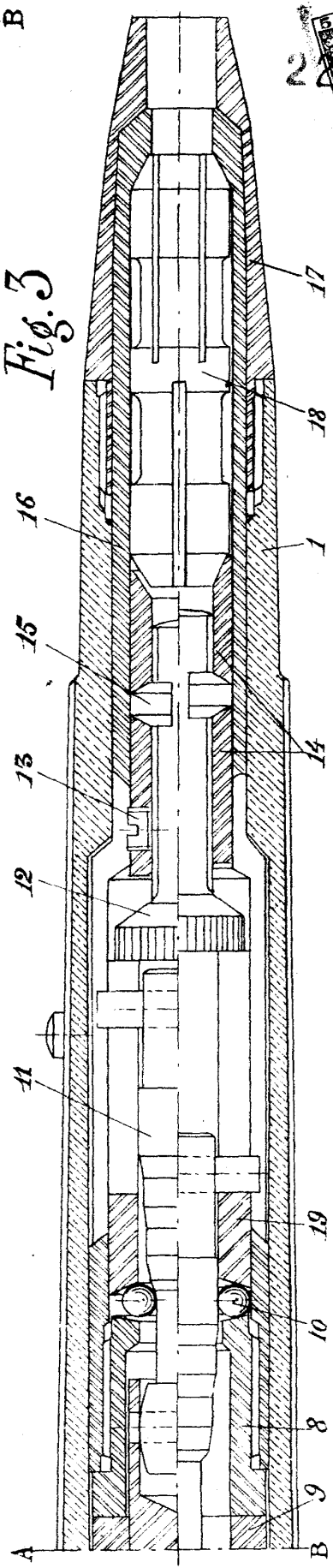


Fig. 3



ESPANOL FILE
22 FEB 1944
1944

Antoine Emile