



2

SECCION TECNICA
CLASIFICACION I. P. C.
CLASE <u>A 63</u>
SUBCLASE <u>H</u>

Nº 164.886

164886

MEMORIA DESCRIPTIVA

correspondiente a la solicitud de concesión de un...

MODELO DE UTILIDAD

SOLICITANTE: DON SALVADOR PUCHADES VIDAL

RESIDENCIA: VALENCIA- Poeta Maragall, 12

ENUNCIADO: "VENTANA PARA CONSTRUCCIONES DE

JUGUETE"

Prioridad: Patente n.º del



164886

23 ABR 1971

1 El Estatuto vigente sobre Propiedad Industrial, de
 26 de Julio de 1929, en su texto refundido publicado el 30
 de Abril de 1930, establece los caracteres de patentabili-
 5 objeto obtener ventajas sobre lo ya conocido, admitiendo -
 por consiguiente como patentables, las nuevas máquinas, a-
 paratos, instrumentos, procesos de fabricación, etc. La am-
 plitud de conceptos previstos como patentables, ha llevado
 al legislador a aclarar (Artº. 46) que la enumeración con-
 10 tenida en dicho cuerpo legal es puramente enunciativa y no
 limitativa, haciéndola extensiva incluso a los descubrimien-
 tos de tipo científico (Artº. 47).

15 El Decreto de 26 de Diciembre de 1947, recogiendo
 la Orden de 18 de Noviembre de 1935, confirma el criterio
 legal de que tambien serán patentables los instrumentos, ob-
 jetos, o partes de los mismos, que aporten a la función a
 que son destinados, un beneficio o efecto nuevo, y en defi-
 nitiva que constituyan una mejora sustancial sobre lo ante-
 riormente conocido.

20 Pues bien, a tenor de lo expuesto, y en base al ar-
 ticulado que recoge los conceptos expresados, debe conside-
 rarse, que la invención a que se refiere la presente memo-
 ria, constituye una novedad industrial, con características
 y ventajas que la hacen merecedora del privilegio de explo-
 25 tación exclusiva que por ella se solicita, premiando así -
 los méritos de quien aporta a la industria del país una me-
 jora efectiva y precisamente comprendida entre las enuncia-
 das por la Ley como patentables. (Arts. 46 y 47 en relación
 con el 171, en su nueva redacción afectada por la Orden de
 30 18 de Noviembre de 1.935).

164886

23 ABR 1971



1

Pasando a describir el objeto de la invención por la cual se solicita el presente privilegio de Modelo de Utilidad se hace constar que la finalidad de la idea que vamos a describir es proporcionar al mercado y al público en general una ventana para construcciones de juguete, en la cual se han previsto medios destinados a facilitar el acoplamiento de una lamina independiente, la cual simula el cristal o vidriera que resguarda la ventana.

5

.....

.....

10

.....

.....

.....

15

.....

.....

20

En este sentido la ventana para construcciones de juguete que se propone es del tipo que comprende un marco moldeado con el correspondiente saliente dorsal para su encaje entre piezas y se caracteriza esencialmente porque el reverso de dicho marco que constituye la ventana presenta nervios longitudinales y transversales que determinan el encuadre de adhesión de al menos una lamina traslucida que simula los cristales.

Con objeto de aclarar gráficamente la idea que se describe se acompaña a esta Memoria, como parte integrante de la misma, un juego de dibujos en los que se representa lo siguiente:

25

La figura única representada corresponde a una vista en perspectiva por la parte posterior de una ventana para construcciones de juguete hecha según el invento. Como puede observarse comprende un marco moldeado -1- con el correspondiente saliente dorsal -2- para su encaje entre piezas. La novedad de esta ventana para construcciones de juguete radica en que el reverso del marco moldeado -1- presenta una disposición de nervios longitudinales -3- y transversales -4- que determinan un encuadre para adhesión de al menos una lámina traslucida -5- que simula los cristales

30



164886

576

1 de la ventana.

De la descripción de los dibujos que antecede se deduce prácticamente la constitución y el funcionamiento del objeto de la invención, que es como sigue:

5 La disposición de los nervios -3- y -4- en el reverso de la ventana constituye en derredor del vano o vanos -6- un recuadro que limita el espacio destinado a la lamina longitudinal -5- que simula los cristales, de modo que el citado encuadre permite un acoplamiento rápido y práctico de la lamina -5- al marco -1- de la ventana.

10 No se considera necesario hacer más extensa esta descripción para que cualquier persona perita en la materia comprenda perfectamente la idea que se desea patentar, así como las ventajas que de su realización industrial han de derivarse, y que brevemente akudidas en sus puntos más señalados son las siguientes:

15 1ª.- Sencillez de fabricación, por cuanto que la ventana para construcciones de juguete, se elabora a traves de un proceso simplificado, en cuanto a fases operativas, que es determinante de costos muy asequibles en general.

20 2ª.- Facilidad de montaje, gracias a la disposición de nervios en el dorso de la ventana que permite un acoplamiento rápido entre piezas, prácticable por mano de obra no especializada, lo que se traduce en ahorros importantes de tiempo y energia, y

25 3ª.- Novedad funcional, determinada por una disposición simulada de ventana que constituye un avance en la técnica aplicada a la fabricación de juguetes, por lo que es evidente que el Modelo solicitado adquiere una uti-

1
5
10
15
20
25
30

164886



23 APR 1971

1

lidad práctica singular por el beneficio o efecto nuevo -
que aporta a la función a que se destina.

5

Por todo ello, y para evitar posibles imitacio-
nes se presenta esta solicitud, pidiendo la explotación
exclusiva de la idea descrita, de acuerdo con las conside-
raciones y puntos que se desean reivindicar, que se concre-
tan en las páginas siguientes:

10

15

20

25

30

164886

23



1 Hecha la descripción a que se refiere la memoria
que antecede, es preciso insistir en que los detalles de
realización de la idea expuesta, pueden variar, es decir,
5 que pueden sufrir pequeñas alteraciones, basadas siempre
en los principios fundamentales de la idea, que son en esen-
cia los que quedan reflejados en los párrafos de la descrip-
ción hecha. En efecto, el Artículo 48 del Estatuto vigente
sobre Propiedad Industrial, establece como no patentables,
10 en su apartado tercero, "los cambios de forma, dimensiones,
proporciones y materias de un objeto ya patentado" fijando
así el criterio del legislador en el sentido de que paten-
tada una idea que pueda dar lugar a una realidad práctica
e industrializable, nadie podrá apoyarse en ella para, a
15 pretexto de haber introducido ligeras modificaciones, pre-
sentarla como nueva y propia.

Este principio, en cuanto al alcance de la protec-
ción del objeto patentado se refiere, se halla confirmado
por numerosas Sentencias del Tribunal Supremo, y entre -
20 ellas, como más terminantes, en las de fechas 16 de Octubre
de 1954, 23 de Enero de 1959, 20 de Marzo de 1964 y otras.

Establecido el concepto expresado, en cuanto a la
amplitud que debe darse a la protección solicitada, se re-
25 ducta a continuación la Nota de Reivindicaciones, de acuer-
do con lo que se establece en el último párrafo del apar-
tado tercero del Artículo 100 de la Ley, sintetizando así
las novedades que se desean reivindicar:

NOTA DE REIVINDICACIONES

30 En resumen, el privilegio de explotación exclusi-
va que se solicita, recaerá sobre las reivindicaciones si-
guientes:

164886

23



1

1ª.- VENTANAS PARA CONSTRUCCIONES DE JUGUETE, -

que comprendiendo un marco moldeado con el correspondiente saliente dorsal para su encaje entre piezas, se caracteriza esencialmente porque el reverso de dicho marco que constituye la ventana presenta nervios longitudinales y transversales que determinan el encuadre de adhesión de al menos una lámina traslucida que simula las cristaleras.

5

2ª.- Se reivindica por último, como objeto sobre el que ha de recaer el Modelo de Utilidad que se solicita " VENTANA PARA CONSTRUCCIONES DE JUGUETE ".

10

Todo conforme queda descrito y reivindicado en la presente memoria, que consta de siete páginas mecanografiadas y dibujos que se acompañan.

15

Madrid, 5 enero de 1.971

BERNARDO UNGRÍA
P.p.

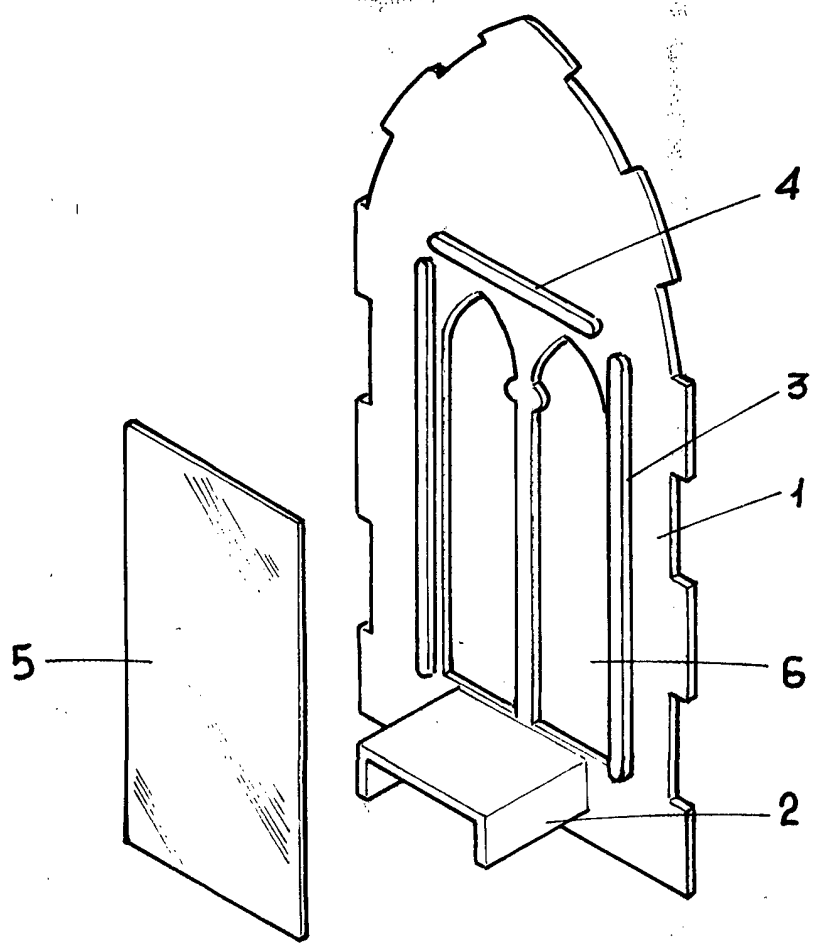
20

25

30

10-900

23 ABR 1971
BIBLIOTECA
MUSEO DE ARQUITECTURA
MADRID



ESCALA VARIABLE
Madrid, 5 de mayo de 1971
BERNARDO UNGRIA
P. P.

Handwritten signature