

164815



164815

SECCION TECNICA
CLASIFICACION I.P.C.
CLASE G05
SUBCLASE K

MEMORIA DESCRIPTIVA

correspondiente a la solicitud de concesión de un...

MODELO DE UTILIDAD

SOLICITANTE: D. MIGUEL CAÑADAS BERNAT

RESIDENCIA: BARCELONA - Industria, 110 - 1º - 2ª

ENUNCIADO: "PIROMETRO PERFECCIONADO"

Prioridad: Patente n.º del

PT/mta.



164815

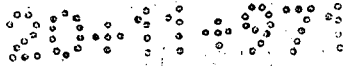
1946

1 El Estatuto vigente sobre Propiedad Industrial, de
26 de Julio de 1929, en su texto refundido publicado el 30
de Abril de 1930, establece los caracteres de patentabili-
dad de las invenciones de tipo industrial que tienen por -
5 objeto obtener ventajas sobre lo ya conocido, admitiendo -
por consiguiente como patentables, las nuevas máquinas, a-
paratos, instrumentos, procesos de fabricación, etc. La am-
plitud de conceptos previstos como patentables, ha llevado
al legislador a aclarar (Artº. 46) que la enumeración con-
10 tenida en dicho cuerpo legal es puramente enunciativa y no
limitativa, haciéndola extensiva incluso a los descubrimien-
tos de tipo científico (Artº. 47).

15 El Decreto de 26 de Diciembre de 1947, recogiendo
la Orden de 18 de Noviembre de 1935, confirma el criterio
legal de que también serán patentables los instrumentos, ob-
jetos, o partes de los mismos, que aporten a la función a
que son destinados, un beneficio o efecto nuevo, y en defi-
nitiva que constituyan una mejora sustancial sobre lo ante-
riormente conocido.

20 Pues bien, a tenor de lo expuesto, y en base al ar-
ticulado que recoge los conceptos expresados, debe conside-
rarse, que la invención a que se refiere la presente memo-
ria, constituye una novedad industrial, con características
y ventajas que la hacen merecedora del privilegio de explo-
25 tación exclusiva que por ella se solicita, premiando así -
los méritos de quien aporta a la industria del país una me-
jora efectiva y precisamente comprendida entre las enuncia-
das por la Ley como patentables. (Arts. 46 y 47 en relación
con el 171, en su nueva redacción afectada por la Orden de
30 18 de Noviembre de 1.935).

164815



1

Convencionalmente los pirómetros están constituidos por una bobina móvil solidaria de un elemento marcador cuya bobina es excitada por el campo magnético producido por fuerzas eléctricas generadas por termopares sensibles a los cambios de temperatura.

5

La bobina móvil está contenida en un orificio practicado en las planchas que constituyen la pieza polar y en su interior, es decir, en el interior de la bobina móvil existe el cilindro que constituye el núcleo magnético.

10

Esta bobina móvil dispone en sus caras superior e inferior de sendos ejes que apoyados en sus extremos en rodamientos axiales de zafiro quedan en equilibrio estable sumamente sensible a la excitación de la bobina, y por tanto en disposición de acusar esta excitación y, a través de la aguja marcadora, de transmitirla al nimbo graduado al efecto dispuesto y señalar en valores normalizados las temperaturas acusadas por los termopares.

15

20

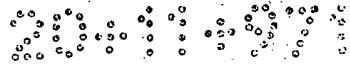
Con el uso los rodamientos se desgastan y producen agarrotamientos que se traducen en dispersiones del elemento marcador, dispersiones causa de error en las temperaturas tomadas, y que, por tanto, proporcionan datos falsos y distintos a los reales. Dado que la aplicación de los pirómetros es utilizada en operaciones sumamente delicadas, los errores de lectura de los mismos pueden producir, y de hecho así lo hacen, efectos indeseables en el material controlado.

25

30

El objeto del registro del pirómetro perfeccionado que constituye la solicitud de este Modelo de Utilidad consiste precisamente en un nuevo medio de sustentar el conjunto marcador constituido por la bobina móvil excitada solidaria a la convencional aguja marcadora.

164815



1

Los medios por los que se sustenta la bobina están constituidos por cintas o hilos metálicos ventajosamente de bronce o nicrom solidarios al eje de simetría de la bobina por un lado, y anclados en lengüetas de resorte ubicadas en puntos fijados de la carcasa, de manera que las tensiones de estas cintas sean iguales y de sentido contrario, con lo que el elemento marcador queda dispuesto flotante en equilibrio estable y sumamente sensible a cualquier excitación producida por el cuerpo polar.

5

10

Tanto el nicrom como el bronce no acusan dilataciones por cambio de temperatura y su coeficiente de fatiga es muy elevado, con lo que la garantía de funcionamiento es total sin temor a desgastes que puedan producir dispersión en el elemento marcador.

15

Las lengüetas metálicas situadas en puntos fijos de la carcasa y en proyección con el eje de giro de la bobina están dotados de topes que limitan su campo de flexión a la tracción de expansión, pero que dejan mayor carrera a la tracción producida en sentido contrario.

20

Las cintas o hilos metálicos ventajosamente de nicrom o bronce están solidarios por un lado a casquillos dispuestos en la bobina con disposición tal que coinciden exacta y perfectamente con el eje de giro de la misma. Estos casquillos están dotados de elementos de regulación, con lo que logra fácilmente la igualación de tensiones en ambos extremos.

25

30

El anclaje de las cintas o hilos se efectúa en un elemento prisionero alojado en los casquillos solidarios a la bobina y retenido por los medios de regulación perfectamente centrado con éstos y perfectamente centrado con -

164815



1 el eje de giro de la bobina.

5 Con objeto de aclarar gráficamente cuanto he
mos expuesto, a título de ejemplo se acompañan dibujos en -
los que esquemáticamente y a modo ilustrativo se ha represen
tado el objeto de la solicitud.

10 En la fig. 1, se muestra una sección de deta
lle de los órganos principales del pirómetro en donde desta
ca la disposición del elemento marcador, la pieza polar sen
sible al termopar, la carcasa que la envuelve y el núcleo o
cilindro magnético, así como la disposición flotante del con
junto elemento marcador.

En la fig. 2, se muestra un detalle aumenta
do de la disposición y constitución de los medios empleados
para conseguir la disposición flotante del elemento marcador.

15 Referidos a la fig. 1, señalamos: -1- pieza
polar; -2- carcasa contenedora de la pieza polar en la que se
ubican los elementos de anclaje a los hilos o cintas metáli
cas ventajosamente de nicrom o bronce; -3- bobina móvil; -4-
núcleo o cilindro magnético; -5- aguja marcadora; -6- casqui
llos; -7- cintas o hilos metálicos; -8- lengüetas, y, -9- so
20 portes de las lengüetas.

25 Referidos a la fig. 2, señalamos: -1- pieza
polar; -2- carcasa contenedora; -3- bobina móvil; -4- núcleo
o cilindro magnético; -6- casquillo solidario a la bobina; -
-7- cintas o hilos metálicos; -8- lengüeta resorte; -9- tope
de lengüeta; -10- medios de regulación de tensión de los hi
los o cintas metálicas; -11- prisionero, y, -12- elemento de
retención de la cinta.

30 Evidentemente cuando el material empleado es
el nicrom se utilizan unos medios para fijar éste a la len-



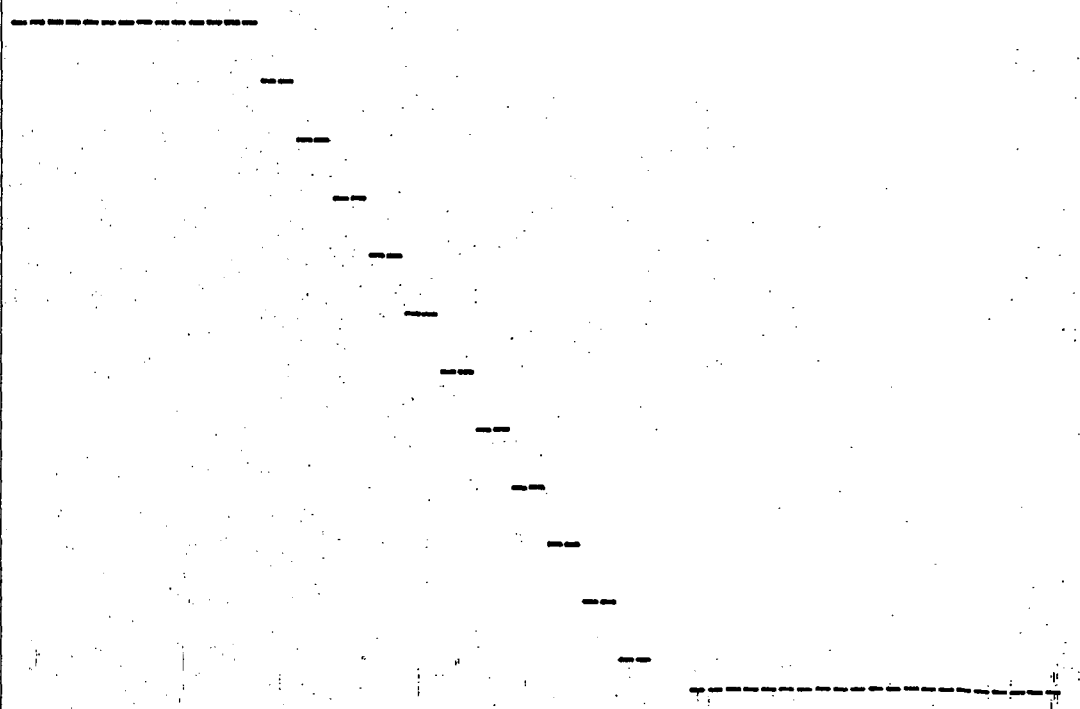
164815

1 gueta resorte, medios distintos totalmente a los empleados -
en el caso de que el material empleado en los hilos o cintas
sea el bronce.

5 Ventajosamente a lo conocido, la disposición
flotante del elemento marcador presenta mayor sensibilidad a
los cambios de temperatura que transmitidos por el termopar
y transformados en efectos magnéticos excitan la bobina del
conjunto marcador.

10 La duración efectiva de los medios utiliza-
dos para lograr esta disposición flotante es prácticamente -
ilimitada, insensible a la fatiga, y por tanto no productora
de dispersiones de marcación.

15 Por otra parte, el efecto elástico de los ma-
teriales empleados en las cintas o hilos hace innecesaria la
engorrosa utilización y difícil montaje de las espirales con-
vencionales destinadas a proporcionar efecto de retorno una
disposición marcadora dispuesta convencionalmente.



164815

31



DEC. 1954

1

Hecha la descripción a que se refiere la memoria que antecede, en preciso insistir en que los detalles de realización de la idea expuesta, pueden variar, es decir, que pueden sufrir pequeñas alteraciones, basadas siempre en los principios fundamentales de la idea, que son en esencia los que quedan reflejados en los párrafos de la descripción hecha. En efecto, el Artículo 48 del Estatuto vigente sobre Propiedad Industrial, establece como no patentables, en su apartado tercero, "los cambios de forma, dimensiones, proporciones y materias de un objeto ya patentado" fijando así el criterio del legislador en el sentido de que patentada una idea que pueda dar lugar a una realidad práctica e industrializable, nadie podrá apoyarse en ella para, a pretexto de haber introducido ligeras modificaciones, presentarla como nueva y propia.

5

10

15

20

25

Este principio, en cuanto al alcance de la protección del objeto patentado se refiere, se halla confirmado por numerosas Sentencias del Tribunal Supremo, y entre ellas, como más terminantes, en las de fechas 16 de Octubre de 1954, 23 de Enero de 1959, 20 de Marzo de 1964 y otras.

Establecido el concepto expresado, en cuanto a la amplitud que debe darse a la protección solicitada, se redacta a continuación la Nota de Reivindicaciones, de acuerdo con lo que se establece en el último párrafo del apartado tercero del Artículo 100 de la Ley, sintetizando así las novedades que se desean reivindicar:

NOTA DE REIVINDICACIONES

30

En resumen, el privilegio de explotación exclusiva que se solicita, recaerá sobre las reivindicaciones siguientes:

164815



3
1970

1

5

10

15

20

25

30

1a.- "PIROMETRO PERFECCIONADO", caracteriza-
do esencialmente porque el elemento marcador, solidario a la
bobina móvil y excitado por el termopar, está dispuesto flo-
tante sobre cintas o hilos metálicos ventajosamente de ni-
crom o bronce dispuestos en caras exteriores opuestas de la
bobina y solidarias a casquillos existentes en ella, perfec-
tamente centrados con el eje de giro de la bobina, cuyos hi-
los o cintas tensados sobre lengüetas de resorte ubicados en
la carcasa contenedora, se constituyen en ejes de torsión de
tensiones igualadas manteniendo en posición flotante el ele-
mento marcador y en perfecto reposo.

2a.- Se reivindica por último, como objeto -
sobre el que ha de recaer el Modelo de Utilidad que se soli-
cita: "PIROMETRO PERFECCIONADO".

Todo ello tal y como queda descrito y reivin-
dicado en la presente memoria, que consta de ocho páginas me-
canografiadas y dibujos adjuntos.

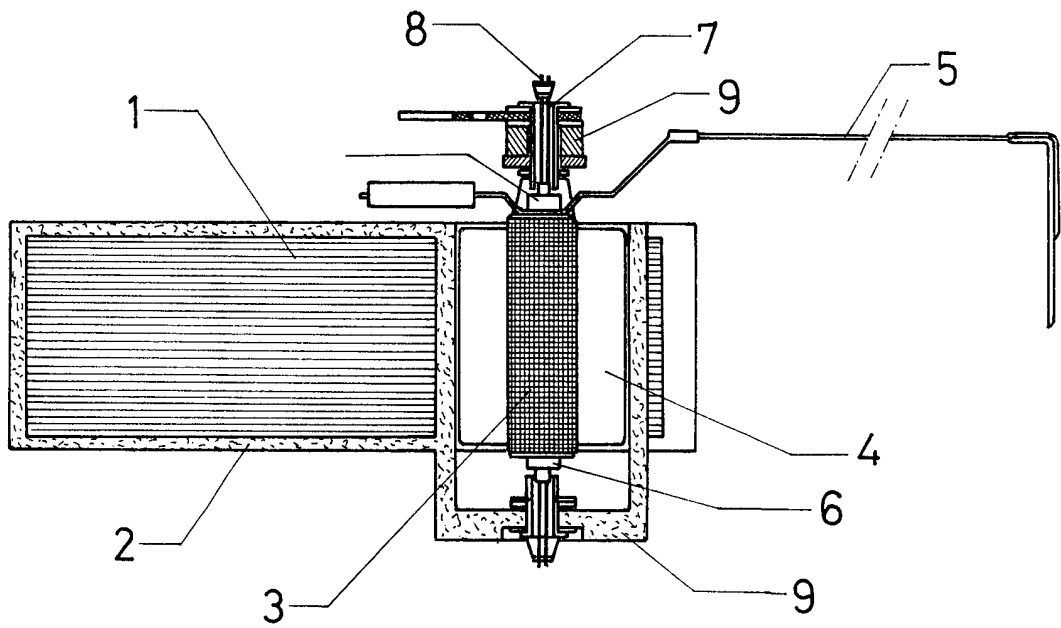
Madrid, 31 Diciembre 1970

BERNARDO UNGRIA

p.p.



FIG-1



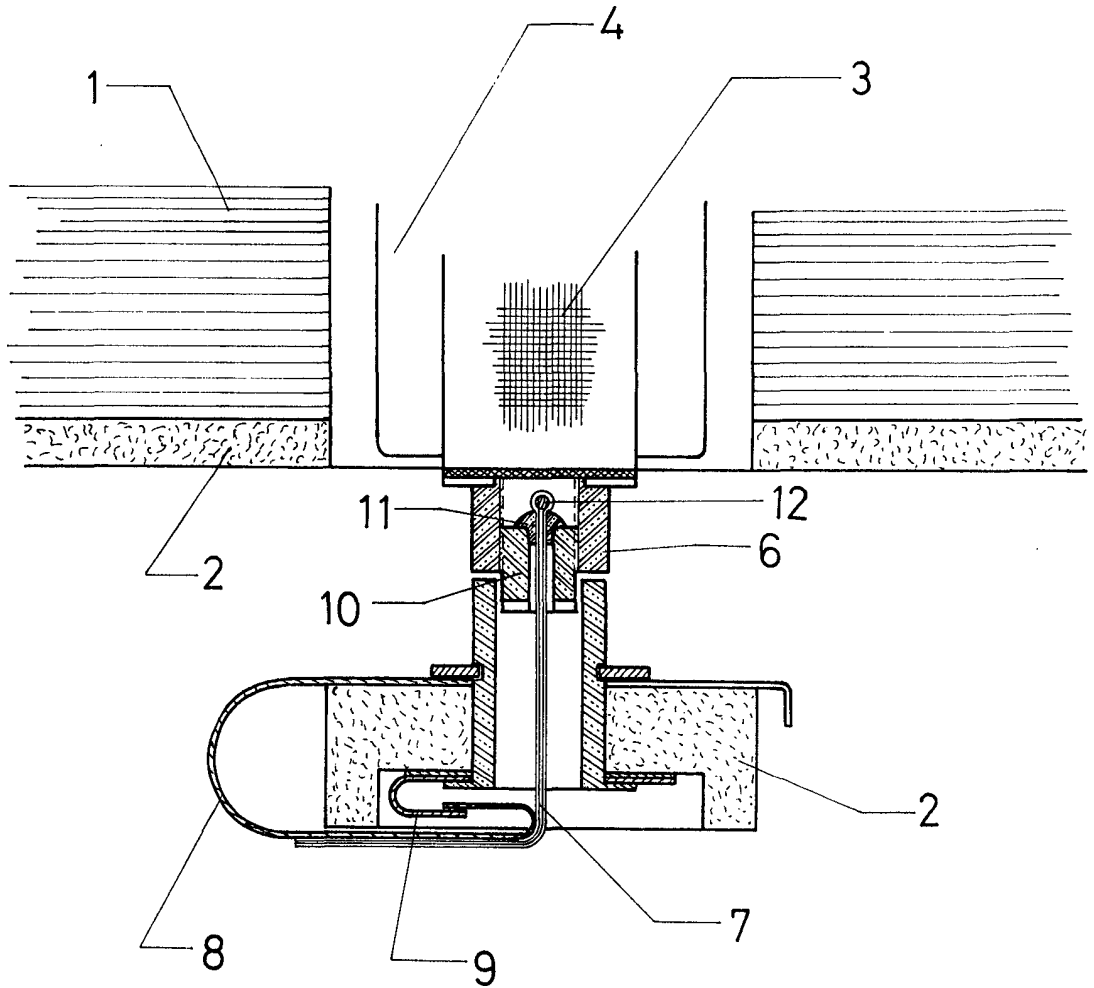
ESCALA VARIABLE

Madrid, 31 de Diciembre de 1970

BERNARDO UNGRIA

P. P.

FIG-2



ESCALA VARIABLE

Madrid, 31 de Diciembre de 1970

BERNARDO UNGRIA

P. P.