



-1-

164790

SECCION TECNICA
CLASIFICACION I. P. C.
CLASE <u>A 63</u>
SUBCLASE <u>H</u>

MEMORIA DESCRIPTIVA

correspondiente a la solicitud de concesión de un

MODELO DE UTILIDAD

SOLICITANTE: D. GREGORIO DEL CAMPO LAGARON

RESIDENCIA: Carrtra. Castrejana, 76-BILBAO

ENUNCIADO: "MUÑECO HINCHABLE DE VAIVEN, PER-
FECCIONADO"

Prioridad: Patente _____ n.º _____ del _____

AMP/



1

5

10

15

20

25

30

La presente Memoria descriptiva tiene como finalidad - la declaración del objeto sobre el cual se solicita el Privilegio de explotación industrial y comercial exclusiva en el territorio nacional, de un Modelo de Utilidad, de acuerdo con las normas que sobre el particular contiene el vigente Estatuto sobre Propiedad Industrial. Este Modelo de Utilidad bajo título "MUÑECO HINCHABLE DE VAIVEN, PERFECCIONADO" viene a perfeccionar las técnicas conocidas, plasmándolo en soluciones que aventajan las convencionales, tal y como enumeraremos a lo largo de esta Memoria.

Con el fin de aclarar la idea que se desea patentar, se acompaña una hoja única de planos, en la cual se observa en la fig. 1ª una disposición aplicada a un muñeco (1) de los denominados hinchables, que va lleno de aire en dicha cámara. Con (2) se señalan otras dos cámaras independientes de la anterior, con sus válvulas de llenado y apertura (3) correspondientes.

La fig. 2ª complementa la anterior, al tratarse de una vista distinta de la misma figura anterior, a título de ejemplo. Por último la fig. 3ª indica, con mayor amplitud la sección de cada una de las cámaras (2). En esta figura se ha señalado con (5) la zona de cámara llena de agua y con (4) la parte de dicha cámara que queda por completar.

Como ya hemos indicado, el caracter de estas figuras es general, con la sola finalidad de servir como punto de arranque para la perfecta comprensión de lo que se pretende reivindicar como exclusivo con este registro.

Para ello, indicaremos previamente que hasta el momento se conocían una serie de soluciones aplicables a muñecos en general con el fin de que estos conservaran siempre su po



1 sición vertical deseada. Comúnmente se denominan "tente en --
pie" debido precisamente a esta particularidad. En general se
llegaba a cada una de las soluciones, aplicando en la zona de-
5 seada un peso complementario, el cual en el momento en que el
muñeco perdía su postura de equilibrio estable, conseguía que
a través de una serie de bamboleos, se recuperara la posición
inicial.

Para ello, insistimos, se recurría a diversas solucio--
nes cada una con sus particularidades, pero en la mayoría de -
10 los casos bastante complejas y nada prácticas.

Ahora mediante la aportación de una o varias cámaras in-
dependientes del resto del muñeco o figura se consigue de modo
práctico y sencillo todas las soluciones posibles. Estas cáma-
ras, independientes de la general, se llenan de agua corriente
15 y se cierran mediante las válvulas que al efecto se coloquen.

En el ejemplo que se señala, las dos cámaras (2) están
localizadas con perfecta simetría en relación con el eje prin-
cipal. Cuando el cuerpo central (1) esté inflado de aire, se
procede a llenar las (2) de agua y cerrar convenientemente -
20 las válvulas (3). Al mover el muñeco, el centro de gravedad
del conjunto se desplaza y entonces el peso del agua conteni-
da obliga al muñeco hinchable a efectuar unos movimientos de
vaivén, cada vez de menor período, hasta que finalmente se --
recobra indefectiblemente la posición de equilibrio.

25 En el caso concreto que nos ocupa, las cámaras (2) ocu-
pan el lugar de las patas del animal (muñeco), sirviendo ade-
más de ornamentación y representación concreta y total de la
figura. En otras ocasiones, estas cámaras pueden ocupar otras
posiciones e incluso otros órganos o partes de la figura hin-
30 chable con la condición de que en su posición de equilibrio,



1 las cámaras estén adecuadamente localizadas para producir el efecto deseado.

5 Cuando interese puede conseguirse además que una misma figura pueda llegar a tener una o más posiciones de equilibrio, sin más que cambiar el contenido de algunas cámaras de agua por aire, con lo que lógicamente se modifica la posición del centro de gravedad.

10 La utilización es sencilla y perfectamente comprensible para los niños ya que únicamente se precisa llenar o vaciar de agua las cámaras (2), las cuales pueden ocupar, como antes indicábamos, órganos o partes de la figura hinchable, o bien pueden estar ocultas en el interior, sobresaliendo al exterior únicamente la válvula.

15 Las ventajas que de esta idea pueden derivarse no se escapan al leer atentamente esta Memoria, aunque a grandes rasgos apuntaremos las más sobresalientes, queriendo previamente señalar que esta solución es aplicable sobre todo a los muñecos o figuras hinchables, aunque no se desdeña la utilización o aplicación a otro tipo de figuras.

20 Las ventajas fundamentales pues son:

La sencillez de operación que presenta, y la posibilidad de poder plegar completamente las figuras eliminando el agua y aire contenido en el interior.

25 El hecho de que las cámaras de agua puedan estar a la vista o invisibles al exterior, habla de la serie de soluciones decorativas de la figura resultante.

30 El hecho de colocar una serie de cámaras de agua en posiciones determinadas, y que con sólo cambiar el agua por aire, pueda modificarse la postura de equilibrio del muñeco y en consecuencia el efecto ornamental.



1

Es extremadamente económico en relación con los convencionales existentes en el mercado.

5

Conviene resaltar, una vez descritas la naturaleza y ventajas de este invento, el carácter no limitativo del mismo, por cuanto los cambios en la forma, materia o dimensiones de sus partes constitutivas, no alterarán en modo alguno su esencialidad, en tanto no supongan una sustancial variación en el conjunto.

10

Asimismo, el solicitante adhiriéndose a los Convenios Internacionales sobre Propiedad Industrial, hace constar su derecho a la extensión de esta solicitud a los países extranjeros, reivindicando la prioridad de la misma.

NOTA

15

Los puntos de invención, nuevos en España, que se presentan para que sean objeto de Modelo de Utilidad, deberán recaer sobre "MUÑECO HINCHABLE DE VAIVEN, PERFECCIONADO", de acuerdo con las siguientes:

REIVINDICACIONES

20

1ª.- "MUÑECO HINCHABLE DE VAIVEN, PERFECCIONADO", caracterizado porque a lo largo del cuerpo del muñeco, simulando órganos del mismo, o bien en el interior, invisibles al exterior, se sitúan unas cámaras, independientes de la general que se llena con aire, las cuales se rellenan de agua corriente y presentan las correspondientes válvulas de llenado y vaciado, de modo que se puede conseguir de forma sencilla el movimiento de vaivén hasta la posición de equilibrio, e incluso se puede modificar esta posición, sin mas que proceder a sustituir el agua corriente por aire, según los casos.

25

30

2ª.- "MUÑECO HINCHABLE DE VAIVEN, PERFECCIONADO".

Todo tal y como queda descrito en la presente Memoria



1 que consta de seis hojas mecanografiadas por una sola cara, -
acompañada de los dibujos correspondientes.

Madrid, 31 DIC 1970

El Agente Oficial

[Handwritten signature]

5

10

15

20

25

30

10 618
34 DIC 1970
ESTADO ESPAÑOL
DISEÑO INDUSTRIAL

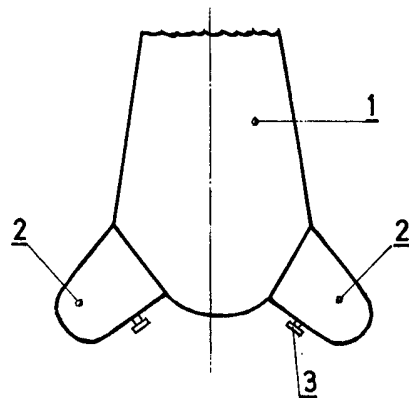


Fig. 1

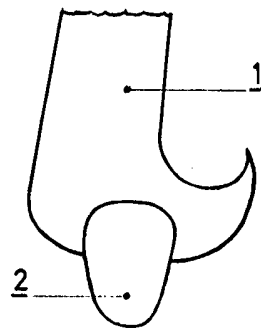


Fig. 2

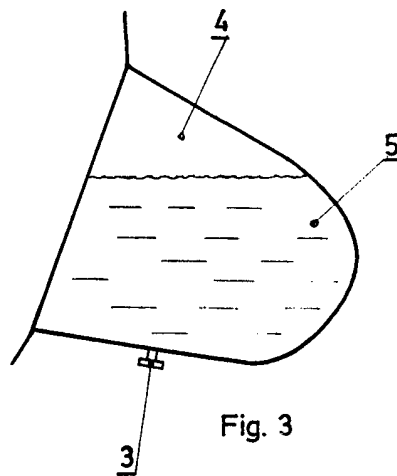


Fig. 3

ESCALA VARIABLE

Madrid 34 DIC 1970

El Agente Oficial

[Handwritten Signature]
Fdo. José Ramón Trigo Pérez