

164777



SECCION TECNICA
CLASIFICACION I. P. C.
CLASE <u>B65</u>
SUBCLASE <u>D</u>

MEMORIA DESCRIPTIVA

=====

Correspondiente al registro de Modelo de Utilidad que, por veinte años, se solicita a favor de Don Florian PRIETO ALIER de nacionalidad española, residente en Barcelona, calle Varsovia, nºs 115 y 117, - - - - -

5.

p o r

"NUEVA CAJA ESTUCHE"

=====

El objeto del presente Modelo de Utilidad se refiere a una nueva caja-estuche que presenta la novedad de que el objeto a envasar que queda dispuesto en el interior del estuche, tiene en su cara frontal parte del tabique-tapa, en cuya parte se colocan leyendas diseños e instrucciones

10.



relacionadas con el producto envasado, cuales leyendas y diseños, son vistos simultaneamente que el producto contenido, sin tener que girar o volver la caja estuche para leerlos. Además esta parte del tabique-tapa frontal otorga una resistencia a la deformación de la bandeja .

5.

Para una correcta interpretación se describe, a continuación, un caso de realización práctica, a título de ejemplo, no limitativo, de la nueva caja-estuche, acompañándose de una hoja de dibujos en la que:

10.

En la figura 1, se representa en desarrollo el cuerpo de la caja.

En la figura 2, es la caja parcialmente armada junto con el tabique parcial delantero y el soporte del objeto a envasar dispuestos en línea.

15.

Y en la figura 3, la propia caja ya construida.

Consiste la invención en que la caja es del tipo de las que su cuerpo (1) forma bandeja y en la que los laterales elevados (2) constituyen marco, caracterizada por el hecho de que el lado frontal destapado se cubre parcialmente con una lámina (3) de material rígido que se dispone cuando menos, en tres lados del marco (2) afianzándose en los mismos, el borde (4) del lado libre de cual parte es de forma la más apropiada en cual lámina de cubrición parcial van incluidas las leyendas, diseños e instrucciones relativas al producto envasado, el cual se puede ver por la zona frontal carente de dicha cubrición rígida aunque protegida por una lámina de material flexible (5) transparente.

20.

25.

30.

Se sobreentiende que en el presente caso serán variables cuantos detalles de construcción y acabado no alteren, cambien o modifiquen la esencia de la invención.



N O T A

Descrito el objeto y utilidad de la invención, lo que se declara como no divulgado ni practicado en España, comprende las siguientes reivindicaciones:

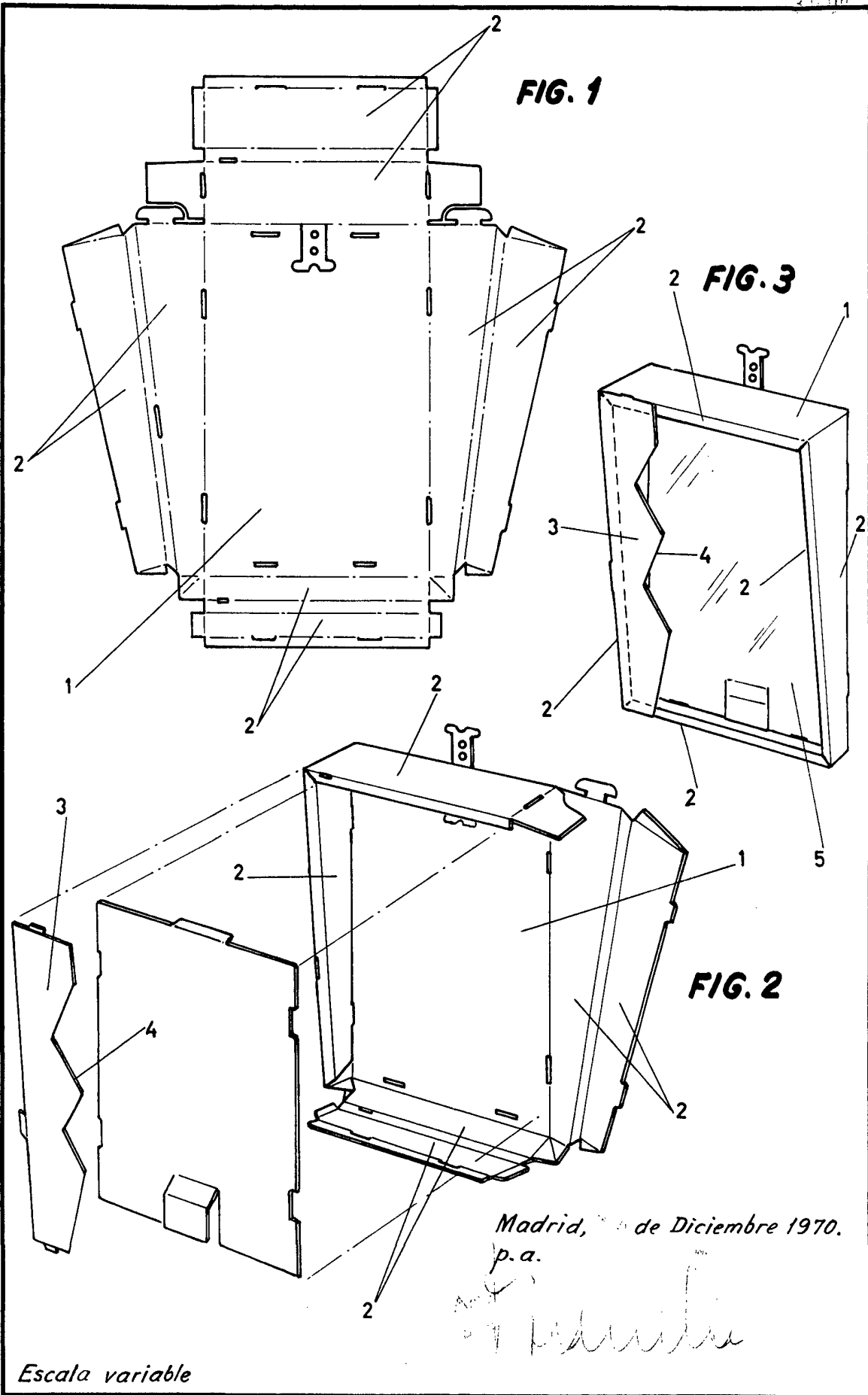
5. 1ª.- Nueva caja estuche, caracterizada porque la caja es del tipo de las que su cuerpo forma bandeja y en la que los laterales elevados constituyen marco y el lado frontal destapado se cubre parcialmente con una lámina de material rígido que se dispone cuando menos, en tres lados del marco, afianzándose en los mismos, el borde del lado libre de cual parte es de forma la más apropiada, en cual lámina de cubrición parcial van incluidas las leyendas, diseños e instrucciones relativas al producto envasado, el cual se puede ver por la zon frontal carente de dicha cubrición rígida aunque protegida por una lámina de material flexible, transparente.
- 10.
- 15.

2ª.- NUEVA CAJA ESTUCHE.

Según se describe y reivindica en la presente Memoria descriptiva que consta de tres hojas foliadas y escritas por una sola cara y acompañada de una hoja de dibujos.

Madrid, a 30 de Diciembre de mil novecientos setenta.

P.A.,  
Antonio Aricha  
P.P.



Madrid, de Diciembre 1970.  
p.a.

*[Handwritten signature]*

Escala variable