

26 164773

164773



MODELO DE UTILIDAD

164773

Solicitante : Médico Hospitalaria, S.A. (MEDHOSA).

Residencia : Barcelona, calle Juan de Austria, 39-47.

oooOooo

| | |
|--------------|-----|
| SE | 19 |
| REGISTRACION | |
| Nº | AGI |
| SUBCLASIF | G |

MEMORIA DESCRIPTIVA

Sobre:

"RECIPIENTE PARA LA RECOGIDA DE ORINA"

oooOooo

El presente modelo de utilidad se refiere a -
un recipiente para la recogida de orina, que permite
su fácil adaptación al paciente e impide que la orina



5 pueda salirse accidentalmente aun después de retirado dicho recipiente.

Está constituido el recipiente, de acuerdo con la invención, por una bolsa, preferentemente flexible, por ejemplo a base de material plástico transparente, para poder observar el contenido.

10 Esta bolsa se halla dividida en dos compartimentos, uno superior y otro inferior, mediante una pared o tabique intermedio que actúa de doble fondo y presenta un orificio de paso en el que se monta una válvula anti-retorno.

15 El compartimento superior recibe directamente la orina del paciente, para lo cual dispone de una abertura de dimensión suficiente para permitir su adaptación al órgano urinario. Esta abertura se halla contorneada por una solapa o ala periférica dotada por su
20 cara anterior de una sustancia autoadhesiva que se recubre con una lámina protectora, desprendible en el momento de su utilización. El ala periférica se adosa alrededor del órgano urinario, pegándose a la piel para asegurar la recogida de toda la orina, sin peligro de
25 que el paciente pueda mancharse cualquiera que sea su posición.

De este compartimento superior, la orina pasa, a través de la válvula anti-retorno, al compartimento inferior, impidiendo que la orina pueda volver al
30 compartimento superior aun después de separada la bolsa del paciente.

Para poder vaciar la bolsa, el compartimento

20 1972

- 164773 -
- 3 -



35 inferior dispone de un orificio próximo a su fondo, -
que puede cerrarse mediante un tapón o bien conectar-
se al mismo un tubo para conducir la orina a otro re-
cipiente.

40 El tabique o pared intermedio se halla in-
clinado hacia abajo por su parte central, adoptando -
forma de embudo, en cuyo vértice o parte más baja se
fija la válvula anti-retorno, asegurando así el paso de
toda la orina que llega al compartimento superior hacia
el inferior.

45 La forma y constitución del recipiente de la
invención se comprenderá más fácilmente con la siguien-
te descripción, hecha con referencia al dibujo adjunto,
en el cual se muestra:

En la figura 1, una vista frontal del reci-
piente.

50 En la figura 2, una sección diametral y una
vista en planta inferior de un tipo de válvula anti-re-
torno.

55 Como se muestra en la figura 1, el recipien-
te consiste en una bolsa, 1, dividida en dos comparti-
mentos, uno superior, 2, y otro inferior, 3, mediante
un tabique intermedio, 4, a modo de doble fondo, que -
adopta forma de embudo, con una válvula anti-retorno,
5, dispuesta en la porción más baja del tabique, 4. Es-
ta válvula permite el paso de la orina desde el compar-
timento, 2, al compartimento, 3, impidiendo el retro-
ceso.

60 El compartimento, 2, dispone de una abertura,
6, contorneada por un ala periférica, 7, dotada por su



65 cara anterior de una sustancia autoadhesiva protegida por una lámina desprendible, que se quita en el momento de su utilización. El ala, 7, se adhiere al cuerpo del paciente alrededor del órgano urinario.

El compartimento inferior dispone de un orificio de salida, 8, al que se puede fijar un tapón o un conducto de salida.

70 En la figura 2, puede verse en sección diametral y planta inferior, una posible forma de válvula anti-retorno, 5, que comprende un casquillo, 9, con un alojamiento en el que se monta un cuerpo, 10, dotado de salientes radiales inferiores, 11, que asientan en el reborde interno, 12, del casquillo. Cuando la orina pasa del compartimento superior al inferior, el cuerpo, 10, adopta la posición mostrada en la figura 2. Si la orina tiende a retroceder, arrastra al cuerpo, 10, que ajusta sobre la porción superior troncocónica del alojamiento, cerrando su paso.

75

80

Como puede comprenderse, puede variarse la forma de la válvula, así como la de la bolsa, 1, sin salirse del marco de la presente invención.

N O T A

85 Descrita suficientemente la naturaleza del invento y su forma de realización práctica, se hace constar que la presente memoria es susceptible de modificaciones de detalle, siempre que no alteren su esencialidad, y siendo, por tanto, lo que se solicita Modelo de Utilidad, por 20 años en España, lo que se recoge en las siguientes:

90

20-10-72

- 5 - 164773



REIVINDICACIONES

95 1a.- Recipiente para la recogida de orina, caracteri-
zado porque está constituido por una bolsa, divi-
dida en dos compartimentos, uno superior y otro infe-
rior, mediante una pared o tabique intermedio, dotado
de un orificio de paso en el que se monta una válvula
anti-retorno que permite el paso de la orina sólo del
compartimento superior al inferior, disponiendo además
100 dicha bolsa, en el compartimento superior, de una aber-
tura de dimensión suficiente para su adaptación al apa-
rato urinario, contorneada por una solapa recubierta en
su cara anterior de un material autoadhesivo, protegi-
do por una lámina desprendible, mientras que en el com-
105 partimento inferior presenta un pequeño orificio de sa-
lida, próximo al fondo.

110 2a.- Recipiente, según reivindicación 1a, caracteriza-
do porque la pared o tabique que divide a la bol-
sa en dos compartimentos, actuando de doble fondo, se
halla inclinada hacia abajo por su parte central, en -
forma de embudo, practicándose el orificio para el mon-
taje de la válvula anti-retorno, en el vértice o por-
ción más profunda de dicha pared.

115 3a.- "Recipiente para la recogida de orina"; según que-
da sustancialmente descrito en la presente memo-
ria, que consta de cinco páginas mecanografiadas por -
una sola cara y se representa en los dibujos adjuntos.

Madrid, 30 DIC. 1970

EMILIO GULL RUBIO
P. P.

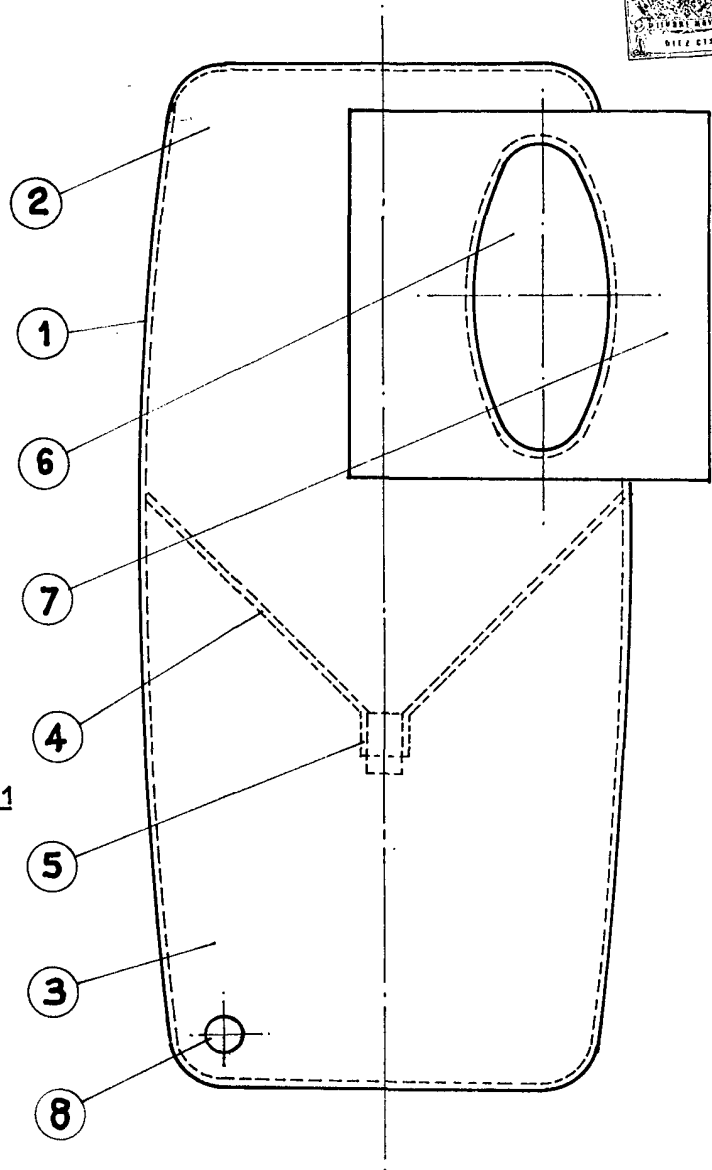


FIGURA 1

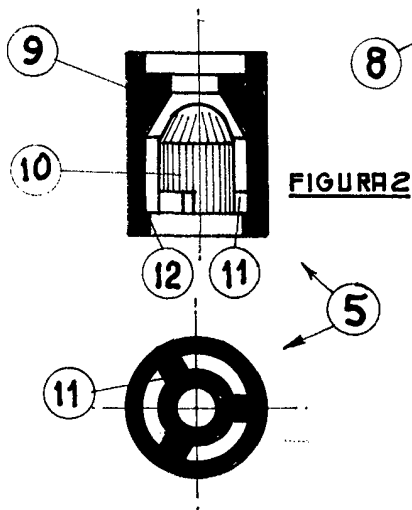


FIGURA 2

MADRID, 30 DIC. 1970
MÉDICO HOSPITALARIA, S.A.,
P.P.,