

164759



SECCION TECNICA  
CLASIFICACION I. P. C.  
CLASE A63 A45  
SUBCLASE h d

Nº 164.759

# MEMORIA DESCRIPTIVA

correspondiente a la solicitud de concesión de un...

## MODELO DE UTILIDAD

SOLICITANTE: INDUSTRIAS MECANICAS UNIDAS, S.L.

RESIDENCIA: ELCHE (ALICANTE).- Av. Gral. Yague 49.

ENUNCIADO: DISPOSITIVO PARA COSER PELO A CABEZAS  
DE MUÑECAS

Prioridad: Patente ..... n.º ..... del .....

1<sup>2</sup>  
1164759



1 El Estatuto vigente sobre Propiedad Industrial, de  
26 de Julio de 1929, en su texto refundido publicado el 30  
de Abril de 1930, establece los caracteres de patentabili-  
5 objeto obtener ventajas sobre lo ya conocido, admitiendo  
por consiguiente como patentables, las nuevas máquinas, a-  
paratos, instrumentos, procesos de fabricación, etc. La am-  
plitud de conceptos previstos como patentables, ha llevado  
10 al legislador a aclarar (Artº. 46) que la enumeración con-  
tenida en dicho cuerpo legal es puramente enunciativa y no  
limitativa, haciéndola extensiva incluso a los descubrimien-  
tos de tipo científico (Artº. 47).

15 El Decreto de 26 de Diciembre de 1947, recogiendo  
la Orden de 18 de Noviembre de 1935, confirma el criterio  
legal de que también serán patentables los instrumentos, ob-  
jetos, o partes de los mismos, que aporten a la función a  
que son destinados, un beneficio o efecto nuevo, y en defi-  
nitiva que constituyan una mejora sustancial sobre lo ante-  
riormente conocido.

20 Pues bien, a tenor de lo expuesto, y en base al ar-  
ticulado que recoge los conceptos expresados, debe conside-  
rarse, que la invención a que se refiere la presente memo-  
ria, constituye una novedad industrial, con características  
y ventajas que la hacen merecedora del privilegio de explo-  
25 tación exclusiva que por ella se solicita, premiando así  
los méritos de quien aporta a la industria del país una me-  
jora efectiva y precisamente comprendida entre las enun-  
ciadas por la Ley como patentables. (Arts. 46 y 47 en relación  
30 con el 171, en su nueva redacción afectada por la Orden de  
18 de Noviembre de 1.935).

164759



1971

1

Pasando a describir el objeto de la invención - por la cual se solicita el presente privilegio de Modelo de Utilidad, se hace constar que la finalidad de la idea que vamos a describir es proporcionar al mercado y al público en general un dispositivo para coser pelo a cabezas de muñecas, concebido con objeto de lograr el punto de cadeneta sin ayuda de bagueros ni ancora-lanzadera.

5

10

En el cosido de pelo en cabezas miniatura de muñecas, se emplean sistemas que requieren la ayuda de bagueros y de anclas-lanzaderas, para lo cual es necesario introducir el cosido por orificios comprendidos entre 16 y 20 milímetros de diametro.

15

20

Para evitar el empleo de los bagueros y anclas-lanzaderas, así como para efectuar el cosido por orificios de diametros menores a los normalmente usados, se solicita el dispositivo para coser pelo a cabezas de muñecas, caracterizado por estar constituido de una palanca angular portadora en su extremo de una cremallera arqueada fuertemente enlazada a un piñón, cuya cremallera recibe movimientos de balancin a través de un tope regulable accionado por una excéntrica, recuperándose por la acción de un resorte de tracción enlazado al otro brazo de la palanca.

25

Una ulterior característica consiste en que el piñón enlazado a la cremallera gira en un arco comprendido entre 0 y 180° para que la aguja, sujeta en una barra incrustada en el piñón, gire los mismos grados para una perfecta elaboración de la cadeneta que realiza el cosido, moviéndose la aguja axialmente en combinación con el movimiento de giro.

30

Con objeto de aclarar gráficamente la idea que

- 4 -  
164759



1 se describe, se acompaña a esta Memoria, como parte integrante de la misma, un juego de dibujos en los que se representa lo siguiente:

5 La figura 1ª corresponde a una vista esquemática que nos muestra el dispositivo para coser pelo de cabezas de muñecas solicitado en la presente Memoria, el cual esta constituido por una palanca angular -1- portadora en su extremo de una cremallera arqueada -2-, la cual está enlazada a un piñón -3-, estando sujeto dicho piñón -3- a una  
10 barra -4-, la cual presenta axialmente la aguja -5-. La mencionada palanca -1- esta articulada al bastidor -6- mediante el elemento de giro -7-, estando operativamente combinada con un tope regulable -8-, el cual es accionado por una exoéfrica no representada en dicho dibujo. Asimismo,  
15 el extremo opuesto de la palanca -1- presenta un resorte de tracción -9-, destinado para la recuperación de dicha palanca -1-.

La figura 2ª corresponde a una vista lateral del dispositivo para coser pelo de cabezas de muñecos, en el  
20 cual se observa la disposición entre el referido piñón -3- y la cremallera extrema -2- de la palanca angular -1-, así como el tope -10- destinado como limitador de desplazamiento de la mencionada palanca angular -1-.

De la descripción de los dibujos que antecede se deduce prácticamente la constitución y el funcionamiento del objeto de la invención que es como sigue:

25 Partiendo de la posición más alta de la aguja -5- y al empezar la carrera de descenso, entra en acción el tope regulable -8- el cual mediante el accionamiento de la excéntrica, hace describir a la aguja un giro de 180°, du-  
30

- 164759 '2



1 rante este giro el gancho de la aguja -5- por mediación -  
del lanza hilos recoge el hilo arrastrandolo en su giro  
hacia abajo en el momento que la aguja se encuentra en la  
posición de la altura de cosido comprendida entre 13 y 14  
5 milímetros, el gancho de la aguja -5- se encuentra comple-  
tamente opuesto a la anterior cadeneta, deslizándose este  
por la aguja -5- sin el obstáculo del gancho y formando  
entonces el punto de cadeneta, mucho mas perfecto que el  
obtenido con el baguero.

10 No se considera necesario hacer más extensa esta  
descripción para que cualquier persona perita en la mate-  
ria comprenda perfectamente la idea que se desea patentar,  
así como las ventajas que de su realización industrial --  
han de derivarse, y que brevemente aludidas en sus puntos  
15 más señalados son las siguientes:

1ª.- Sencillez de fabricación por cuanto que los  
elementos constitutivos del dispositivo para coser pelo a  
cabezas de muñecas, se elaboran a través de un proceso sim-  
plificado, en cuanto a fases operativas, que es determinan-  
20 te de costos muy asequibles en general.

2ª.- Facilidad de montaje, gracias a la organiza-  
ción de los elementos constitutivos del dispositivo para  
coser pelo a cabezas de muñecas, que permite un acoplamien-  
to rápido entre piezas, practicable por mano de obra no  
25 especializada, lo que se traduce en ahorros importante de  
tiempo y energia, y

3ª.- Novedad funcional determinada porque el pun-  
to de cadeneta se consigue sin la ayuda de bagueros ni an-  
cora-lanzadera, pudiéndose adoptar dicho sistema de traba-  
30 jo de cosido de cabezas de muñecas o de otros enseres, -





1  
  
  
  
5  
  
  
10  
  
  
15  
  
  
20  
  
  
25  
  
  
30

Hecha la descripción a que se refiere la memoria que antecede, es preciso insistir en que los detalles de realización de la idea expuesta, pueden variar, es decir, que pueden sufrir pequeñas alteraciones, basadas siempre en los principios fundamentales de la idea, que son en esencia los que quedan reflejados en los párrafos de la descripción hecha. En efecto, el Artículo 48 del Estatuto vigente sobre Propiedad Industrial, establece como no patentables, en su apartado tercero, "los cambios de forma, dimensiones, proporciones y materias de un objeto ya patentado" fijando así el criterio del legislador en el sentido de que patentada una idea que pueda dar lugar a una realidad práctica e industrializable, nadie podrá apoyarse en ella para, a pretexto de haber introducido ligeras modificaciones, presentarla como nueva y propia.

Este principio, en cuanto al alcance de la protección del objeto patentado se refiere, se halla confirmado por numerosas Sentencias del Tribunal Supremo, y entre ellas, como más terminantes, en las de fechas 16 de octubre de 1954, 23 de enero de 1959, 20 de marzo de 1964 y otras.

Establecido el concepto expresado, en cuanto a la amplitud que debe darse a la protección solicitada, se redacta a continuación la Nota de Reivindicaciones, de acuerdo con lo que se establece en el último párrafo del apartado tercero del Artículo 100 de la Ley, sintetizando así las novedades que se desean reivindicar:

NOTA DE REIVINDICACIONES

En resumen, el privilegio de explotación exclusiva que se solicita, recaerá sobre las reivindicaciones siguientes:

- 8 -  
1164759



1  
5  
10  
15  
20  
25  
30

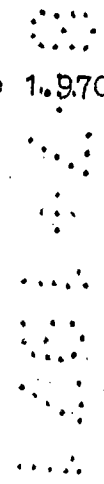
1ª.- DISPOSITIVO PARA COSER PELO A CABEZAS DE -  
MUÑECAS, caracterizado por estar constituido de una palan-  
ca angular portadora en su extremo de una cremallera ar-  
queada fuertemente enlazada a un piñón, cuya cremallera -  
recibe movimiento de balancin a través de un tope regula-  
ble accionado por una excéntrica, recuperándose por la ac-  
ción de un resorte de tracción enlazado al otro brazo de  
la palanca.

2ª.- DISPOSITIVO PARA COSER PELO A CABEZAS DE -  
MUÑECAS, según reivindicación anterior, caracterizado por-  
que el piñón enlazado a la cremallera gira en un arco com-  
prendido entre 0 y 180º para que la aguja, sujeta en una  
barra incrustada en el piñón, gire los mismos grados para  
una perfecta elaboración de la cadeneta que realiza el co-  
sido, moviéndose la aguja axialmente en combinación con -  
el movimiento de giro.

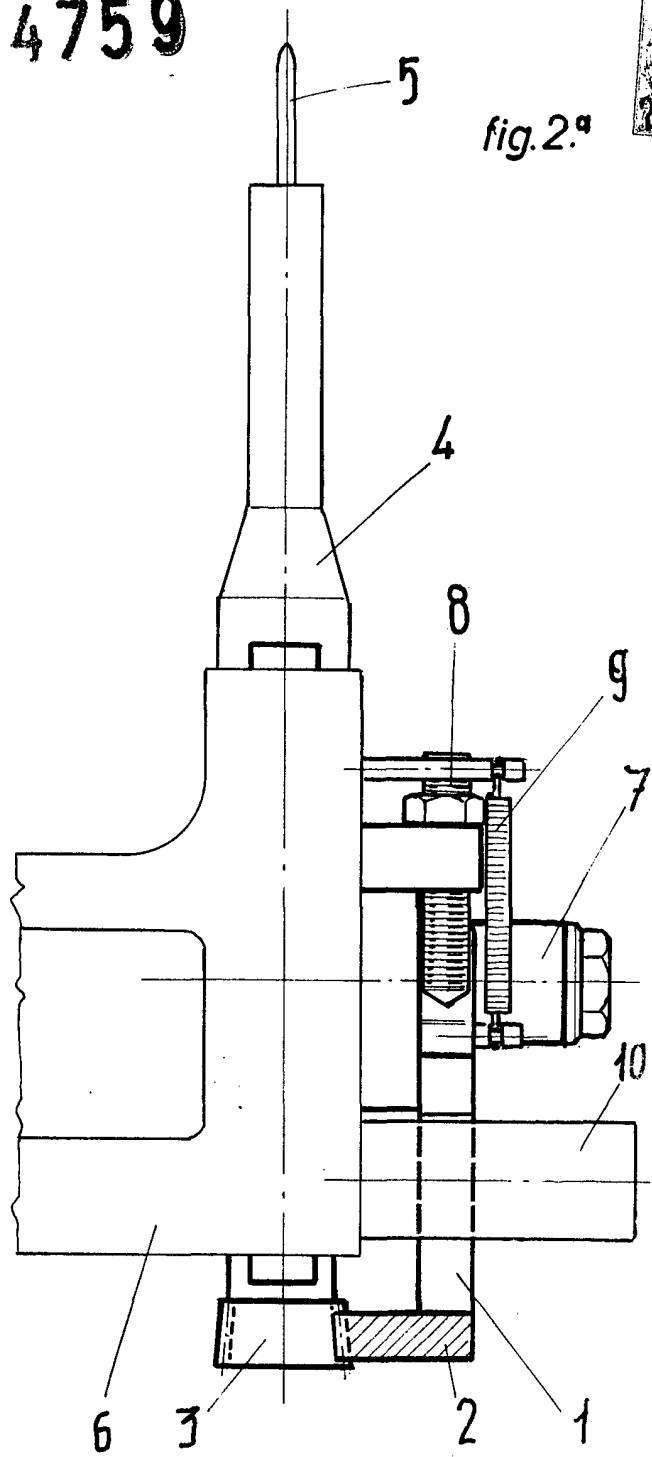
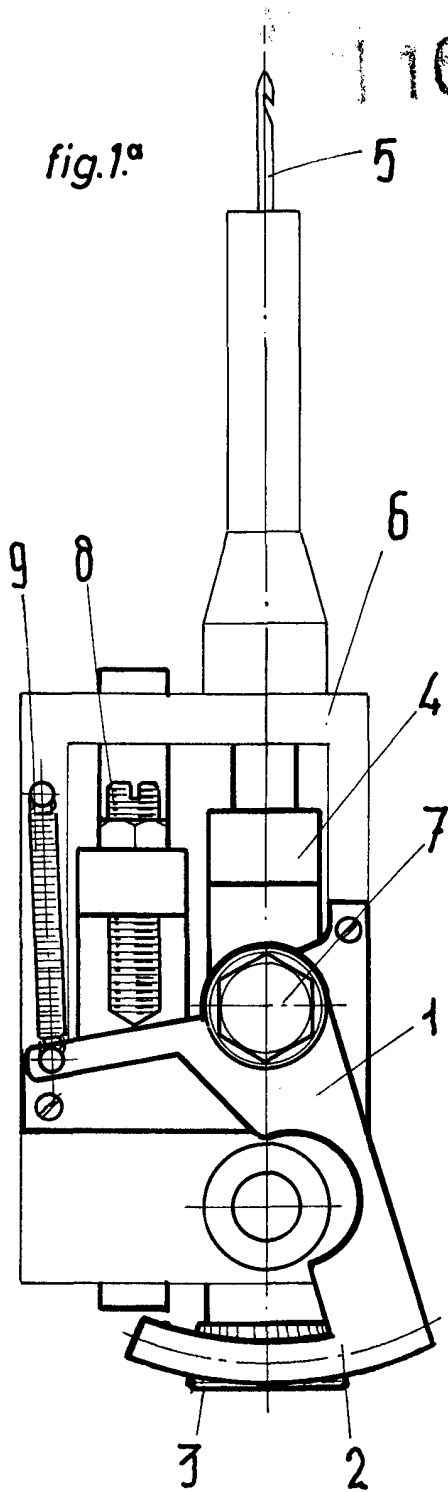
3ª.- Se reivindica por último, como objeto sobre  
el que ha de recaer el Modelo de Utilidad que se solicita,  
"DISPOSITIVO PARA COSER PELO A CABEZAS DE MUÑECAS".

Todo conforme queda descrito y reivindicado en  
la presente Memoria, que consta de ocho páginas mecanogra-  
fiadas y dibujos que se acompañan.

Madrid, 29 de Diciembre de 1.970  
BERNARDO UNGRIA  
P.P.



164759



**ESCALA VARIABLE**

Madrid, 29 de diciembre de 1970

**BERNARDO UNGRIA**

P. P.