



SECCION TECNICA

CLASIFICACION I. P. C.

CLASE A 47

SUBCLASE C

# 164757

## MEMORIA DESCRIPTIVA

correspondiente a la solicitud de concesión de un...

MODELO DE UTILIDAD.-

SOLICITANTE: D. VICENTE MARTI NAVARRO

RESIDENCIA: Avda. Martires, 85-14<sup>a</sup> TORRENTE (Valencia)

ENUNCIADO: "TABURETE DESMONTABLE PERFECCIONADO"

Prioridad: Patente ..... n.º ..... del .....  
año

164757-3



1  
5  
10  
15  
20  
25  
30

El Estatuto vigente sobre Propiedad Industrial, de 26 de Julio de 1929, en su texto refundido publicado el 30 de Abril de 1930, establece los caracteres de patentabilidad de las invenciones de tipo industrial que tienen por objeto obtener ventajas sobre lo ya conocido, admitiendo por consiguiente como patentables, las nuevas máquinas, aparatos, instrumentos, procesos de fabricación, etc. La amplitud de conceptos previstos como patentables, ha llevado al legislador a aclarar (Artº. 46) que la enumeración contenida en dicho cuerpo legal es puramente enunciativa y no limitativa, haciéndola extensiva incluso a los descubrimientos de tipo científico (Artº. 47).

El Decreto de 26 de Diciembre de 1947, recogiendo la Orden de 18 de Noviembre de 1935, confirma el criterio legal de que también serán patentables los instrumentos, objetos, o partes de los mismos, que aporten a la función a que son destinados, un beneficio o efecto nuevo, y en definitiva que constituyan una mejora sustancial sobre lo anteriormente conocido.

Pues bien, a tenor de lo expuesto, y en base al articulado que recoge los conceptos expresados, debe considerarse, que la invención a que se refiere la presente memoria, constituye una novedad industrial, con características y ventajas que la hacen merecedora del privilegio de explotación exclusiva que por ella se solicita, premiando así los méritos de quien aporta a la industria del país una mejora efectiva y precisamente comprendida entre las enunciadas por la Ley como patentables. (Arts. 46 y 47 en relación con el 171, en su nueva redacción afectada por la Orden de 18 de Noviembre de 1935).

164757



1 Pasando a describir el objeto de la invención por la cual se solicita el presente privilegio de Modelo de Utilidad se hace constar que la finalidad de la idea que vamos a describir es proporcionar al mercado y al público en general un taburete desmontable cuyo proceso de fabricación supone un avance notable por su simplicidad, posibilitando así mismo la estructura de aquel un facil y cómodo desmontaje tanto para su almacenamiento como para el envío de diferentes unidades.

10  
15  
20

En tal sentido el taburete desmontable perfeccionado que se solicita viene a caracterizarse porque la cara inferior de su asiento presenta unas depresiones de fondo inclinado, las cuales presentan incrustados casquillos roscados que reciben el acoplamiento de vástagos roscados solidarios del extremo superior de cada pata; presentando estas últimas, en sus regiones paracentrales, orificios transversales pasantes inclinados, a través de los cuales pasan vástagos de tornillos radiales que determinan el anclaje de un aro inscrito entre las patas, a través de los correspondientes taladros del aro.

20

Con objeto de aclarar gráficamente la idea que se describe, se acompaña a esta Memoria, como parte integrante de la misma, un juego de dibujos en los que se representa lo siguiente:

25

La figura 1ª presenta una vista en alzado lateral del taburete objeto de la presente solicitud hallandose seccionada una de sus patas en sus partes correspondientes de acoplamiento sobre el asiento y respaldo y su zona próxima extrema. Observese que la cara inferior del asiento -1- presenta depresiones de fondo inclinado -2- cuyas depresiones -

30

164757



1 reciben por incrustación casquillos roscados -3- receptores a su vez del acoplamiento de vástagos roscados -4- que son solidarios del extremo superior de cada pata -5-. Dichas patas cuentan en su región paracentral con orificios pasantes inclinados -6- cuyos orificios son atravesados por vástagos de tornillos radiales -7- determinantes del anclaje de un aro -8- inscrito entre las propias patas -5-.

10. La figura 2ª muestra un detalle aumentado del asiento y su correspondiente pata en posición desacoplada. Con toda claridad se observa la parte integrante del asiento -1- cuya cara inferior cuenta con la correspondiente depresión de fondo inclinado -2- existiendo en el interior de la tal depresión -2- el casquillo -3- con orificio pasante interior debidamente roscado.

15 En la proximidad de aquella parte del mueble se ha dibujado la pata -5- que en su parte extrema dispone de un vástago roscado -4-.

20 La figura 3ª es una vista en planta del taburete desmontable que constituye la presente invención señalándose en líneas de trazo las correspondientes patas -5-, contando además la superficie determinante del propio asiento del taburete extremos arqueados -9-, -10- y -11- con sendas aberturas -12- que constituyen asideros para el traslado del propio taburete.

25 Según se desprende de la lámina de dibujos adjunta el montaje de este taburete se lleva a cabo mediante la introducción de los vástagos roscados -4- solidarios de la pata -5- sobre los casquillos -3- alojados en las correspondientes depresiones -2- y con el correspondiente giro de las patas queda afianzada la posición de las mismas, al tiempo que

30



1 el aro inferior -8- que solidariza la parte inferior de las propias patas se logra con la intervención de tornillos radiales -7- que atraviesan orificios -6- previstos en aquella parte de la pata.

5 No se considera necesario hacer más extensa esta descripción para que cualquier persona perita en la materia comprenda perfectamente la idea que se desea patantar, así como las ventajas que de su realización industrial han de derivarse, y que brevemente aludidas en sus puntos más señalados son las siguientes:

10

1ª.- Sencillez de fabricación por cuanto que las partes componentes del taburete se obtienen según sistema en extremo fácil y que no requiere de mano de obra especializada.

15

2ª.- Solidez en la formación del taburete con anulación de posibles desperfectos en sus puntos de montaje entre partes.

20

3ª.- Posibilidad de almacenamiento y traslado de una pluralidad de taburetes sin que ello suponga la necesaria existencia de lugares amplios.

25

Por todo ello, y para evitar posibles imitaciones se presenta esta solicitud, pidiendo la explotación exclusiva de la idea descrita, de acuerdo con las consideraciones y puntos que se desean reivindicar, que se concretan en las páginas siguientes:

30

-----  
-----

164757



1977

1

Hecha la descripción a que se refiere la memoria que antecede, es preciso insistir en que los detalles de realización de la idea expuesta, pueden variar, es decir, que pueden sufrir pequeñas alteraciones, basadas siempre en los principios fundamentales de la idea, que son en esencia los que quedan reflejados en los párrafos de la descripción hecha. En efecto, el Artículo 48 del Estatuto vigente sobre Propiedad Industrial, establece como no patentables, en su apartado tercero, "los cambios de forma, dimensiones, proporciones y materias de un objeto ya patentado" fijando así el criterio del legislador en el sentido de que patentada una idea que pueda dar lugar a una realidad práctica e industrializable, nadie podrá apoyarse en ella para, a pretexto de haber introducido ligeras modificaciones, presentarla como nueva y propia.

5

10

15

20

Este principio, en cuanto al alcance de la protección del objeto patentado se refiere, se halla confirmado por numerosas Sentencias del Tribunal Supremo, y entre ellas, como más terminantes, en las de fechas 16 de Octubre de 1954, 23 de Enero de 1959, 20 de Marzo de 1964 y otras.

25

Establecido el concepto expresado, en cuanto a la amplitud que debe darse a la protección solicitada, se redacta a continuación la Nota de Reivindicaciones, de acuerdo con lo que se establece en el último párrafo del apartado tercero del Artículo 100 de la Ley, sintetizando así las novedades que se desean reivindicar:

**NOTA DE REIVINDICACIONES**

30

En resumen, el privilegio de explotación exclusiva que se solicita, recaerá sobre las reivindicaciones siguientes:

164757

3 MAY



1  
5  
10  
15  
20  
25  
30

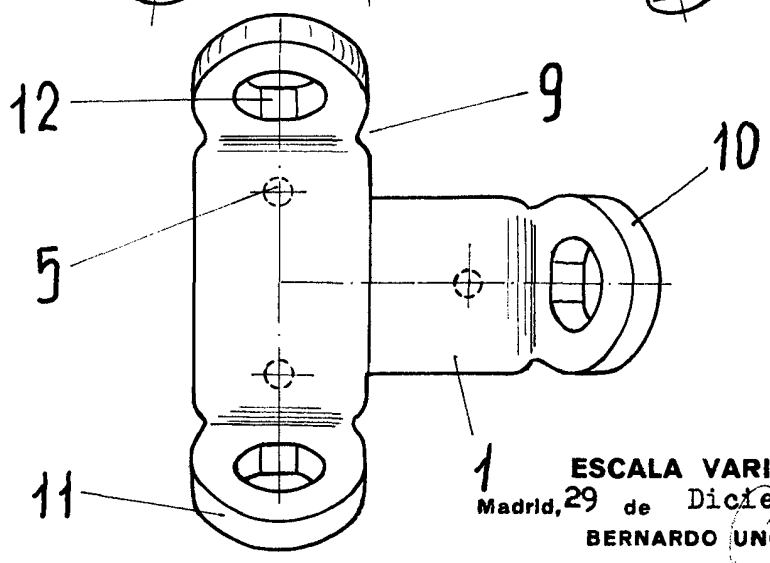
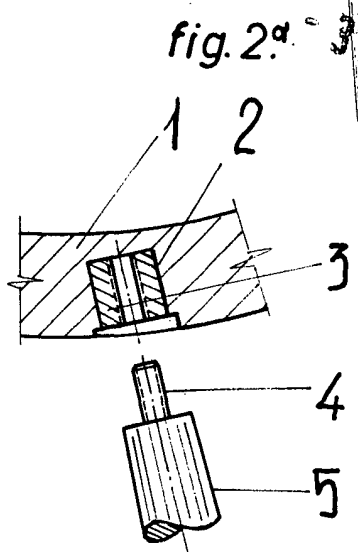
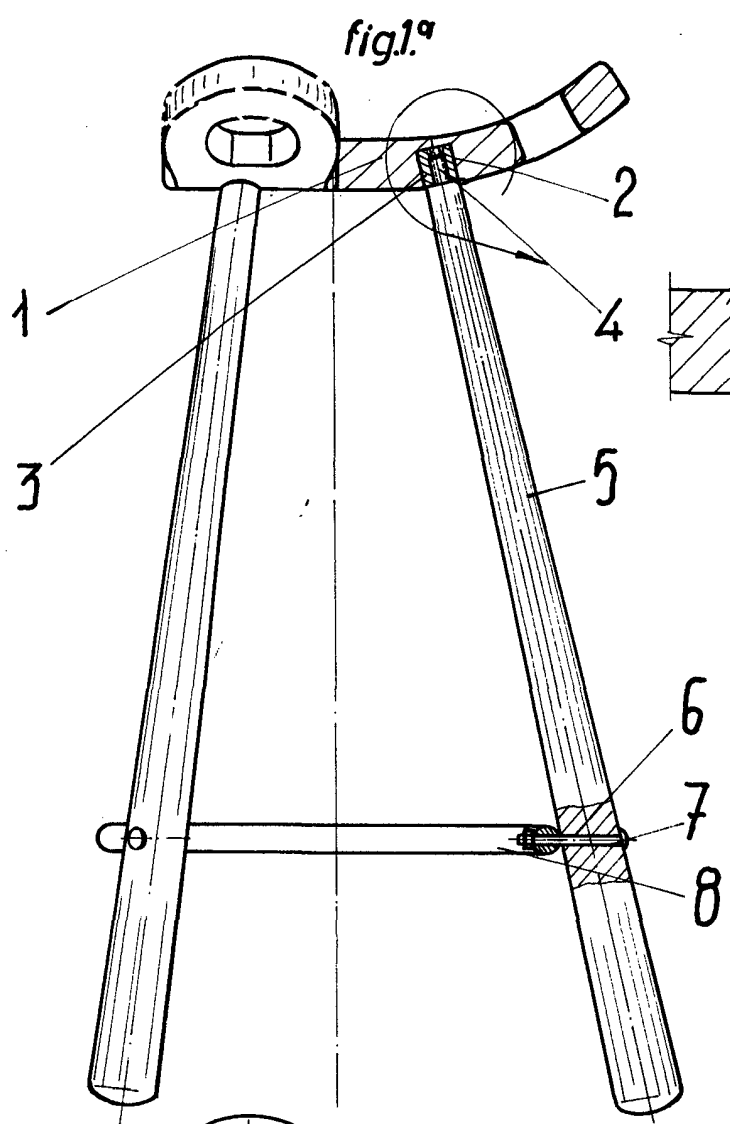
1<sup>a</sup>.- TABURETE DESMONTABLE PERFECCIONADO, caracte-  
rizado esencialmente porque la cara inferior de su asiento -  
presenta unas depresiones de fondo inclinado, las cuales pre-  
sentan incrustados casquillos roscados que reciben el acopla-  
miento de vástagos roscados solidarios del extremo superior  
de cada pata; presentando estas últimas, en sus regiones pa-  
racentrales, orificios transversales pasantes inclinados, a  
través de los cuales pasan vástagos de tornillos radiales -  
que determinan el anclaje de un aro inscrito entre las patas  
a través de los correspondientes taladros del aro.

2<sup>a</sup>.- Se reivindica por último, como objeto sobre -  
el que ha de recaer el Modelo de Utilidad que se solicita -  
"TABURETE DESMONTABLE PERFECCIONADO".

Todo conforme queda descrito y reivindicado en la  
presente Memoria, que consta de siete páginas mecanografía-  
das y dibujos que se acompañan.

Madrid, 29 de Diciembre de 1.970

BERNARDO UNGRIA  
P.P.



1 ESCALA VARIABLE  
Madrid, 29 de Diciembre de 1970  
BERNARDO UNGRIA  
P. P.

YAR