

164742

164742



PATENTE DE INTRODUCCIÓN

que por 10 años, para España y sus Posesiones, se solicita a favor de la Casa SCHALLBAND SYNDIKAT A.G., de nacionalidad alemana, domiciliada en BERLIN-CHARLOTTENBURG (Alemania), por : "PERFECCIONAMIENTOS INTRODUCIDOS EN LOS DISPOSITIVOS APLICABLES A LOS APARATOS SONOROS PARA REGULAR LA PROFUNDIDAD DE TRAZADO DE LA AGUJA REGISTRADORA".

Memoria descriptiva

La presente invención concierne un dispositivo que se monta en los aparatos sonoros, destinado para regular la profundidad de trazado de la aguja registradora, especialmente en el caso de soportes sonoros en forma de cinta.

5. Hasta aquí, los dispositivos trazadores o grabadores destinados para registrar el sonido, o agujas, estaban equilibrados mediante contrapesos o muelles de forma que la aguja registradora poseía la profundidad de trazado necesaria. Cuanto más cuidadosamente hecha y aguda era la aguja, tanto más difícil era regular y equilibrar la
- 10 caja de resonancia porque, cuando la aguja está provista de una punta

muy aguda, una presión de algunos gramos basta para obtener una profundidad de trazado suficiente.

15 Sin embargo, los aparatos sonoros provistos de una caja trazadora equilibrada de este modo son demasiado sensibles incluso a las menores sacudidas porque la caja oscila fácilmente, resultando de ello un trazado demasiado profundo o una pérdida de contacto entre la aguja trazadora y el soporte sonoro. Además, en caso de un registro de larga duración, la aguja trazadora se hunde insensiblemente cada vez más en el soporte sonoro, de modo que puede ocurrir que soportes sonoros delgados en forma de cinta sean cortados de parte a parte.

20 La invención remedia este inconveniente. Según la invención, la oscilación de la caja de trazado sometida a la acción de un peso o de un muelle en la dirección del soporte sonoro es limitada por un órgano de regulación de tipo micrométrico. Así, queda asegurada por una parte una regulación micrométrica exacta de la aguja trazadora sobre una determinada profundidad de trazado y, por otra, se impide que dicha aguja registradora practique en el soporte sonoro una incisión más profunda de lo necesario y que lo destruya en algunos casos. Como la caja trazadora actúa con todo su peso o con la carga completa de su muelle sobre el soporte sonoro, no hay ya peligro alguno de que la aguja trazadora se separe del surco sonoro en caso de sacudidas. Por consiguiente, los aparatos sonoros provistos del dispositivo según la invención permiten efectuar con seguridad un registro perfecto incluso en automóviles.

35 Es evidente que los dispositivos según la invención se emplean preferiblemente con los aparatos sonoros del tipo en el cual el soporte sonoro en forma de cinta se desplaza sobre una superficie de guía fija, ya que no es prácticamente posible sino en este caso obtener una perfecta regularidad de la profundidad de trazado. En los otros aparatos en los que el soporte sonoro descansa del lado del trazado sobre una superficie sometida a un movimiento de rotación, dicha regularidad puede obtenerse teóricamente, pero no en la práctica, porque un cuerpo en rotación no puede ser sometido sino difí-



45

cilmente a un desplazamiento tan regular que no puedan producirse oscilaciones reducidas a consecuencia del juego entre las piezas u otra causa análoga, lo cual modificaría continuamente la profundidad del trazado.

El dibujo representa a título de ejemplo y de manera puramente esquemática la invención.

50

La Fig. 1 es una vista lateral de la invención, y

la Fig. 2 es una sección vertical por la línea II-II de la Fig.

1.

55

La caja de trazado a está montada de forma que puede girar sobre el eje b del aparato sonoro y, de ser necesario, de forma que puede desplazarse axialmente. El soporte sonoro en forma de cinta es guiado bajo la aguja registradora c sobre la superficie conductora fija d. El brazo e que lleva la caja es solidario de un vástago f cuyo extremo libre sobresale del eje b, de modo que éste sirve de perno para la doble palanca e, f. Sobre el extremo libre del vástago f puede girar un disco excéntrico g, cuya posición es regulable mediante el botón h. El disco excéntrico g choca con su borde superior contra un vástago transversal i, montado fijo en el aparato sonoro entre dos mordazas k. Un tornillo micrométrico l actúa sobre el extremo libre de la pieza transversal i.

65

El funcionamiento del dispositivo es el siguiente :

Se realiza primero una regulación aproximada haciendo girar el disco excéntrico g que puede ser sustituido por otro dispositivo adecuado y se desplaza así la aguja registradora c hasta que se ponga en contacto con el soporte sonoro. Se efectúa luego la regulación final mediante el tornillo micrométrico l que puede estar provisto de una graduación. La graduación del tornillo micrométrico puede efectuarse simplemente sobre el botón de maniobra m, que tienen forma de disco.

70



N O T A

75

Se reivindican la propiedad y explotación exclusivas de ;

1). Perfeccionamientos introducidos en los dispositivos aplicables a los aparatos sonoros para regular la profundidad de trazado de la

164742 - 4 -

164442

14
80
aguja registradora, especialmente en el caso de un soporte sonoro en forma de cinta, caracterizados por el hecho de que la oscilación de la caja trazadora o registradora, sometida a la acción de un peso o de un muelle en la dirección del soporte sonoro que se desplaza preferiblemente sobre una superficie de guía fija, es limitada por un órgano de regulación de tipo micrométrico.

85
2). Perfeccionamientos según la reivindicación 1), caracterizados por el hecho de que sobre el extremo libre del brazo acústico que lleva la caja de resonancia y que tiene forma de palanca acodada actúa un tornillo micrométrico.

90
3). Perfeccionamientos según las reivindicaciones 1) y 2), caracterizados por el hecho de que, además del órgano mencionado de regulación de tipo micrométrico, está previsto un segundo órgano de regulación mediante el cual se realiza la regulación aproximada o provisional de la aguja registradora hasta el soporte sonoro.

4). Perfeccionamientos según las anteriores reivindicaciones, caracterizados por constituir esencialmente :

95
"PERFECCIONAMIENTOS INTRODUCIDOS EN LOS DISPOSITIVOS APLICABLES A LOS APARATOS SONOROS PARA REGULAR LA PROFUNDIDAD DE TRAZADO DE LA AGUJA REGISTRADORA". - - - - -

Consta la presente memoria descriptiva de cuatro hojas numeradas y mecanografiadas en una sola cara, a las que se adjunta un plano para su mejor comprensión.

Madrid, 5 de febrero de 1944.

RODOLFO DE LA TORRE
P. P.



184742

Fig-1

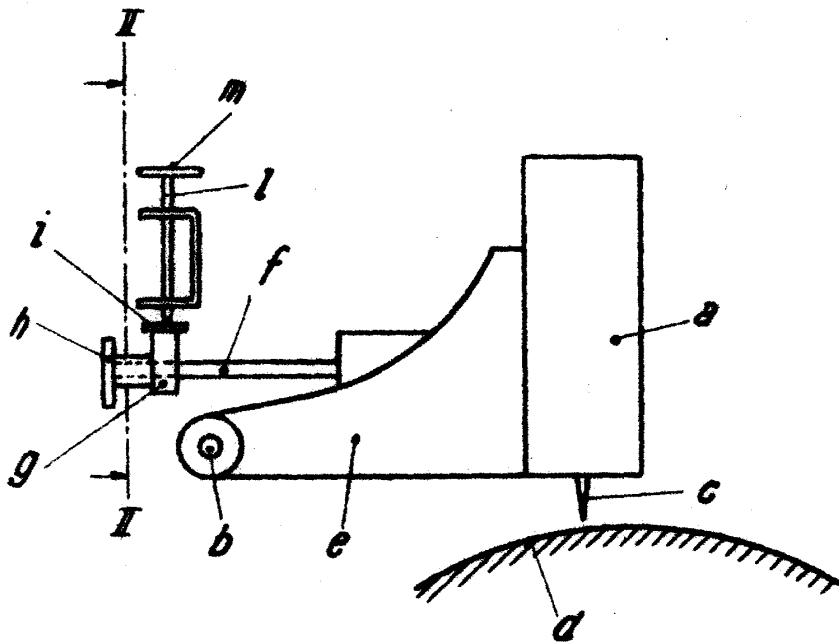
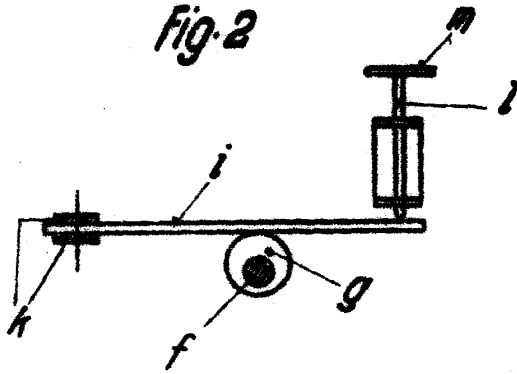


Fig-2



Handwritten signature or initials.