



164731

SECCIÓN TÉCNICA  
CLASIFICACIÓN IPC  
CLASE B-60  
SUBLASE B

MODELO DE UTILIDAD

por V E I N T E años  
a favor de Dña. Rosa Ana Martin Hernandez  
de nacionalidad española  
residente en Barcelona.- Rocafort, 89  
por:  
"PANTALLA PROTECTORA PERFECCIONADA".-

-----



5.- El Modelo de Utilidad objeto de la presente memoria se refiere como su titulo indica a un dispositivo antideslumbrante para automoviles que reúne unas cualidades de utilizacion muy superiores a cuantos hasta el momento han aparecido con misión analoga tanto por su sencillez y economía, como por la eficacia en el cumplimiento de su cometido

10.- Esencialmente consiste la presente invención en una pantalla plana de material sintético transparente y teñido de color violeta preferentemente que por medio de una ventosa se fija sobre la parte superior del espejo retrovisor del auto, pudiendo abatirse sobre esta la referida pantalla con lo que queda amortiguada la luz de los faros del auto que marchas detras.

15.- Para la mejor comprensión del invento que se preconiza se acompaña una hoja de planos en la que en dos figuras se detalla suficientemente la constitución y disposicion de sus elementos componentes asi como su utilizacion en un ejemplo de realizacion practica no limitativo.

20.- La figura primera representa una vista en planta del conjunto de pantalla y ventosa y la segunda una vista lateral del mismo en posicion de uso.

La numeracion que acompaña a las figuras tiene el mismo significado para ambas siendo este el siguiente:

- 25.-
- 1.- Pantalla coloreada.
  - 2.- Ventosa.
  - 3.- Planos de friccion.
  - 4.- Pieza solidaria con (2).
  - 5.- Soporte de (3).
  - 6.- Muelle.
  - 7.- Espejo retrovisor.



5.- La pantalla protectora (1) se fija al retrovisor (7) por medio de una ventosa (2) la cual se monta sobre un soporte (5) provisto de una pieza (4), con un estriado con una de sus caras en contacto con otra analoga fija (3) a la pantalla y que con un muelle (6) activa la adherencia entre ambas fijandose en cualquier postura, bastando moverla con la mano para subirla o bajarla.

10.- Seran independientes del objeto de la presente invención, los materiales, forma y colores y dimensiones y en general todo cuanto no altere, cambie o modifique la esencialidad de la invención.

15.- Descrita suficientemente la naturaleza y objeto de este Modelo de Utilidad se hace constar que las características esenciales sobre las que han de recaer la concesion del mismo estan comprendidas en las siguientes:

#### REIVINDICACIONES

20.- 1ª.- Pantalla protectora perfeccionada, caracterizada por comprender una placa de material moldeable transparente de color violeta preferentemente, provisto de una ventosa por medio de la cual se fija a la parte superior del espejo retrovisor, pudiendo abatirse a voluntad sobre el mismo para contrarrestar los efectos deslumbrantes del auto que marcha posteriormente.

25.- 2ª.- Pantalla protectora perfeccionada caracterizada por comprender, segun reivindicación anterior, un sistema de fijación de postura consistente en dos piezas cilindricas con dos superficies estriadas en contacto, la primera solidaria con la ventosa y la segunda con la placa, habiendose previsto un muelle que acentua esta presion con-



siguiendose una adherencia suficiente para evitar la caida espontanea de la placa cuando se encuentre levantada.

3a.- PANTALLA PROTECTORA PERFECCIONADA.

5.-

Todo ello tal y como se describe y reivindica en la memoria que antecede que consta de CUATRO hojas escritas a maquina por una sola de sus caras y planos que la ilustran.

Madrid, 29 de Diciembre de 1.970

FIG 1

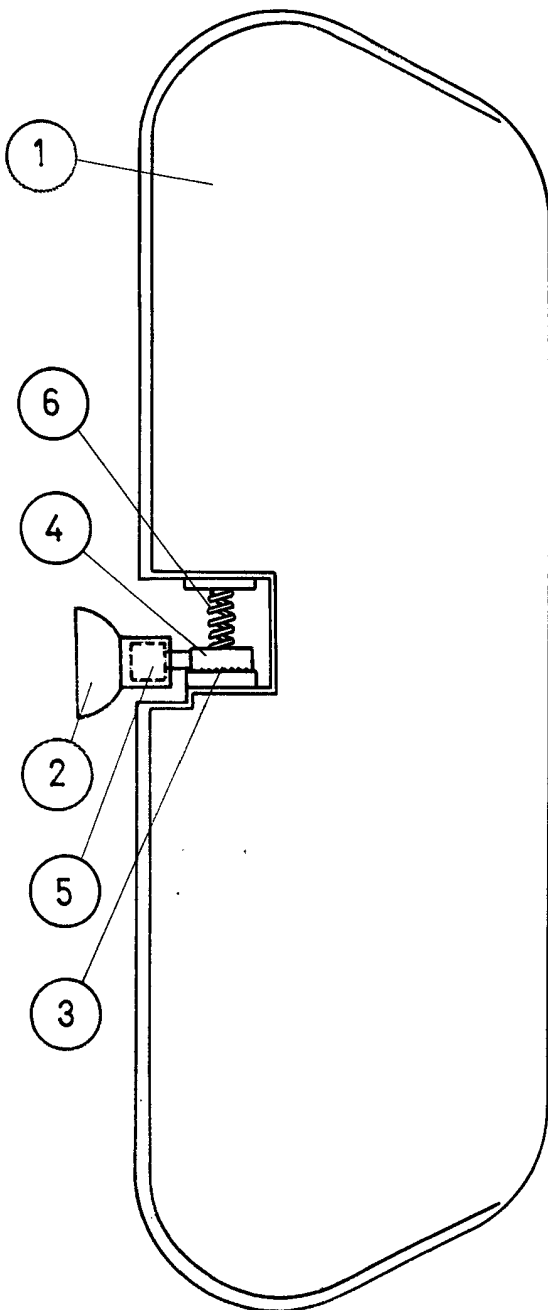
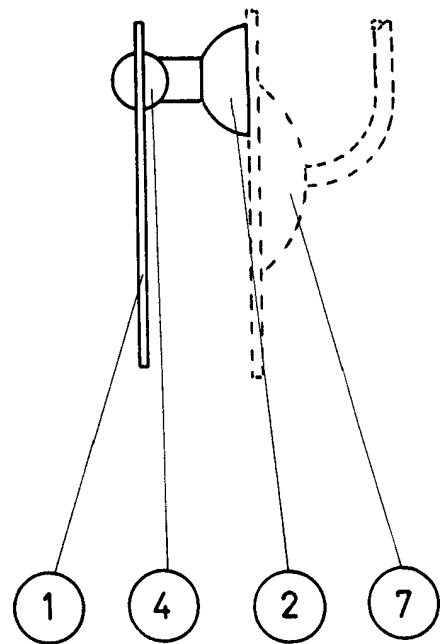


FIG 2



ESCALA VARIABLE