

164724

15



SECCION TECNICA	
CLASIFICACION P. C.	
CLAS. A 47	B 42
SUBCLASE B	F

M O D E L O
 D E
 U T I L I D A D

a favor de Don Manuel RONCERO MIRÓ, de nacionalidad española, residente en Barcelona, Calle Garriga y Roca 46, por "FICHERO METÁLICO".

- . -

MEMORIA DESCRIPTIVA

5. La presente invención se refiere a un fichero metálico, especialmente concebido para la contención de fichas dotadas de registro magnético, mediante cuyas características constitucionales se logran solventar los inconvenientes de los ficheros metálicos actualmente conocidos en este menester.

10. En efecto al utilizar los ficheros metálicos para la clasificación de fichas magnéticas se presenta el inconveniente de que al cabo de cierto tiempo se produce una dispersión del magnetismo inducido en los puntos que for-

patentes

- 2 -
164724

15



man los lados de registro y que se hallan cercanos a las paredes de hierro del fichero, lo cual impide posteriormente una correcta manipulación por parte de las máquinas que tienen que operar con dicha clase de fichas.

5. Con el fin de solventar el inconveniente indicado en el párrafo anterior se ha ideado el fichero metálico objeto de la presente solicitud, el cual se caracteriza, en líneas generales, por el hecho de que sus paredes internas de naturaleza ferromagnética, están dotadas de un
10. revestimiento anamagnético, el cual establece una separación o entrehierro entre la chapa ferromagnética que forma la estructura general del fichero y las fichas magnéticas clasificadas en su interior. De esta manera se evita cualquier alteración de los datos magnéticos grabados en ellas.
15. Los dibujos adjuntos muestran tan sólo a título de ejemplo, no limitativo del alcance de la presente invención un caso práctico de realización de un fichero metálico según las características descritas.
20. En dichos dibujos, la figura 1 muestra una perspectiva general del fichero; la figura 2 es una sección transversal; y la figura 3 es una sección transversal parcial, referida al borde de una de las paredes del fichero.
25. Así, pues, según la representación de los dibujos, y de acuerdo con una realización preferida, el fichero metálico objeto de la presente invención consta de los elementos conocidos, tales como el receptáculo -1- dotado de la tapa articulada -2- y de asideros -3- para facilitar su transporte y apertura.



16³4724

15 D

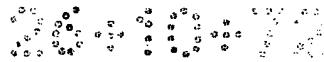


5. La peculiaridad realmente esencial del fichero cuya estructura general se ha descrito reside en el hecho de que sus paredes internas -4-, tanto las del recipiente -1- como las de la tapa -2-, se hallan totalmente revestidas mediante la capa -5- de naturaleza anamagnética, de modo que establece una separación o entrehierro entre la chapa férrea que forma la estructura general del fichero y las fichas provistas de datos magnéticos contenidas en su interior.

10. Es, sin embargo, preciso puntualizar que los efectos anamagnéticos producidos por el revestimiento -5- pueden ser obtenidos a través de múltiples variantes, que no obstante no alteran en absoluto la esencialidad de la invención.

15. En el caso representado en los dibujos, dicho revestimiento -5- queda constituido mediante una placa o lámina de cartón, corcho o equivalentes, cuyas materias, además de ser anamagnéticas, son muy livianas y prácticamente no aumentan el peso del fichero. Dicho revestimiento -5- queda tener sus superficies internas -6- recubiertas por una lámina o película -7- de plástico, como es lógico también de naturaleza anamagnética y que mejora las cualidades superficiales del recubrimiento -5-.

25. Hasta aquí una descripción estrictamente referida a la realización representada en los dibujos, pero se comprende que, dentro del espíritu de la invención, el mismo efecto podría ser obtenido por diversos medios, tales como la aplicación, por medios convencionales, de varias capas o manos de una pintura plástica adecuada, que en definitiva siempre determinan la separación que se trata de



- 4 -
164724

15 D



conseguir entre las paredes y las fichas.

- Serán independientes del objeto de la presente invención los materiales empleados en los distintos elementos constructivos del fichero metálico, así como las formas y dimensiones, tanto absolutas como relativas, de los mismos, y, en consecuencia, todo cuanto no afecte a su esencialidad.
- 5.

- . -

N O T A

Se reivindica como objeto del presente modelo de utilidad:-

10. 1. Fichero metálico, que se caracteriza esencialmente por el hecho de que sus paredes internas están revestidas por una capa de naturaleza anamagnética constitutiva de una separación o entrehierro que separa la chapa ferromagnética de las citadas paredes y las fichas magnéticas clasificadas en su interior.
15. 2. Fichero metálico, según la reivindicación 1 caracterizada por el hecho de que el revestimiento anamagnético está formado por una capa liviana cuya superficie libre está cubierta por una lámina resistente al desgaste.
3. Fichero metálico.

Todo ello según queda descrito y reivindicado

26:40:72

- 5 -

15

164724



en la presente memoria descriptiva que consta de cinco
hojas foliadas escritas a máquina por una sola cara.

Barcelona, 15 de diciembre de 1970

Manuel RONCERO MIRÓ

p. a.

A large, stylized handwritten signature in black ink.



FIG. 1

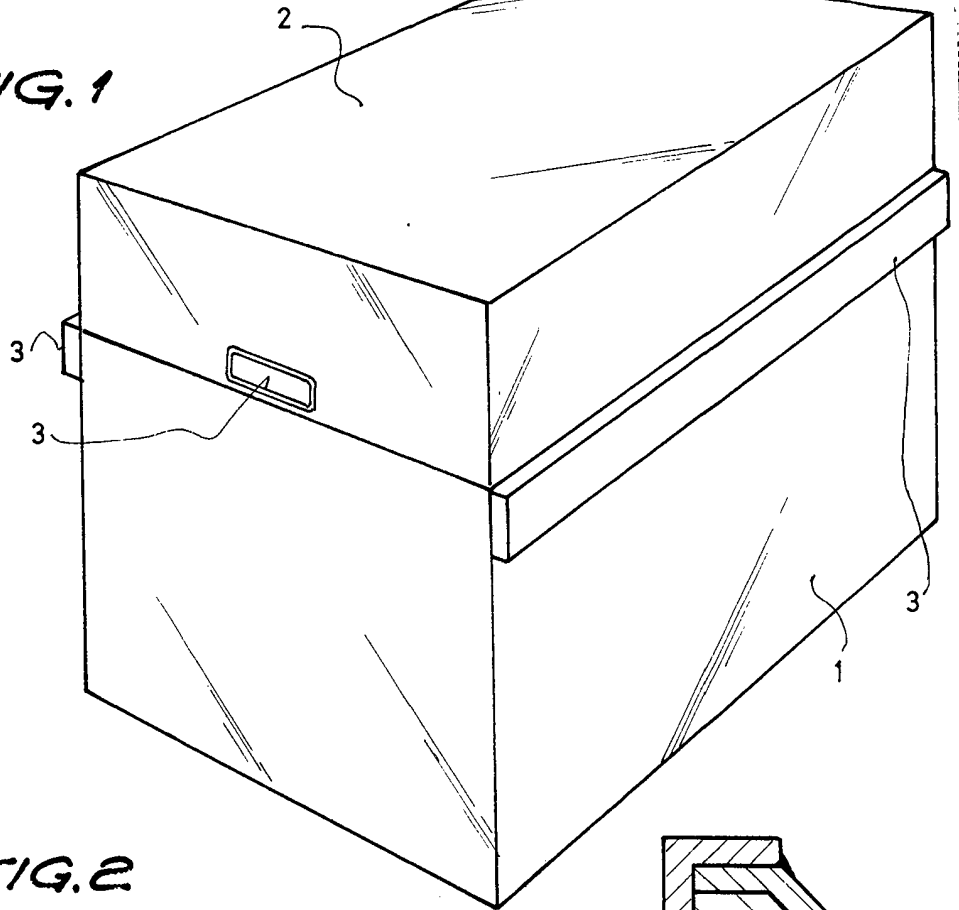


FIG. 2

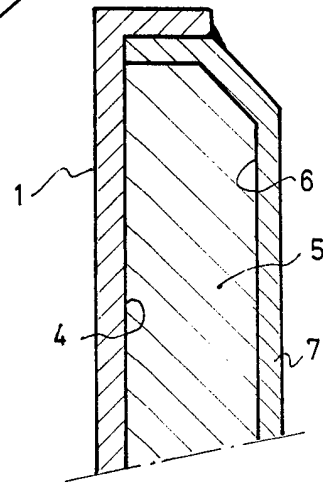
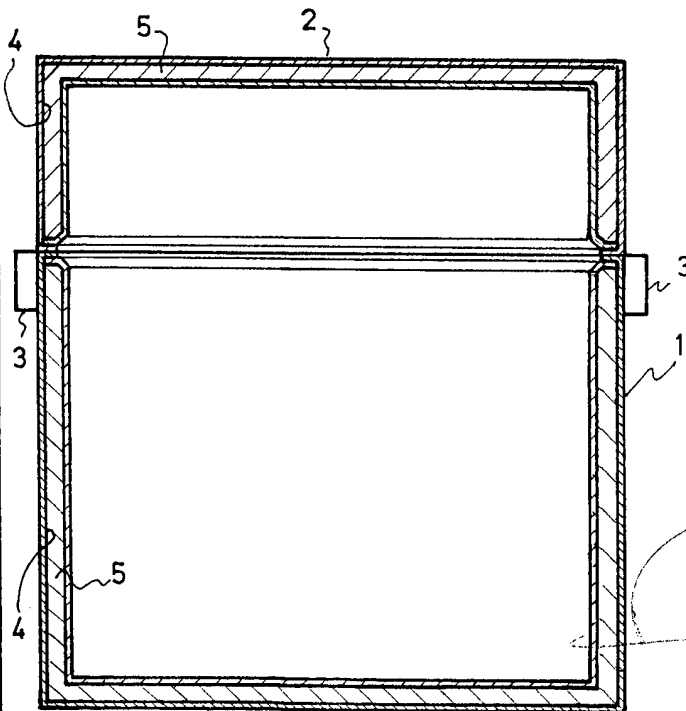


FIG. 3

BARCELONA,
MANUEL RONCERO MIRO
P.A.

19727 / 1