

164715



164715

MEMORIA DESCRIPTIVA

Correspondiente a la solicitud de registro de una patente de invención que, por veinte años, se solicita para España y sus Colonias, a favor de Don Angel SANCHEZ-VALLEJO RODRIGUEZ, de nacionalidad española, residente en Valdemoro (Madrid), Quinta Margarita, -----

P O R

" DISPOSITIVO APLICABLE A LOS REGULADORES DE TEMPERATURA DE PALANCA PARA INCUBADORAS ".

Sabido es que los diferentes tipos de reguladores de temperatura eléctricos de palanca para incubadoras cuando se emplean como avisadores adolecen del inconveniente principal de no acusar más que una sola variación térmica, la mínima, mientras que, durante la incubación el exceso de calor puede ser tan perjudicial como la falta de él.

Después de numerosos ensayos y pruebas, se ha ideado el objeto de la presente patente de invención, que viene a solucionar el inconveniente apuntado.

Este dispositivo consiste en una doble escuadra metálica A con un tornillo regulable B en el brazo superior C. El brazo inferior D de ésta doble escuadra, que es de mayor longitud que



164715

- 2 -

el superior, está fijado a una tablilla que sirve de base al regulador y en su extremo tiene un punto de contacto.

15 Al extremo de la palanca E del regulador está fijado un muelle de lámina F con un punto de contacto en su extremo. El objeto de éste muelle, además de proporcionar un punto de contacto al tornillo B, es proteger la cápsula en el caso de una subida considerable de la temperatura, pues si se tratará de una lámina rígida se estropearía.

20 El soporte G de la palanca del regulador se une a un extremo del conductor en que se intercala el aparato y el otro extremo se une al brazo inferior de la doble escuadra A. En el circuito se intercala un timbre.

25 Si se quiere mantener, por ejemplo, una temperatura de 39,5° se gradua el tornillo H del regulador de forma que establezca contacto con el brazo inferior D a 39° y el tornillo B de forma que establezca contacto con el extremo del muelle F a 40°. Tan pronto como la temperatura llegue a estos límites funcionará el timbre.

30 Alimentando la instalación por medio de pilas la alarma funcionará también en el caso de que se produzca una avería en la red de alumbrado o de fuerza que suministre la corriente para la calefacción de la incubadora.

35 Habiendo descrito y detallado con toda amplitud la naturaleza del invento, debe hacerse constar que las expresiones escritas anteriormente son susceptibles de modificación de detalle sin que por ello se altere el principio fundamental del invento.

40

#### N O T A

EN RESUMEN: La patente de invención que, por veinte años, se solicita para España y sus Colonias, ha de recaer sobre las siguientes reivindicaciones:



164715

1º:- DISPOSITIVO APLICABLE A LOS REGULADORES DE TEMPERA-  
 45 TURA DE PALANCA PARA INCUBADORAS, que se caracteriza porque se  
 adapta a los reguladores una pieza en forma de doble escuadra,  
 cuyos brazos, de diferente longitud, abarcan la palanca del --  
 aparato, que se une a un extremo del conductor interrumpido, -  
 de tal manera que las variaciones del termostato aproximan el  
 50 extremo de la palanca a uno de los dos brazos (unidos al otro  
 extremo del conductor) para cerrar el circuito de un timbre.

2º:- DISPOSITIVO APLICABLE A LOS REGULADORES DE TEMPERA-  
 TURA DE PALANCA PARA INCUBADORAS, según reivindicación ante---  
 rior, que se caracteriza porque para fijar la temperatura máxi  
 55 ma en que se desea que funcione la alarma, se dispone un torni  
 llo regulable en el brazo superior de la escuadra análogo al -  
 fijado al extremo de la palanca oscilatoria.

3º:- DISPOSITIVO APLICABLE A LOS REGULADORES DE TEMPERA-  
 TURA DE PALANCA PARA INCUBADORAS, según reivindicaciones ante-  
 60 riores, que se caracteriza porque al producirse la temperatura  
 máxima, dicho tornillo establecerá contacto con el extremo de  
 una lámina flexible dispuesta en el extremo de la palanca osci  
 latoria, consiguiéndose con la flexibilidad de la misma que --  
 una subida pronunciada de la temperatura pueda, forzando la pa  
 65 lanca, originar la rotura de la cápsula.

4º:- Por último, se reivindica como objeto sobre el que  
 ha de recaer la patente de invención que se solicita,-----

p o r

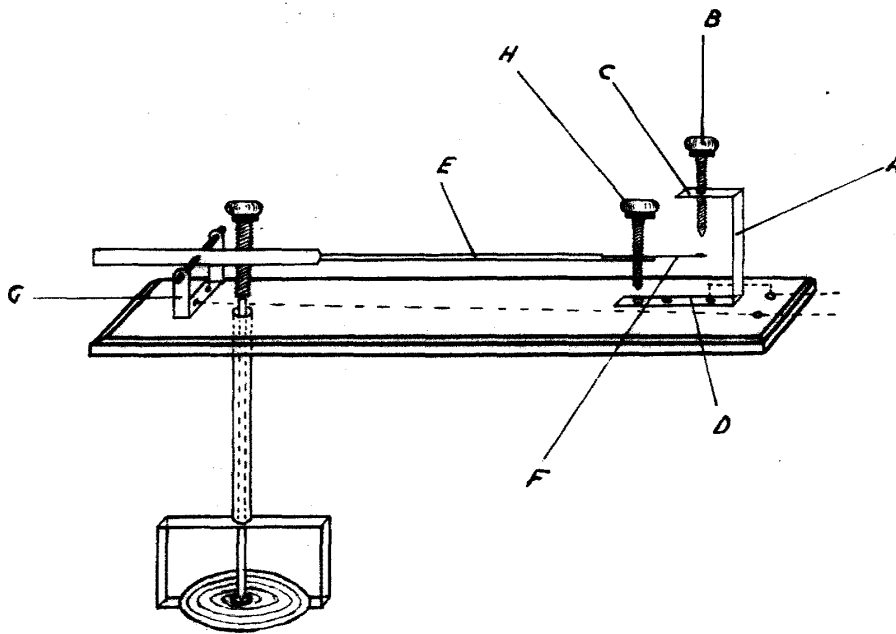
70 " DISPOSITIVO APLICABLE A LOS REGULADORES DE TEMPERATURA DE PA  
 LANCA PARA INCUBADORAS ".

Todo conforme queda expresado en la presente Memoria des  
 criptiva que consta de tres hojas escritas a máquina por una -  
 sola cara y plano que se acompaña.

Madrid, 9 de Febrero de 1.944.

P. A.  
 PEDRO FELIU MAÑA  
*Pedro Feliu Maña*

164715



ESCALA VARIABLE  
MADRID, 9 FEBRERO 1.944

P. A.

MANANA  
C. del Villar