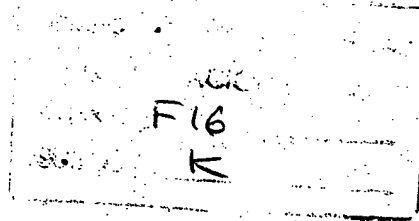


164714

28



# MEMORIA DESCRIPTIVA

correspondiente a la solicitud de concesión de un...

## MODELO DE UTILIDAD

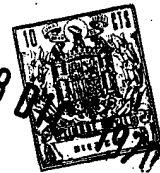
SOLICITANTE: GIAN LUIGI FERRANDO GATTI

RESIDENCIA: BARCELONA - José Bertrand, 5 - 1º

ENUNCIADO: "DISTRIBUIDOR VALVULAR PERFECCIONADO"

Prioridad: Patente n.º del

PT/mta.

- 2 -  
164714

1 El Estatuto vigente sobre Propiedad Industrial, de  
26 de Julio de 1929, en su texto refundido publicado el 30  
de Abril de 1930, establece los caracteres de patentabili-  
5 dad de las invenciones de tipo industrial que tienen por  
objeto obtener ventajas sobre lo ya conocido, admitiendo -  
por consiguiente como patentables, las nuevas máquinas, a-  
paratos, instrumentos, procesos de fabricación, etc. La am-  
plitud de conceptos previstos como patentables, ha llevado  
al legislador a aclarar (Artº. 46) que la enumeración con-  
10 tenida en dicho cuerpo legal es puramente enunciativa y no  
limitativa, haciéndola extensiva incluso a los descubrimien-  
tos de tipo científico (Artº. 47).

15 El Decreto de 26 de Diciembre de 1947, recogiendo  
la Orden de 18 de Noviembre de 1935, confirma el criterio  
legal de que también serán patentables los instrumentos, ob-  
jetos, o partes de los mismos, que aporten a la función a  
que son destinados, un beneficio o efecto nuevo, y en defi-  
nitiva que constituyan una mejora sustancial sobre lo ante-  
riormente conocido.

20 Pues bien, a tenor de lo expuesto, y en base al ar-  
ticulado que recoge los conceptos expresados, debe conside-  
rarse, que la invención a que se refiere la presente memo-  
ria, constituye una novedad industrial, con características  
y ventajas que la hacen merecedora del privilegio de explo-  
25 tación exclusiva que por ella se solicita, premiando así -  
los méritos de quien aporta a la industria del país una me-  
jora efectiva y precisamente comprendida entre las enuncia-  
das por la Ley como patentables. (Arts. 46 y 47 en relación  
con el 171, en su nueva redacción afectada por la Orden de  
30 18 de Noviembre de 1935).

6473

164714



1 El objeto de este registro lo constituye un  
distribuidor valvular perfeccionado, de especial aplicación  
en todos aquellos casos en que desde un depósito central de-  
be trasegarse un líquido a otros dos depósitos conectados al  
5 primero. El trasiego puede efectuarse desde el depósito prin-  
cipal a otro y viceversa, pudiéndose mandar el líquido por -  
cualesquiera de los medios conocidos, es decir, por bomba o  
bien por gravedad.

10 El distribuidor que nos ocupa, en esencia,  
está constituido por un cuerpo tubular principal, por el in-  
terior del cual juega un doble émbolo accionable desde el ex-  
terior.

15 Este cuerpo tubular principal está dotado -  
de tres aberturas dispuestas a distinto nivel y dispuestas -  
también en cualquier ángulo radial, es decir, que necesaria-  
mente estas tres aberturas no deben estar contenidas en un -  
mismo plano.

20 Una de estas aberturas, la de admisión, es-  
tá dispuesta entre las otras dos, siendo esta equidistancia  
medida en los puntos de intersección de los ejes de estas -  
aberturas con el eje de simetría del cuerpo principal tubu-  
lar.

25 El émbolo, que tal como antes hemos mencio-  
nado juega por el interior del cuerpo tubular principal, tie-  
ne una longitud como mínima igual al diámetro o altura de la  
abertura central, y está dotado de dos retenes de expansión,  
uno en cada extremo del émbolo, de manera que coincidente el  
émbolo con la abertura central ciega totalmente ésta, y de -  
manera que desplazado el émbolo de tope en un sentido o en -  
30 otro, libra la abertura de admisión y ciega una de las res -



6:1:73

164714

1 tantes aberturas conectando la otra con la abertura central de admisión, estableciendo circuito.

5 Cada una de estas aberturas se prolonga axialmente a través de un apéndice tubular que nace en la superficie lateral del cuerpo tubular principal, estando dotado cada uno de estos apéndices de medios de conexión convencionales.

10 Con objeto de aclarar gráficamente cuanto hemos expuesto en la memoria, y a título de ejemplo puramente ilustrativo, se acompaña una hoja de dibujos en la que esquemáticamente se ha representado un conjunto distribuidor valvular dispuesto en sección, de manera que permite observar las distintas posiciones del émbolo representado por línea de puntos, y deducir el funcionamiento del conjunto.

15 Referidos a esta fig., con el nº -1- señalamos: cuerpo tubular principal; -2- orificio de admisión; -3- orificio de salida; -4- orificio de salida; -5- mando del émbolo; -6- émbolo; -7- retenes extremos; -8- émbolo en desplazamiento máximo hacia la salida -4-, y, -9- émbolo en desplazamiento máximo a la salida -3-.

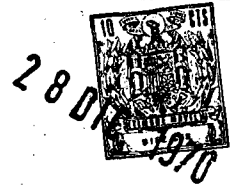
20 De acuerdo con el dibujo, el funcionamiento es el siguiente:

25 Cuando el émbolo está en posición intermedia, los retenes -7- ciegan la entrada -2-, con lo que las tres conducciones están incomunicadas, al desplazar el émbolo a la posición representada con línea de trazos y señalada con la referencia -8- se pone en comunicación el conducto -2- con el -3-, y viceversa, al accionar el émbolo en sentido opuesto ponemos en comunicación el conducto -4- con el -2-.

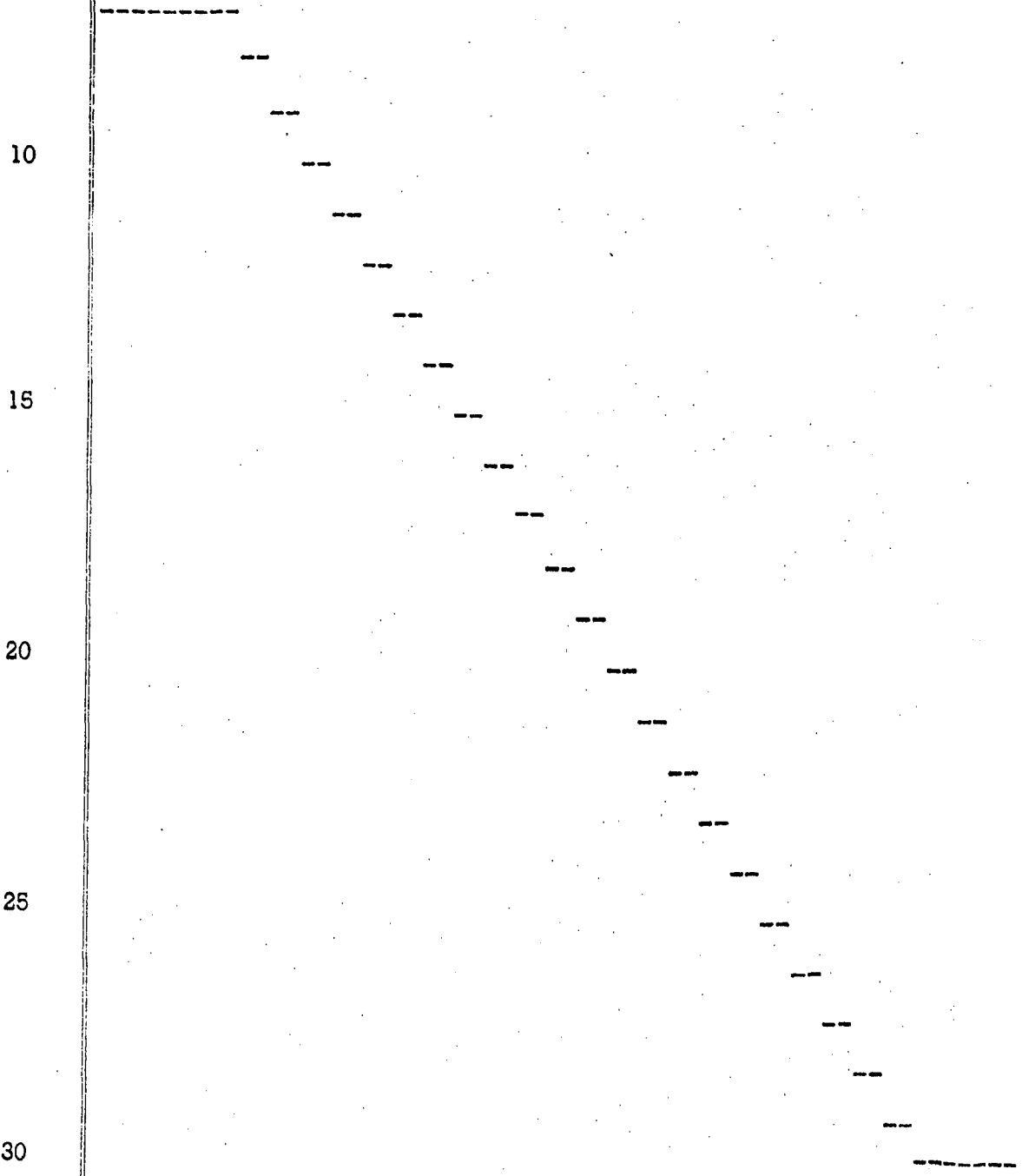
30 Evidentemente, a la vista del dibujo a que

6473

164714



1 antes hemos aludido, es apreciable la sencillez del conjunto,  
 sencillez constructiva, constitutiva y de funcionamiento, -  
 las cuales permiten la producción racional a bajo costo, in-  
 cluso con los materiales más caros, por ejemplo acero inoxi-  
 5 dable, ya que la mecanización es ínfima, pudiéndose iniciar  
 la fabricación a partir de tubos calibrados.





1 Hecha la descripción a que se refiere la memoria  
que antecede, en preciso insistir en que los detalles de  
realización de la idea expuesta, pueden variar, es decir,  
que pueden sufrir pequeñas alteraciones, basadas siempre  
5 en los principios fundamentales de la idea, que son en esen-  
cia los que quedan reflejados en los párrafos de la descrip-  
ción hecha. En efecto, el Artículo 48 del Estatuto vigente  
sobre Propiedad Industrial, establece como no patentables,  
en su apartado tercero, "los cambios de forma, dimensiones,  
10 proporciones y materias de un objeto ya patentado" fijando  
así el criterio del legislador en el sentido de que paten-  
tada una idea que pueda dar lugar a una realidad práctica  
e industrializable, nadie podrá apoyarse en ella para, a  
pretexto de haber introducido ligeras modificaciones, pre-  
15 sentarla como nueva y propia.

Este principio, en cuanto al alcance de la protec-  
ción del objeto patentado se refiere, se halla confirmado  
por numerosas Sentencias del Tribunal Supremo, y entre -  
ellas, como más terminantes, en las de fechas 16 de Octubre  
20 de 1954, 23 de Enero de 1959, 20 de Marzo de 1964 y otras.

Establecido el concepto expresado, en cuanto a la  
amplitud que debe darse a la protección solicitada, se re-  
dacta a continuación la Nota de Reivindicaciones, de acuer-  
do con lo que se establece en el último párrafo del apar-  
25 tado tercero del Artículo 100 de la Ley, sintetizando así  
las novedades que se desean reivindicar:

#### NOTA DE REIVINDICACIONES

30 En resumen, el privilegio de explotación exclusi-  
va que se solicita, recaerá sobre las reivindicaciones si-  
guientes:



6473

164714

1

5

10

15

20

25

30

1a.- "DISTRIBUIDOR VALVULAR PERFECCIONADO",  
 caracterizado esencialmente por estar constituido por un -  
 cuerpo tubular principal, por el interior del cual juega un  
 doble émbolo, accionable desde el exterior, cuyo cuerpo tubu  
 lar principal presenta tres aberturas dispuestas a distintos  
 niveles, una de las cuales, la de admisión, está dispuesta -  
 entre las otras dos, y cuyo émbolo, de longitud como mínimo  
 igual al diámetro o altura de la abertura central, está dota-  
 do de dos retenes de expansión, uno en cada extremo, de mane  
 ra que coincidente el émbolo con esta abertura ciega total-  
 mente ésta, y de manera que desplazado el émbolo a tope en -  
 un sentido o en otro, libra la admisión y ciega una de las -  
 restantes aberturas, conectando la otra con la abertura cen-  
 tral de admisión, estableciendo circuito, prolongándose cada  
 una de las citadas aberturas por el interior de apéndices tu  
 bulares que emergen axilmente del cuerpo tubular principal,  
 los cuales apéndices están dotados de medios de empalme con-  
 vencionales.

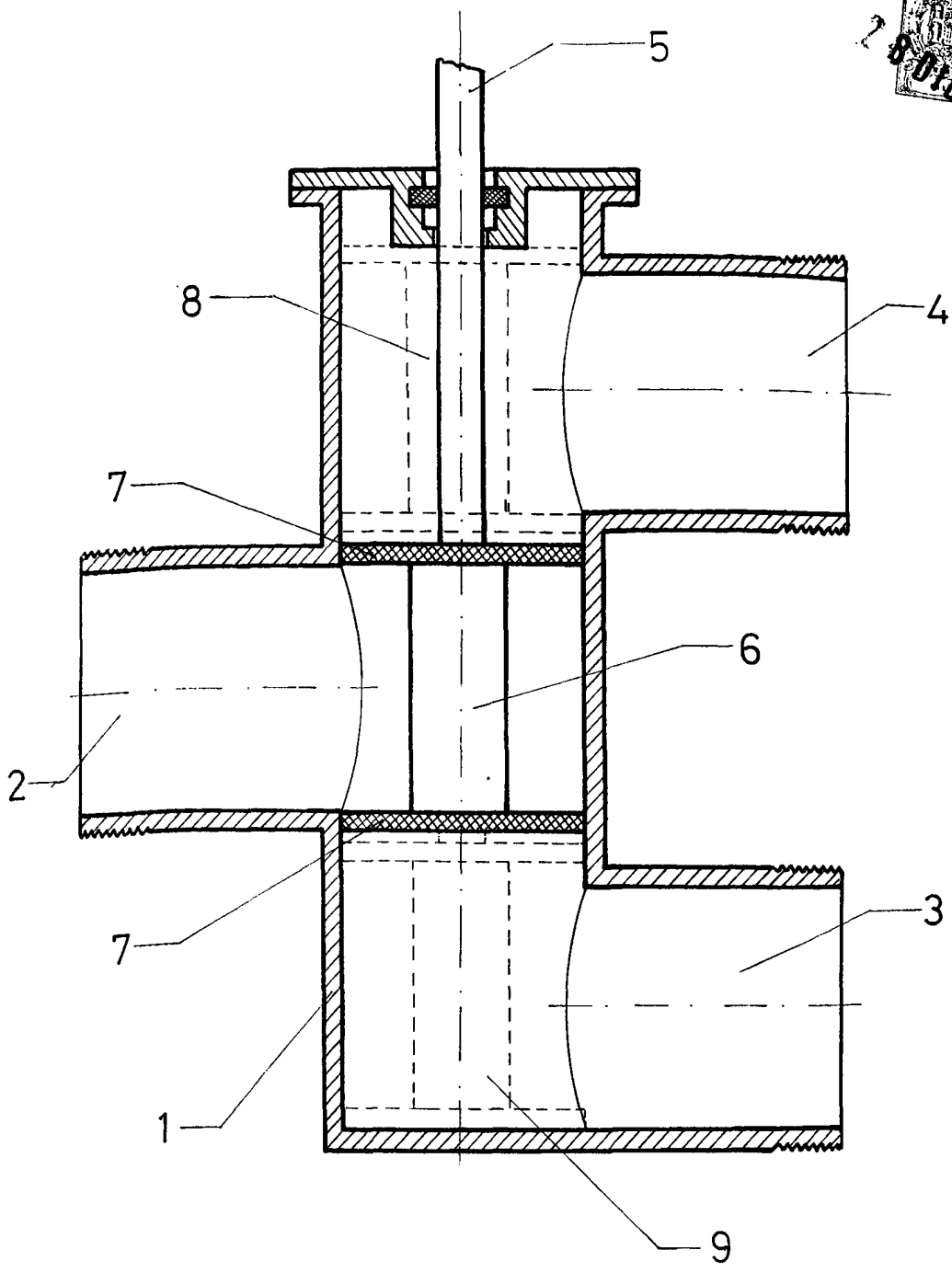
2a.- Se reivindica por último, como objeto  
 sobre el que ha de recaer el Modelo de Utilidad que se soli-  
 cita: "DISTRIBUIDOR VALVULAR PERFECCIONADO".

Todo ello tal y como queda descrito y rei-  
 vindicado en la presente memoria, que consta de siete pági-  
 nas mecanografiadas y dibujos adjuntos.

Madrid, 23 de Diciembre 1970

BERNARDO ENCERRIA

28 DIC. 1970  
28 DIC. 1970



**ESCALA VARIABLE**

Madrid, 28 de Diciembre de 1970

**BERNARDO UNGRIA**

P. P.