

PARA REPRODUCCION
POR DEFECTO DEL ORIGINAL



164695
-8 FEB 1944

164695

MEMORIA DESCRIPTIVA

para solicitar

P A T E N T E D E I N V E N C I O N

e n

E S P A Ñ A

por VEINTE años

a nombre de VEREINIGTE DEUTSCHE METALLWERKE A.G., entidad alemana, establecida en An der Sandelmühle 1, Frankfurt a.Main, -Heiddernheim, Alemania, por:

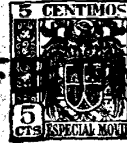
"MEJORAS INTRODUCIDAS EN LOS SEGUROS CONTRA EL DESPRENDIMIENTO DE LOS MIEMBROS DE SUJECION EN CAPUCHAS SEPARABLES DE CUBOS DE HELICES".

====

Como es sabido, los miembros de sujeción de las capuchas de cubos de hélices aéreas expuestas a la acción de la fuerza centrífuga tienen que asegurarse aisladamente o en común contra el desprendimiento mediante dispositivos especiales. Estos dispositivos se han construido de manera que sólo permiten sacar la llave empleada para manejar los miembros de seguro cuando se ha realizado un enclavamiento perfecto. Las llaves necesarias al efecto se han construido por lo general especiales y tienen, por ejemplo, en un extremo forma de horquilla, así como una escotadura. Para desprender el seguro, una de estas llaves se encaja debajo de un pestillo elástico, lo levanta, y hace girar en una magnitud determinada un anillo de cie-

5

10



164695

5 rre con elementos que actúan a manera de bayoneta. Mientras
el seguro está abierto, la llave no se puede retirar de la ce-
rradura, porque una espiga dispuesta en el anillo de cierre en-
caja en la mencionada escotadura de la llave y la asegura con-
tra la extracción. Una vez que se han vuelto a poner los miem-
bros de sujeción en la posición de retención y se ha quitado
la llave, el pestillo elástico llega a la posición cerrada del
dispositivo y se coloca entre resaltos dispuestos también en
el anillo de cierre. De este modo el dispositivo de cierre se
10 asegura contra la apertura automática.

El empleo de una llave de configuración especial es,
sin embargo, muchas veces indeseable, porque si se pierde la
llave, a menudo se intenta desprender el seguro con un objeto
no reglamentario, como, por ejemplo, un destornillador. Pero
15 de este modo muchas veces se deteriora el dispositivo del se-
guro y se inutiliza. Por tanto, sólo por esta razón se nece-
sita ya configurar el dispositivo de cierre del seguro de tal
manera que se pueda manejar sin una llave de forma especial,
y que además, como hasta ahora, se garantice que la llave só-
lo pueda retirarse cuando los miembros de sujeción están per-
20 fectamente enclavados.

El invento no sólo resuelve este problema, sino que
al propio tiempo ofrece una nueva configuración del seguro de
cierre, que es muy superior a las construcciones conocidas en
25 cuanto al grado de su seguridad. En efecto, en estas últimas
se ha comprobado en ocasiones que, si ha sido inexacto el tra-
bajo al disponer los diversos elementos del dispositivo de se-
guridad, al montarlos se observa el inconveniente de que los
miembros de sujeción pueden aflojarse y hasta desprenderse.



- 3 -

1944

164695

Así, por ejemplo, al perforar los orificios para los topes del pestillo elástico, existe el peligro de que si el anillo de cierre no está exactamente regulado, el pestillo elástico no pueda saltar entre los topes, y por tanto es aún posible un desplazamiento de los miembros de sujeción entre sí, aunque la llave retirada indique que el cierre es perfecto. Pero incluso si el trabajo ha sido exacto, puede también aparecer en las construcciones conocidas una inexactitud, por-que un alabeo del pestillo elástico durante el temple del mismo no permite hacer con seguridad el engranaje de trinquete en las muescas de cierre. Finalmente, el pestillo elástico puede además curvarse, o el miembro elástico puede sufrir daños si se utiliza una llave no reglamentaria, de manera que al usar la llave reglamentaria ésta se puede sacar incluso estando abierto el seguro, porque la espiga de retención no puede ya encajar en las escotaduras de la llave.

Según el invento se evitan estos inconvenientes construyendo la llave en forma de una barra plana, áspera en su superficie, o bien proveyéndola adecuadamente de algunas muescas, y disponiendo todos los miembros de enclavamiento únicamente en el anillo de cierre. Además las espigas que sirven para guiar y al propio tiempo para mantener juntos los miembros del seguro, se hacen pasar tanto por el anillo de cierre como por la pared de apoyo sobre la cual se desliza dicho anillo, y se apoyan en dicha pared cuando está enclavado el seguro de cierre.

Los dibujos representan una forma de realización.

La figura 1 muestra el nuevo seguro de cierre en perspectiva.



164695

Las figuras 2 y 3 son cortes dados por el seguro de cierre, viéndose en la figura 2 la posición cerrada, y en la figura 3 la posición abierta.

5 Un anillo de cierre a va sujeto en forma desplazable a la pared de apoyo b. Dicho anillo tiene ranuras c para un cierre de acción de bayoneta, en las cuales encajan espigas de forma correspondiente de la pared de apoyo, y retienen de este modo el anillo de cierre y con él la parte anterior de la capucha. La pared de apoyo b está sujeta con su extremo
10 curvado d al anillo posterior e.

Sobre la pared de apoyo va montado un pequeño caballete f a modo de capucha que sirve para admitir el extremo anterior de la llave encajada g, al paso que el seguro de cierre propiamente dicho va sujeto al anillo a. Este seguro se
15 compone de un estribo h en forma de U, que se sujeta al anillo de cierre con miembros de sujeción, con preferencia remaches. En el lugar en que el anillo posterior e y el extremo doblado d de la pared de apoyo b tienen una perforación i, se dispone en el estribo h una escotadura k. Encima de ésta puede moverse una oreja levantada m de un pestillo n contra la
20 acción de un resorte o. Por las dos patas paralelas entre sí del estribo h en forma de U se hacen pasar espigas de guía p, que también atraviesan el pestillo n y el anillo de cierre, y finalmente total o parcialmente la pared de apoyo. Luego
25 penetran en la posición de cierre en las muescas q de la pared de apoyo bajo la acción del resorte o, y de este modo mantienen el seguro en su posición y por tanto sujetan el anillo de cierre. El resorte o se asienta en una ranura anular r de la espiga de guía p.



1944

164695

1º. Mejoras introducidas en los seguros contra el desprendimiento de los miembros de sujeción de capuchas separables de cubos de hélice aérea empleando una llave que sólo puede quitarse estando enclavado el seguro; caracterizadas por una llave formada como barra plana y en su caso provista de muescas y por la disposición de todos los miembros de seguro en el anillo de cierre de tal manera que en la posición cerrada unas espigas de guía encajan en muescas de la pared de apoyo.

2º. Mejoras introducidas en los seguros según se reivindica en el punto 1º., caracterizadas por la disposición de un pestillo que está bajo la acción de resorte y que juntamente con un resorte se dispone en un estribo en forma de U, de tal manera que es apretado hacia abajo por el resorte a la posición de cierre.

3º. Mejoras introducidas en los seguros según se reivindica en los puntos 1º. y 2º., caracterizadas por que el pestillo se mantiene en ranuras anulares de las espigas de guía, y al cerrar por el descenso de las espigas de guía provocado por la acción del resorte, es arrastrado hacia abajo después de retirar la llave.

4º. Mejoras introducidas en los seguros según se reivindica en los puntos 1º. a 3º., caracterizadas por un doblez a modo de oreja del pestillo hacia el lado que mira al anillo posterior doblez que se puede levantar junto con el pestillo en una escotadura del estribo y en la posición de enclavamiento cierra la abertura prevista en la pared posterior o en la parte curvada de la pared de apoyo.

5º. Mejoras introducidas en los seguros según se rei-



164695

vindica en los puntos 1º. a 4º., caracterizadas por la disposición de una lengüeta en el pestillo de tal manera que sólo deja libre la llave en la posición de cierre del seguro, cuando las espigas de guía han quedado sujetas en sus muescas.

5 6º. Mejoras introducidas en los seguros contra el desprendimiento de los miembros de sujeción en capuchas separables de cubos de hélices.

Tal y como se ha descrito en la Memoria que antecede, ilustrado en el dibujo que se acompaña y para los fines
10 que se han especificado.

Esta memoria consta de siete hojas escritas a máquina por una sola cara.

Madrid a 3 FEB. 1944

P. a.

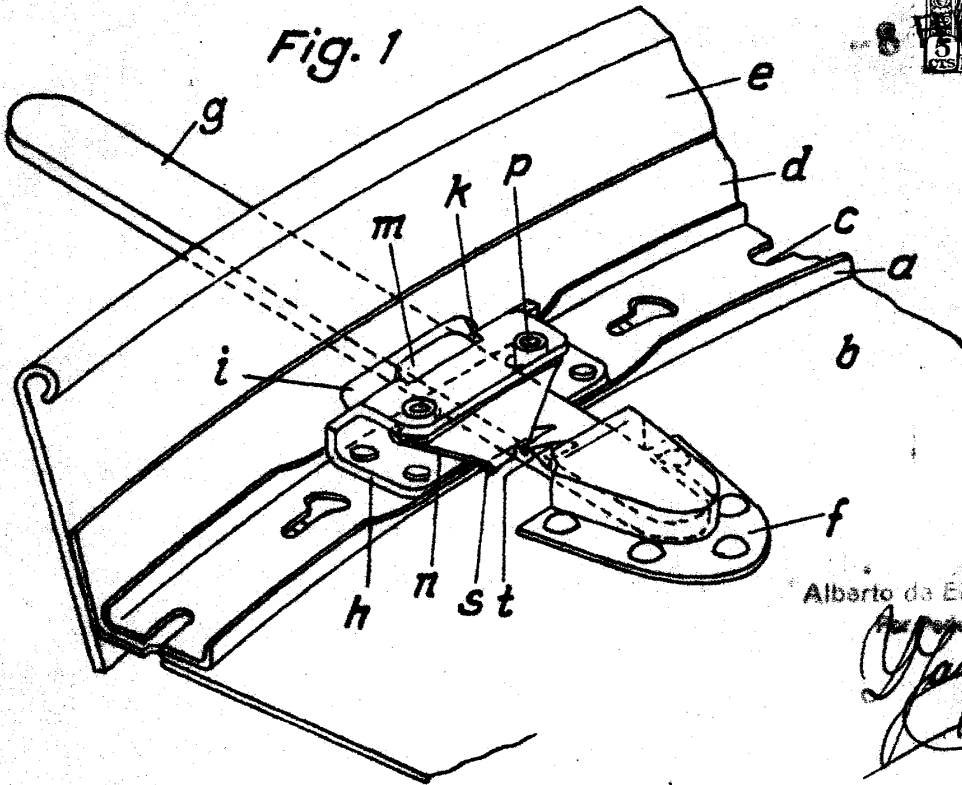
Alberto de Eizaburu

Por Poder

164695



Fig. 1



Albarto de Elizauri

Fig. 2

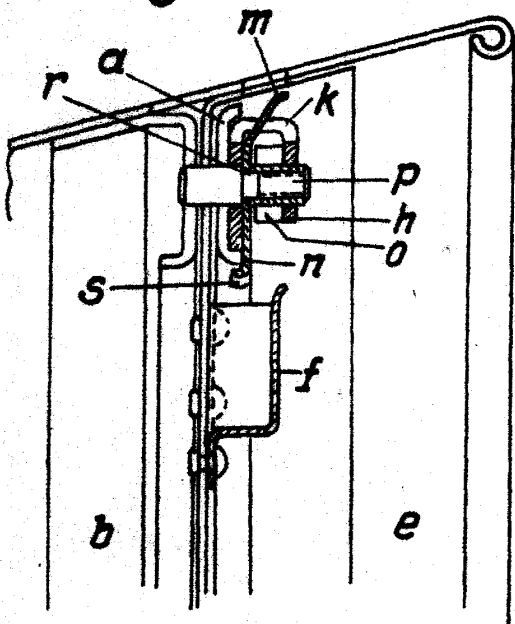


Fig. 3

