

164690



SECCION TECNICA
CLASIFICACION I.P.C.
CLASE A 47
SUBCLASE C

MEMORIA DESCRIPTIVA

correspondiente a la solicitud de concesión de un

MODELO DE UTILIDAD

SOLICITANTE: KEY S.A., de nacionalidad española

RESIDENCIA: Bº Ergobia.- SAN SEBASTIAN

ENUNCIADO: "SILLA PERFECCIONADA"

Prioridad: Patente _____ n.º _____ del _____

16469 0



1

La presente memoria descriptiva tiene como fin la declaración del objeto sobre el que ha de recaer el privilegio de explotación industrial y comercial exclusivo en el territorio nacional de un Modelo de Utilidad, de acuerdo con la vigente Legislación, que como el enunciado indica se trata de "SILLA PERFECCIONADA".

5

10

Las patas de la silla están formadas por dos perfiles tubulares laterales, en U de garganta plana, cuyas ramas ligeramente divergentes conforman las dos patas del correspondiente lateral de la silla.

15

El soporte del respaldo está constituido por dos perfiles igualmente tubulares que sufren un acodamiento en la zona posterior del asiento a partir del cual divergen entre si y quedan unidos por dos tirantes transversales poligonales abiertos entre los cuales se fijan varios elementos almohadillados en su cara frontal que constituyen el respaldo.

20

Cada perfil lateral conformador de las correspondientes patas y el respectivo soporte del respaldo van fijadas por una abrazadera doblemente arqueada y se solidarizan a unos travesaños perfilados en U los cuales, a su vez, se fijan a la cara inferior del asiento.

25

Esta disposición permite un fácil armado y desarmado, siempre práctico a la hora del transporte y almacenado y proporciona una silla de gran sencillez unida a una robustez eficaz.

30

Para comprender mejor la naturaleza del invento en el plano adjunto hacemos una representación esquemática de su utilización, no siendo en absoluto limitativa y susceptible por ello de las modificaciones accesorias que no alteren las características esenciales.

16469 0



1 La figura 1 es una vista en perspectiva de la silla.

La figura 2 corresponde a la sección transversal indicada en la figura 1.

5 La figura 3 muestra una segunda sección normal a la anterior.

En ellas se anotan las siguientes particularidades:

- 10 N° 1.- Patas.
- N° 2.- Largueros transversales.
- N° 3.- Abrazaderas.
- N° 4.- Asiento.
- N° 5.- Respaldo.
- 15 N° 6.- Elementos trapeziales constituyentes del respaldo.
- N° 7.- Perfiles tubulares del respaldo.
- N° 8.- Tornillos.
- N° 9.- Zona aplanada de los tubulares.

20 Dos perfiles tubulares de configuración en U de garganta plana y ramas ligeramente divergentes conforman las cuatro patas (1), colocándose un perfil en cada lateral de la silla. Estas patas son cónicas hacia su extremo donde rematan en sendas centeras de apoyo en el suelo.

25 Contiguas a las gargantas planas de dichos tubulares en U están las ramas inferiores de otros dos tubulares (7) que en la zona posterior del asiento (4) sufren un quiebro redondeado dirigiéndose hacia la parte superior para constituir el soporte del respaldo (5). A medida que progresan en su elevación divergen entre si y en sus zonas superior e intermedia están unidas por unos tirantes poligonales fijándose a cada

30

16469 0



1 dos lados homólogos un elemento de planta trapezial (6) cuyo conjunto forma el respaldo (5).

Los tramos contiguos del tubular de las patas (1) y el correspondiente del respaldo (7), situados ambos en el mismo lateral de la silla, se adosan a unos largueros (2) transversales de sección en U mediante unas zonas aplanadas (9) de la superficie cilíndrica de dichos tubulares y se fijan a los largueros con unos tornillos (8) que atraviesan las abrazaderas (3). Estas abrazaderas presentan una doble ondulación para acoger a ambos tubos y en su superficie tienen unos nervios estampados que les proporcionan mayor regidez.

El asiento (4) se fija a estos largueros (2) quedando de este modo constituida la silla.

Descrita suficientemente la naturaleza del presente invento así como su realización industrial, sólo cabe añadir que en su conjunto y partes constitutivas es posible introducir cambios de forma, materia y disposición en cuanto tales alteraciones no supongan variación sustancial del mismo.

El solicitante al amparo de los Convenios Internacionales sobre Propiedad Industrial, se reserva el derecho de extender esta demanda a los países extranjeros, si fuera posible, reivindicando la misma prioridad de la presente solicitud.

N O T A

El Modelo de Utilidad que se solicita como nuevo en España, por veinte años, de acuerdo con la vigente Legislación deberá recaer sobre "SILLA PERFECCIONADA", en todo de acuerdo con las siguientes

R E I V I N D I C A C I O N E S

1ª.- Silla perfeccionada caracterizada porque



16469 0

1 el bastidor está constituido por dos perfiles tubulares configu
rando una U de garganta recta cuyas ramas son ligeramente diver
gentes y conforman las patas teniendo uno de dichos tubulares
en cada lateral de la silla; contiguas a las gargantas de estos
5 tubulares están las ramas inferiores de otros dos que en la zo
na posterior de la silla presentan un acodamiento dirigiéndose
hacia la parte superior mientras divergen entre si; todo ello
de modo que los tramos contiguos del tubular en U y el acodado,
correspondientes al mismo lateral de la silla, se adosan a unos
10 largueros transversales, prolongados hasta el lateral opuesto,
mediante unas zonas aplanadas de la superficie cilíndrica de
dichos tubulares y se fijan a los citados largueros con torni
llos a través de unas abrazaderas que presentan una doble ondu
lación para acoger a ambos tubos.

15 2ª.- Silla perfeccionada, en todo de acuerdo
con la anterior reivindicación, caracterizada porque en las
zonas superior e intermedia de la parte divergente de los tubu
lares acodados están unidos ambos tubulares por sendos tiran
tes poligonales cóncavos por la cara anterior y en cada dos la
20 dos homólogos de dichos tirantes se fija un elemento de planta
trapezoidal que se estrecha hacia la parte inferior, formando el
conjunto de estos elementos el respaldo de la silla; el asien
to se fija a los largueros que solidarizan ambos laterales del
bastidor.

25 3ª.- "SILLA PERFECCIONADA"

Según queda sustancialmente descrito en la pre
sente memoria que consta de cinco hojas mecanografiadas por una
sola cara acompañada de sus correspondientes dibujos.

Madrid, 26 DIC. 1970

30 El Agente Oficial

MIGUEL FERNANDEZ-LOAYSA PIKZON
P. P.

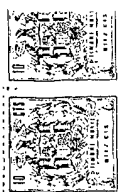


Fig. 1

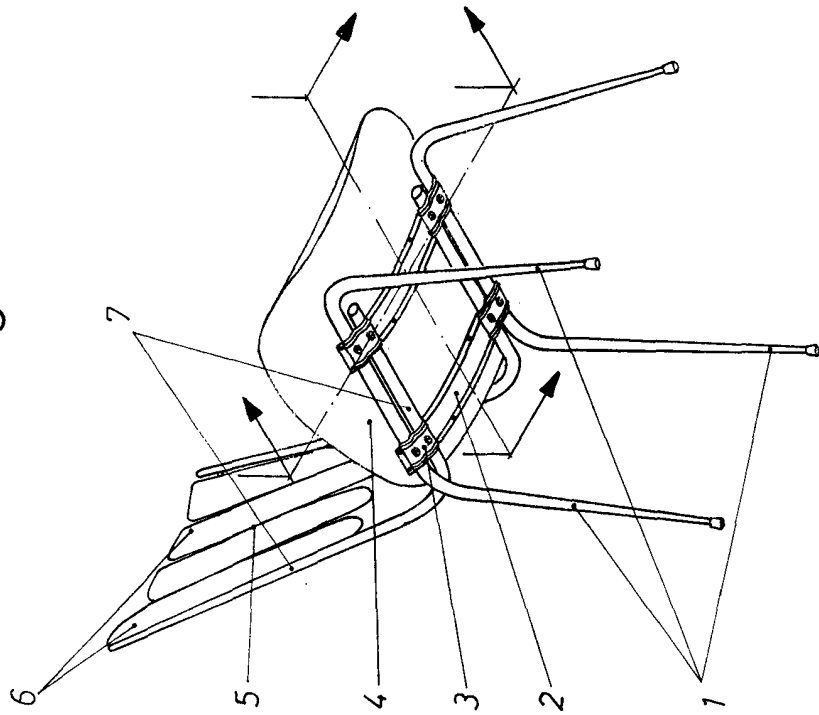


Fig. 2

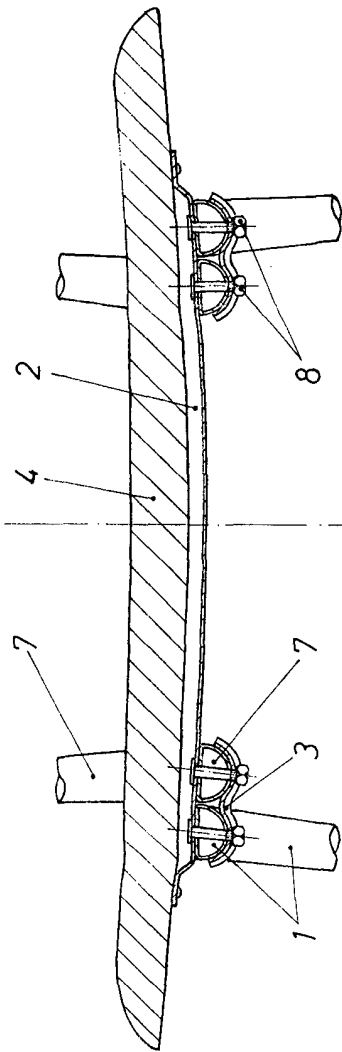
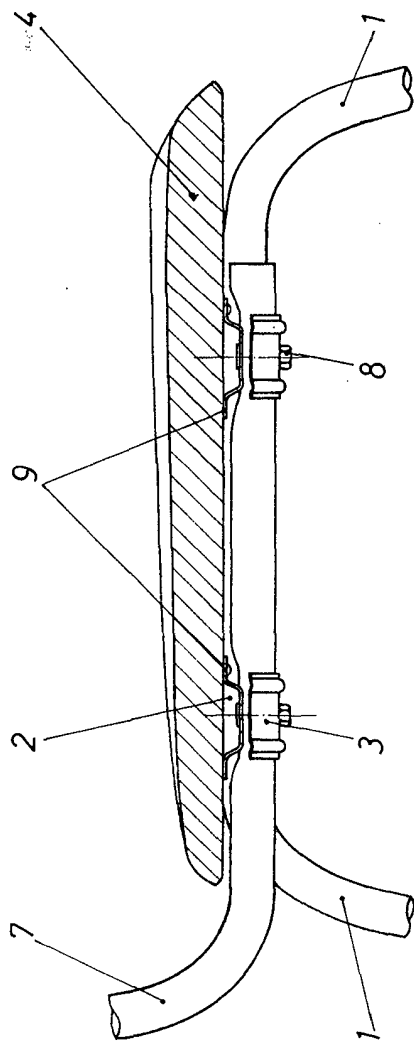


Fig. 3



Escala variable
Madrid
El Agente Oficial