

14-9-972

164672



164672

CLASIFICACION
Clase D 06
SUBCLASE j

MEMORIA DESCRIPTIVA

-----

que se acompaña a la solicitud de

MODELO DE UTILIDAD

-----

A favor de D. LUIS ESTEBAN SANCHEZ, de nacionalidad española, residente en San Sebastian (Guipuzcoa), calle Miracruz, 24, por:

"CANTONERAS PARA PLEGADORES"

-----

El Modelo de Utilidad a que se refiere la presente Memoria recae sobre una cantonera para plegador para tejidos de todas clases, plasticos y cualquier otro adecuado.



es la de proteger y fortalecer los extremos de los  
tubos plegadopres, así como decorarlos y mejorar su  
presentacion, pudiendo llevar inscritos en ellas los  
detalles o referencias del articulo que comportan,  
tales como los precios, metros que contienen, clase  
de tejido, etc. etc.

Estan fabricados principalmente en material  
plastico y constituidos de forma que se adaptan per-  
fectamente al tubo plegador, recubriendo una parte  
exterior del mismo y ptra interior de menor longitud.

Por el aludido objeto se solicita el corres-  
pondiente privilegio de MODELO DE UTILIDAD conforme  
y al amparo del vigente Estatuto sobre Propiedad In-  
dustrial, a fin de garantizar a favor del recurrente  
el derecho a la explotacion exclusiva del mismo en  
todo el Territorio Nacional.

A continuacion se hara una detañlada des-  
cripcion de la cantonera que se preconiza, con refe-  
rencia a los dibujos que se acompañan, en los que se  
representa a simple titulo de ejejemplo, no limitativo,  
una forma preferente de realizacion susceptible de  
todas aquellas variaciones de detalle que no supongan  
alteracion fundamental de las características esen-  
ciales de las mismas.

En dicho plano se ilustra:

Figura I.- Seccion transversal en perspec-  
tiva de la cantonera.

Figura II.- Seccion transversal en perspec-  
tiva de la cantonera y el plegador adosados.

Segun el ejemplo de ejecucion representado



las cantoneras que se preconizan estan constituidas por una piza doblada sobre si misma que adopta el desarrollo del plegador a que se destina -1-, siendo su cara exterior o vista -2- de mayor longitud que la cara interior -3-, formandose dos cilindros paralelos unidos por su parte superior -4-.

Asi la cantonera formada se adapta facilmente al plegador que se destina pudiendo grabarse en la cara -4- de unin de los dos cilindros los detalles propios del tejido que comportam.

Da organizacion descrita supone una serie de ventajas de indudable valor, tales como una rigidez en los extremos de los plegadores que evitan se deterioren por caidas, o malos tratos, a la vez que son facilmente identificables para el vendedor los detalles grabados en la parte visible, evitando los inconvenientes propios por las perdidas de etiquetas.

La forma, los materiales y las dimensiones podran ser variables, y en general cuanto sea accesorio o secundario siempre que no altere, cambie o modifique la esencialidad del objeto descrito.

Los terminos en que queda redactada la presente Memoria son ciertos y fiel reflejo del objeto descrito, debiendo interpretarse todos sus conceptos en el mas amplio sentido y nunca en forma limitativa.

El MODELO DE UTILIDAD que se solicita recaera sobre las particularidades caracteristicas de las siguientes,

N O T A        D E

R E I V I N D I C A C I O N E S



70 PRIMERA.- Por " CANTONERAS PARA PLEGADORES",  
caracterizado por haberse constituido por material  
moldeable formadas por sendas piezas dobladas sobre  
si mismas que adoptan la forma del plegador a que,  
son destinadas, siendo su parte exterior de mayor  
75 longitud que la interior y ambas paralelas unidas  
por su parte superior por una cara plana en la que  
es susceptible de ser grabados los datos precisos pa-  
ra una mejor identificacion de los tejidos que compor-  
tan los plegadores, tales como precios, modelos, me-  
tros de la pieza y demas, siendo facilmente visible-s  
por el vendedor, evitandose los inconvenientes que  
ocasionan las perdidas de las etiquetas. Asi consti-  
tuidas las cantoneras se adosan a ambos extremos del  
80 plegador quedando intimamente unidas al mismo.

SEGUNDA.- Por "CANTONERAS PARA PLEGADORES".

-----

85 Todo ello, tal y como se describe en el  
cuerpo de la memoria precedente que consta de cuatro  
hojas foliadas, meca-ografiadas a dos espacios por  
una sola de sus caras, a la que se acompaña otra de  
dibujos para mejor comprension del objeto descrito.

Madrid, 24 de diciembre de 1.970

P.A. de D. LUIS ESTEBAN SANCHEZ.

P.p.

90.-

1 6 4 6 7 2

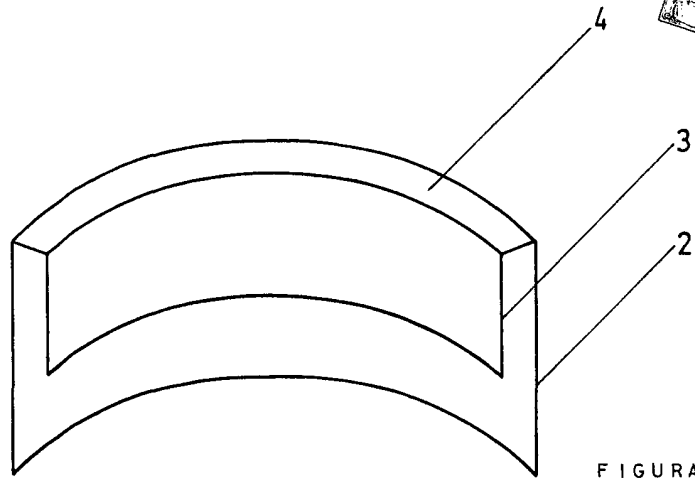


FIGURA 1

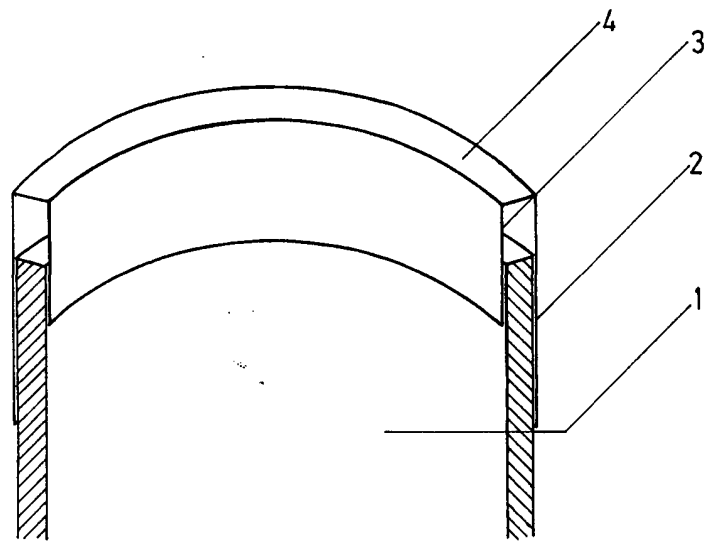


FIGURA 2

*PA*  
*Rodríguez de Arce*

ES CALA VARIABLE

MADRID - 24 - DICIEMBRE - 1.970 -