

164663

1-3-75



A 67 C

M O D E L O
- D E
U T I L I D A D

por "ENGANCHE PERFECCIONADO PARA CAMAS", a favor de la razón social española FROILAN SOLANS, S.A., con domicilio en ZARAGOZA, Ramón y Cajal 34.

= . =

MEMORIA DESCRIPTIVA

El presente modelo de utilidad se refiere a un enganche perfeccionado para camas.

Más concretamente, en la invención se ha ideado un enganche sumamente simplificado y especialmente destinado para permitir el montaje y desmontaje del bastidor o somier sobre sus testeros verticales de cabecera.

Esta fijación se caracteriza por comprender como elementos esenciales y que trabajan en combinación, a unas piezas macho y hembra, fijas respectivamente en el bastidor o somier y en los pilares de los testeros, de manera que su

164663

= 2 =

1-3-78



encaje establece la unión y armado del conjunto, de manera sencilla, sin precisar tornillos, tuercas ni el uso de herramientas auxiliares.

5. La pieza macho está integrada por una chapa de trazado triangular, a manera de cuña, solidaria del somier y operativamente dispuesta para alojarse en unas cavidades hembras, constituidas por la otra pieza, la cual es una chapa doblada en U, y fijada en los pilares de los testeros.

10. Estas chapas en U, pueden ir soldadas al testero por sus extremos, en cuyo caso es el propio testero el que completa la cavidad, o bien estar unidas a una chapa plana provista de orificios para su atornillado al testero de cama correspondiente.

15. Con el fin de facilitar la explicación, se acompaña a la presente memoria descriptiva de una lámina de dibujos en la que se ha representado un caso de realización que se cita a título de ejemplo.

En los dibujos:

20. La figura 1, muestra una vista en perspectiva de la pieza integrante de la cavidad hembra.

La figura 2, es una perspectiva de la pieza macho.

25. La figura 3, muestra a la pieza macho aplicada en el somier.

La figura 4, es la cavidad hembra aplicada en un testero.

164663

= 3 =

10-3-73



La figura 5, muestra una variante en la forma de la pieza integrante de la cavidad hembra.

- Haciendo referencia a las figuras, se aprecia en su realización un enganche que comprende una pieza macho
5. -1-, de forma sensiblemente apuntada, a manera de cuña, que esta compuesta por una chapa soldada al extremo del somier -2-, operativamente dispuesta para alojarse en una cavidad hembra formada por una chapa doblada en U, -3-, cuyos bordes libres pueden ir soldados directamente al testero -4-, o bien unidos a una chapa plana -5-, dotada de orificios -6-, para los tornillos de fijación al testero, -49.
- 10.

El lado -7-, de la cavidad hembra, es inclinado, de acuerdo con el borde oblicuo de la pieza macho.

15. El modelo, dentro de su esencialidad, puede ser llevado a la práctica en otras formas de realización que difieran en detalle de la indicada a título de ejemplo en la descripción y a las cuales alcanzará igualmente la protección que se recaba. Podrá, pues, construirse en cualquier forma y tamaño, con los materiales más adecuados por quedar todo ello comprendido en el espíritu de las reivindicaciones.
- 20.

= . =

1-3-73

= 4 =

164663²⁴



N O T A

Descrito el objeto y utilidad de la presente invención, lo que se declara como no divulgado ni practicado en España, comprende las siguientes reivindicaciones.

- 1.- Enganche perfeccionado para camas, caracterizado esencialmente por el hecho de comprender una pieza macho en forma de cuña plana fijada al somier, y una pieza hembra de sección en U, fija a los pilares de los testeros, que define una cavidad apuntada y abierta por ambos extremos, apta para recibir a manera de vaina a la antedicha pieza macho, estableciendo el nexo de unión que fija el somier a sus testeros de cama.

2.- Enganche perfeccionado para camas.

- Según se describe y reivindica en la presente memoria descriptiva que consta de 4 páginas foliadas y escritas a máquina por una sola de sus caras y acompañadas de los dibujos reglamentarios.

Madrid, a 24 DIC. 1970

p.a.

JAMES BERN
p. p.

Fig. 1

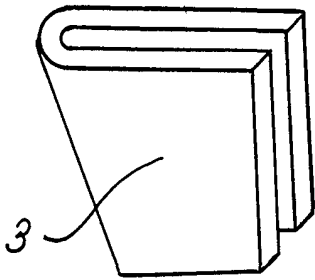


Fig. 2

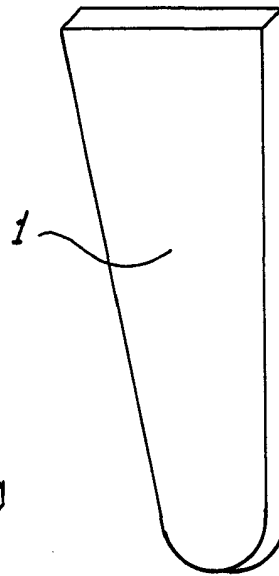


Fig. 3

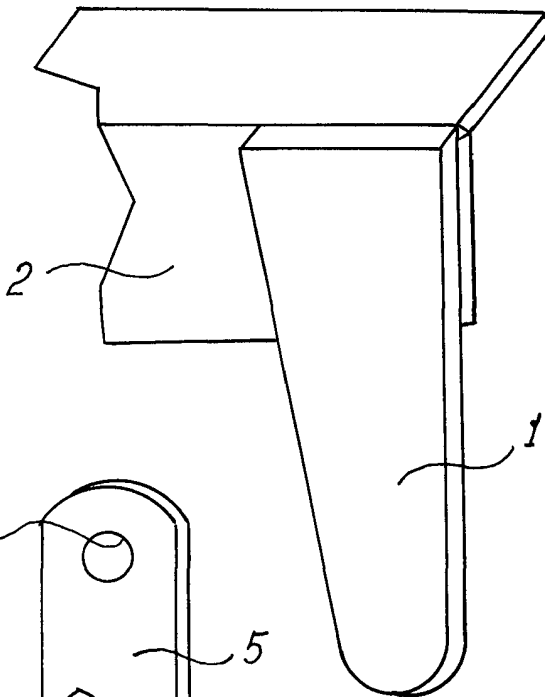


Fig. 4

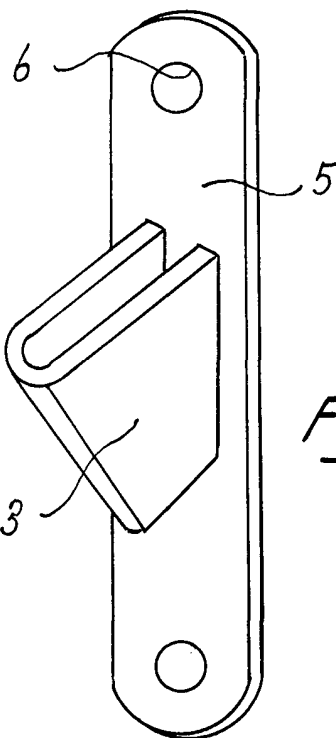
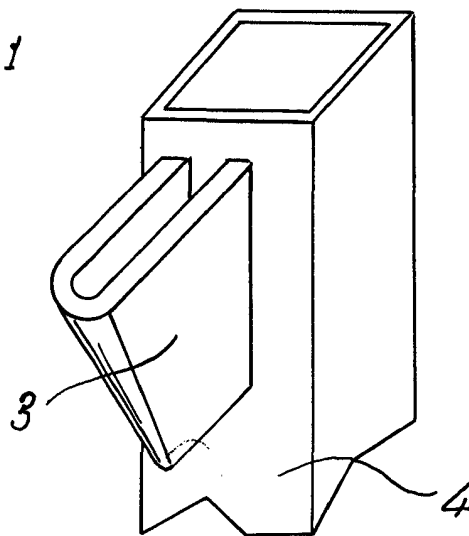


Fig. 5

Madrid, a 20 de Mayo de 1960
p.a. p. p. JAIMÉ ISERN