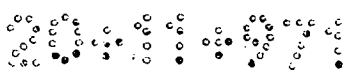




11

164581

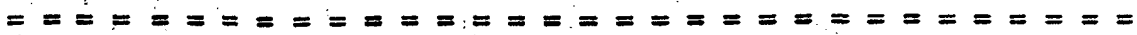


SECCION TECNICA
CLASIFICACION I. P. C.
CLASE <u>A 41</u>
SUBCLASE <u>B</u>

MODELO DE UTILIDAD

por 20 años

por " PERFIL PARA MONTANTE SOPORTADOR DE ESTANTERÍAS ", a favor de D. Enrique FERRER Castillo, de nacionalidad española, domiciliado en BARCELONA - Roger de Flor, 138.



MEMORIA DESCRIPTIVA

El presente Modelo de utilidad se refiere a un perfil destinado a la constitución de estanterías de sujeción mural, particularmente para la formación de montantes soportadores que realizarán la sustentación de los estantes, en orden a definir

5. una estructura para el almacenamiento, la conservación o la exhibición de objetos de diversas clases.

El perfil que se describirá resulta particularmente adecuado para adaptarse a un ángulo diedro de 270º formado por dos paredes en disposición saliente, es decir, opuesto a lo que

10. sería un ángulo diedro de 90º correspondiente a una arista de un recinto paralelepípedo. El perfil en cuestión posee dos zonas destinadas a ponerse en contacto, respectivamente, con las dos caras perpendiculares del diedro constituido, mientras que otras partes del propio elemento recibirán la sujeción de unas

15. piezas sujetadoras de la estructura a las paredes.

Para facilitar la explicación, se acompaña a la pre-



señete memoria una hoja de dibujos, en los que se ha representado, a título de ejemplo ilustrativo y no limitativo, un caso de realización de un perfil para montante soportador de estanterías, según los principios de las reivindicaciones.

5. En los dibujos:

La figura 1 muestra un tramo de longitud indeterminada del nuevo perfil soportador, visto en perspectiva.

La figura 2 constituye una sección transversal del propio dispositivo portante, por un plano indicado A-A en el primer dibujo.

Los elementos designados con números en las figuras corresponden a las partes siguientes:

-1- y -2-, zonas de planos perpendiculares, destinadas a acoplarse, respectivamente, a las caras del saliente ortogonal contra el que se apoyarán dos tramos, asimismo perpendiculares, de la estantería; -3- y -4-, zonas perpendiculares a las anteriores, formando, por consiguiente, también ángulo recto ideal entre sí; -5- y -6-, tramos convergentes en la parte central de la estructura, derivados en zonas paralelas -7- y -8-, las cuales forman en la parte más saliente las zonas -9- y -10-, perpendiculares entre sí y paralelas a las -1- y -2-, respectivamente; -11-, zona central, perpendicular a las -7- y -8-, que define, junto con éstas, la zona interior -12- en la dirección del plano ideal de simetría de la sección; -13- y -14-, entallas transversales en forma de U alargada, preferentemente, practicadas a distancias regulares en las zonas -3- y -4-, destinándose a recibir los elementos de acoplamiento con piezas sujetadoras de la estantería a las paredes.

El perfil descrito se realizará ventajosamente a base de una aleación metálica ligera y se obtendrá por extrusión, la figura 2 permite comprender la simetría de la sección, lo cual

164581



facilita su uso y montaje.

Todo cuanto no afecte, altere, cambie o modifique la esencia del perfil descrito, será variable a los efectos del actual Modelo.

5. N O T A.

Se reivindica como objeto de este registro por Modelo de utilidad:

10. 1.- Perfil para montante soportador de estanterías, caracterizado esencialmente por tener su sección simétrica respecto a un plano ideal y todas sus caras exteriores e interiores de espesor similar, de las que dos son perpendiculares entre sí idealmente, destinándose a su apoyo por contacto con las paredes ortogonales constitutivas de un saliente diédrico rectangular, prolongándose dichas caras en zonas asimismo perpendiculares entre sí idealmente, que poseen, a intervalos regulares, entallas transversales en forma de U, destinadas al acoplamiento de elementos sujetadores del perfil a piezas de fijación de la estantería a las paredes.

20. 2.- Perfil para montante soportador de estanterías, según la reivindicación anterior, caracterizado por la provisión de tramos convergentes en la parte central de la sección, prolongados en zonas paralelas que definen una cara extrema y estrecha, prolongada en zonas asimismo estrechas, respectivamente paralelas a las caras destinadas a ponerse en contacto con las paredes y formando consiguientemente ángulo recto entre sí.

Sean cuales fueren las circunstancias que concurren en la esencialidad del Modelo de utilidad, definido en las anteriores reivindicaciones, cuyo objeto es :

30. 3.- "PERFIL PARA MONTANTE SOPORTADOR DE ESTANTERÍAS".  
Consta la presente memoria de cuatro hojas foliadas, mecanografiadas por una sola cara y de los dibujos unidos a la



TELEGRAMS

164581

Barcelona, 11 DIC. 1970

P.A. de D. Enrique FERRER Castillo.

ALFONSO DURÁN  
p. p.

*Luis Durán*  
Fdo.: Luis Durán Benéjam

FE/mm.

164381

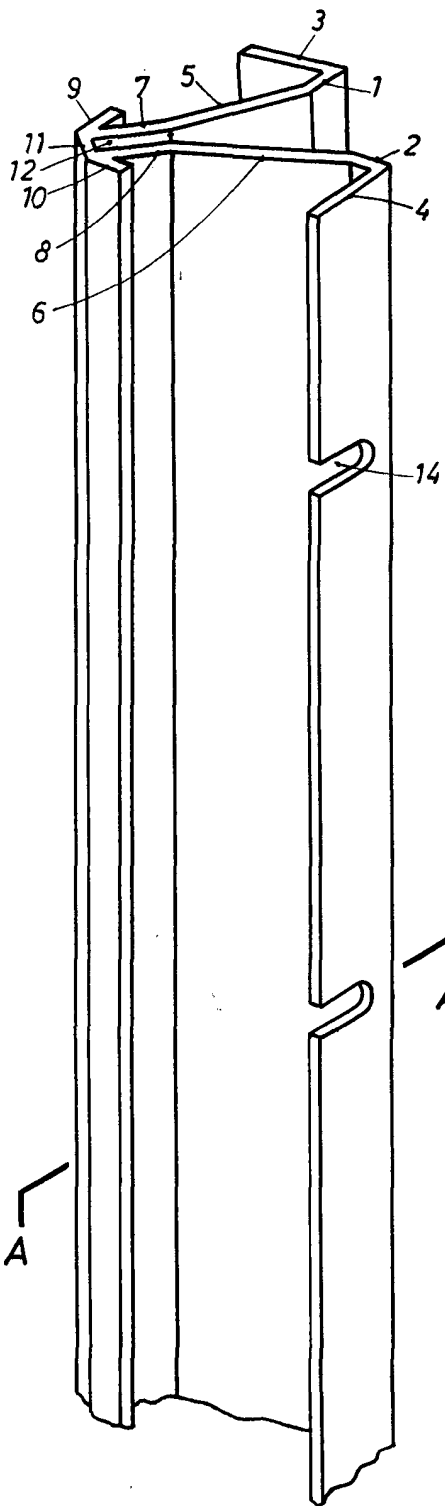


FIG. 1

ESCALA VARIABLE

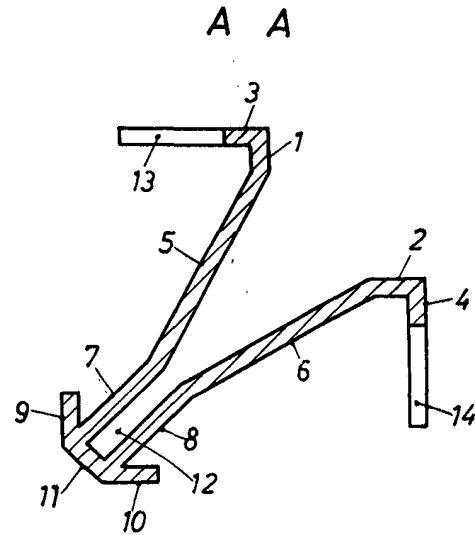


FIG. 2

BARCELONA, 11 DIC. 1970

P. A.

ALFONSO DURÁN

P. P.

Fdo.: Luis Durán Benjame