



164580

SECCION TECNICA
CLASIFICACION I. P. C.
CLASE <u>A 47</u>
SUBCLASE <u>B</u>

MODELO DE UTILIDAD

por 20 años

por "PERFIL PARA MONTANTE SUSTENTADOR DE ESTANTERÍAS", a favor de D. Enrique FERRER Castillo, de nacionalidad española, domiciliado en BARCELONA - Roger de Flor, 138.

=====

MEMORIA DESCRIPTIVA

El presente Modelo de utilidad se refiere a un perfil destinado a constituir parte de una estantería de fijación mural, especialmente para la formación de un montante sustentador que, junto con otros idénticos a él, realice la sustentación de los estantes, en orden a definir una estructura para el almacenamiento, la conservación o la exhibición de objetos de diversas clases.

El perfil que se describirá resulta particularmente adecuado para adaptarse a un ángulo diedro de 90°, formado por dos paredes, de manera similar a las dos caras de un diedro que, junto con otros análogos a él, forma parte de una estructura ortoédrica, por ejemplo, un recinto paralelepípedo. El perfil en cuestión posee dos zonas destinadas a ponerse en contacto, respectivamente, con las dos caras perpendiculares del diedro constituido, mientras que las otras partes del propio elemento recibirán la sujeción de unas piezas fijadoras de la



estructura de las paredes.

Para facilitar la explicación, se acompaña a la presente memoria una hoja de dibujos, en los que se ha representado, a título de ejemplo ilustrativo y no limitativo, un caso de realización de un perfil para montante sustentador de estanterías, según los principios de las reivindicaciones.

En los dibujos:

La figura 1 muestra un tramo de longitud indeterminada del nuevo perfil sustentador, visto en perspectiva.

10. La figura 2 constituye una sección transversal del propio dispositivo portante, por un plano indicado A-A en el primer dibujo.

Los elementos designados con números en las figuras corresponden a las partes siguientes:

15. -1- y -2-, zonas de planos perpendiculares, destinadas a enfrentarse, respectivamente, a las caras del ángulo diedro ortogonal, en la zona contigua a su arista, mientras que contra aquellas caras se apoyarán las partes -3- y -4-, respectivamente paralelas a las anteriores y formando, por consiguiente, también un ángulo ideal de 90°, mientras que las respectivas prolongaciones de estos últimos tramos, designadas con los números -5- y -6-, son respectivamente paralelas a las zonas -1- y -2-; -7- y -8-, zonas paralelas, derivadas de las primeramente citadas, definiendo en la parte central la cara -9- que, junto con las -7- y -8-, define un espacio interior -10-, que queda en disposición simétrica respecto a un plano de simetría de la sección del perfil, como se ve en la figura 2.

Las caras -5- y -6-, que serán las funcionales a efectos de acoplamiento del perfil con elementos fijadores del mismo a las paredes de aplicación, poseen una pluralidad de entallas en forma, ventajosamente, de U, practicadas perpendicular-



mente a los bordes libres y designadas con los números -11- y -12- en la figura 1. Dichas entallas tendrán dimensiones regulares y estarán separadas a distancias uniformes, introduciéndose en ellas los extremos de vástagos o tornillos sujetadores

5. de elementos de fijación mural para las estanterías a constituir y reteniendo a los montantes como el describe.

El perfil objeto del Modelo se realizará ventajosamente a base de una aleación metálica ligera y se obtendrá por extrusión. La figura 2 permite comprobar la simetría de la sección, la cual facilita su uso y montaje.

10.

Todo cuanto no afecte, altere, cambie o modifique la esencia del perfil descrito, será variable a los efectos del actual Modelo.

N O T A.

15. Se reivindica como objeto de este registro por Modelo de utilidad:

1.- Perfil para montante sustentador de estanterías, caracterizado esencialmente por tener su sección simétrica respecto a un plano ideal y todas sus caras exteriores e interiores de espesor similar, de las que dos son perpendiculares entre sí, prolongándose ortogonalmente en sendas caras destinadas a apoyarse por contacto con las paredes ortogonales constitutivas de un diedro rectangular, extendiéndose dichas caras en zonas oblicuas respecto a aquéllas, de orientaciones paralelas,

20. formando un estrecho espacio central interior, que queda limitado por una zona central de plano perpendicular al de simetría de la sección, en tanto que las caras de apoyo mural se prolongan en zonas perpendiculares a ellas, que poseen en sus bordes, a intervalos regulares, entallas transversales en forma, preferentemente, de U, destinadas a permitir el acoplamiento de elementos sujetadores del perfil a dispositivos fijadores murales

25.

30.

164580



de la estantería.

Sean cuales fueren las circunstancias que concurren en la esencialidad del Modelo de utilidad, definido en la anterior reivindicación, cuyo objeto es:

5. 2.- "PERFIL PARA MONTANTE SUSTENTADOR DE ESTANTERÍAS".

Consta la presente memoria de cuatro hojas foliadas, mecanografiadas por una sola cara y de los dibujos adjuntos.

Barcelona, 11 DIC. 1970

P.A. de D. Enrique FERRER Castillo,

ALFONSO DURÁN
p. p.

Fdo. Luis Durán Benajam

FE/no.

164580

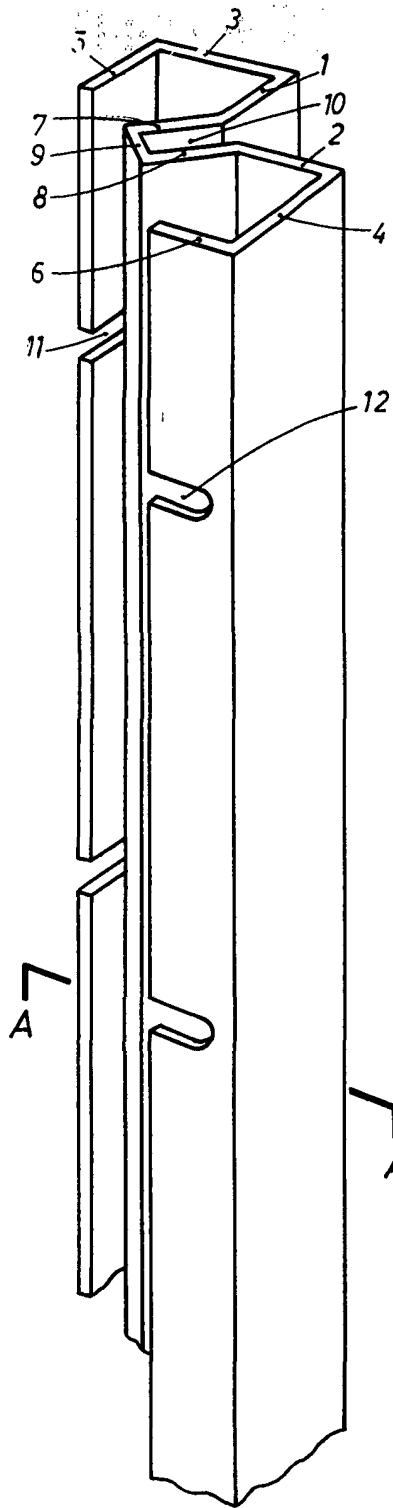


FIG. 1

ESCALA VARIABLE

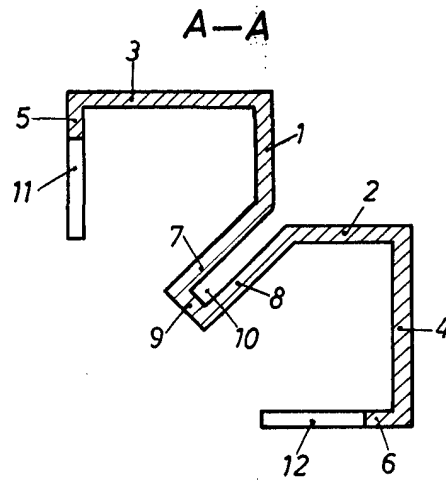


FIG. 2

BARCELONA, 11 DIC. 1970

P. A. ALFONSO DURAN
P. P.

Luis Durán Benejam
Fdo.: Luis Durán Benejam