

164578

164578



## MEMORIA DESCRIPTIVA

de la Patente de Invención, por 20 años, solicitada a favor de Don Felipe PERICH Marques, de nacionalidad Española, residente en Barcelona, por " UN SISTEMA DE MONTAJE DEL MECANISMO AL CUERPO DE LOS INTERRUPTORES Y CONMUTADORES DE PERA ".

El montaje y fijación del mecanismo al cuerpo de los interruptores y conmutadores de pera se realiza, por lo general, mediante tornillos con los que se sujetan unas alas u orejas que al efecto presenta el propio mecanismo con unos salientes adecuados dispuestos en el correspondiente cuerpo. Para facilitar la operación de montaje de los referidos cuerpos en relación con el sistema detallado, se ideó llevándose a la práctica, el adicionar al mecanismo de referencia unos elementos laterales elásticos, a modo de resortes laminares, por los que el propio mecanismo se entra a presión en el alojamiento o cámara del cuerpo en que se monta; pero este sistema presenta el inconveniente de ser engorroso de fabricación y por tanto caro.

El recurrente ha ideado un nuevo sistema de montaje y sujeción de los referidos mecanismos que se caracteriza por su extremada sencillez y por el hecho de que una vez retirado



164578

- 2 -

20 el capuchón que limita la pera y en el que va montado el  
pulsador correspondiente, queda suelto y libre el mecanismo  
que, en esta forma, puede retirarse del cuerpo en que va  
alojado sin más operación que el sacarlo de aquel. Y como  
dicho sistema es nuevo y de la invención del recurrente es  
por lo que éste solicita se le garantice la propiedad y el  
derecho a la explotación exclusiva del mismo mediante la  
Patente de Invención a que se refiere la presente memoria  
25 descriptiva.

De acuerdo con el referido sistema el armazón del meca-  
nismo presenta por su extremo superior tres o más salientes  
laterales que se aplican contra un plano que interiormente  
forma la cavidad del cuerpo del interruptor y el propio arma-  
30 zón, por el extremo opuesto, presenta unas prolongaciones la-  
terales que cuando menos determinan tres puntos contra los  
que se aplica el extremo superior del capuchón al quedar éste  
atornillado a fondo en el correspondiente cuerpo. De esta  
manera el mecanismo queda establecido entre dos planos, lo  
35 que imposibilita todo movimiento del mismo a lo largo del  
cuerpo del interruptor y además se halla guiado lateralmente  
de manera que la inmovilidad de aquel es absoluta. Con esta  
disposición queda firme y sujeto el mecanismo en el interior  
del respectivo cuerpo sin el empleo de tornillos, resortes  
40 ni elemento análogo alguno y para sacarlo del propio cuerpo  
basta tan solo desenroscar la cúpula del pulsador para que  
pueda tomarse aquel simplemente.

En los dibujos de la hoja adjunta se representa a título  
tan solo de ejemplo un caso de realización práctica de un in-  
45 terruptor de pera de la clase indicada. La figura 1 es una



sección vertical del mismo y las figuras 2 y 3, dos secciones transversales por A-B y C-D respectivamente de la figura 1.

De acuerdo con el sistema que se describe, el armazón  
50 -1- del mecanismo presenta en su extremo superior cuatro  
puntas salientes -2- que se aplican contra el plano -3- que  
determina el escalón que al efecto forma la cámara del cuerpo  
-4- del interruptor y por su extremo opuesto el propio arma-  
zón -1- presenta dos alas diametralmente opuestas -5- que  
55 van a aplicarse contra la pared interior de la propia cámara  
y por las que coincide el extremo de la prolongación file-  
teada -6- de la cúpula -7- en que va montado el pulsador  
-8-, cuando dicha pieza se monta a fondo en el cuerpo -4-.

El simple examen del dibujo muestra como el armazón del  
60 mecanismo queda establecido entre el plano -3- y el extre-  
mo del capuchón imposibilitando todo movimiento axial de  
aquel pero al propio tiempo las alas -5- impiden todo movi-  
miento lateral del propio mecanismo.

Cuanto se refiera a la estructura del mecanismo de estos  
65 interruptores será variable por no afectar a la esencialidad  
de esta Patente como no lo será cuanto respecte al cuerpo  
-4- capuchón -7- y pulsador -8- en lo que se refiere a formas,  
tamaños, materiales y medios de obtención.

Debe entenderse que los salientes -2-, que en el caso  
70 concreto que se describe forman parte de las placas que cons-  
tituyen el armazón del mecanismo, podrán obtenerse bajo cual-  
quier otra modalidad constructiva.

Por ultimo será variable cuanto no altere, cambie o modi-  
fique la esencialidad del objeto de la Patente descrita.



75

----- N O T A -----

Se reivindica como objeto de esta Patentes-

1ª.-Un sistema de montaje del mecanismo al cuerpo de los interruptores y conmutadores de para que en su esencialidad consiste en que presente aquel por su parte superior tres o  
80 más salientes laterales que se aplican contra un plano que determina la cámara o cavidad del cuerpo en que se monta en tanto que el propio armazón en su extremo opuesto presenta unas prolongaciones laterales que se aplican contra la  
85 pared lateral de la propia cámara en tanto que por su cara inferior coincide con el extremo de la cúpula en que va montado el pulsador.

2ª.-El propio sistema en el que los salientes laterales que presenta el armazón del mecanismo en su extremo superior pueden formar parte del propio armazón o constituirlos ele-  
90 mentos adicionados al mismo.

3ª.-Un sistema de montaje del mecanismo al cuerpo de los interruptores y conmutadores de para.  
Consta la presente memoria descriptiva de cuatro hojas folia-  
94 das escritas por una sola cara.

Barcelona, 27 de Enero de 1944.  
P. A.

Fig. 1

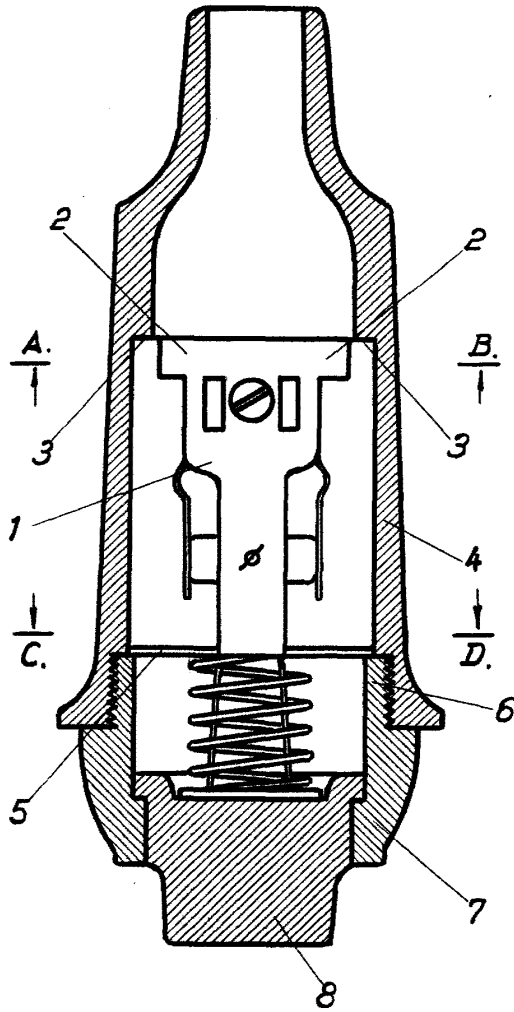


Fig. 2

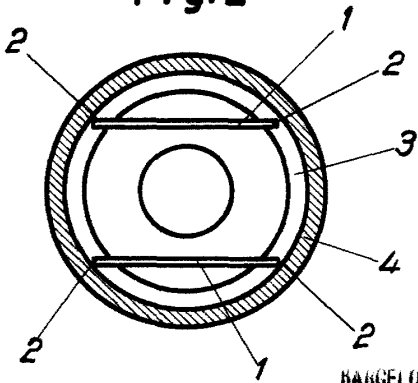
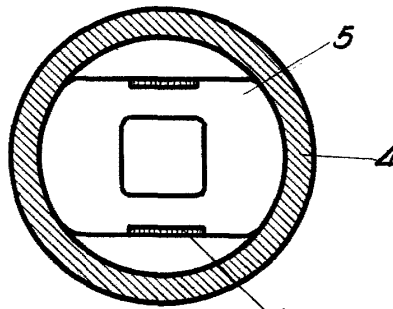


Fig. 3



BARCELONA *St. de...* DE 19 *53*  
P. A.

ESCALA VARIABLE.

*[Handwritten signature]*