

22 FEB. 1974

SECCION TECNICA
CLASIFICACION I. P. C.
CLASE E06
SUBCLASE B

No. 164.522

MEMORIA DESCRIPTIVA

correspondiente a la solicitud de concesión de un...

MODELO DE UTILIDAD

SOLICITANTE: PLASTICOS BORNA, S.L.

RESIDENCIA: DENIA (Alicante) C/.Carlos Sentis, 9

ENUNCIADO: "PANEL PLEGABLE PERFECCIONADO PARA CIERRES"

fb. Prioridad: Patente n.º del



1 El Estatuto vigente sobre Propiedad Industrial, de
26 de Julio de 1929, en su texto refundido publicado el 30
de Abril de 1930, establece los caracteres de patentabili-
5 dade de las invenciones de tipo industrial que tienen por
objeto obtener ventajas sobre lo ya conocido, admitiendo -
por consiguiente como patentables, las nuevas máquinas, a-
paratos, instrumentos, procesos de fabricación, etc. La am-
plitud de conceptos previstos como patentables, ha llevado
10 al legislador a aclarar (Artº. 46) que la enumeración con-
tenida en dicho cuerpo legal es puramente enunciativa y no
limitativa, haciéndola extensiva incluso a los descubrimien-
tos de tipo científico (Artº. 47).

15 El Decreto de 26 de Diciembre de 1947, recogiendo
la Orden de 18 de Noviembre de 1935, confirma el criterio
legal de que también serán patentables los instrumentos, ob-
jetos, o partes de los mismos, que aporten a la función a
que son destinados, un beneficio o efecto nuevo, y en defi-
nitiva que constituyan una mejora sustancial sobre lo ante-
riormente conocido.

20 Pues bien, a tenor de lo expuesto, y en base al ar-
ticulado que recoge los conceptos expresados, debe conside-
rarse, que la invención a que se refiere la presente memo-
ria, constituye una novedad industrial, con características
y ventajas que la hacen merecedora del privilegio de explo-
25 tación exclusiva que por ella se solicita, premiando así
los méritos de quien aporta a la industria del país una me-
jora efectiva y precisamente comprendida entre las enuncia-
das por la Ley como patentables. (Arts. 46 y 47 en relación
con el 171, en su nueva redacción afectada por la Orden de
30 18 de Noviembre de 1.935).



1 Pasando a describir el objeto de la invención por
la cual se solicita el presente privilegio de Modelo de Uti-
lidad se hace constar que la finalidad de la idea que vamos
5 a describir es proporcionar al mercado y al público en ge-
neral un panel plegable perfeccionado para cierres concebido
con la finalidad de proporcionar un panel de cierre que une
a su facilidad de ejecución importantes novedades funciona-
les, para desempeñar con la mayor precisión las funciones -
que le son propias.

10 En este sentido el panel perfeccionado para cie-
rres que constituye el objeto de esta invención se caracte-
riza por el hecho de comprender la combinación de un perfil
flexible de bordes ensamblados con otros perfiles tubulares
aplanados con tabiques de refuerzo intermedios y extremos --
15 abiertos en forma de canal en los que quedan retenidos los
perfiles flexibles por sus bordes ensanchados, formando el
conjunto un panel plegable por secciones.

El panel se caracteriza por el hecho de disponer
un perfil tubular aplanado de menores dimensiones, solida-
20 rio por uno de sus lados de una placa de anclaje a la pared
como iniciación del panel plegable por secciones, mientras
que su otro lado presenta el canal correspondiente para re-
tener al perfil elástico por uno de sus bordes ensanchados.

Otra importante característica del panel radica -
25 en el hecho de disponer de uno de los elementos tubulares -
con uno de sus lados abocardado para recibir ajustado el --
borde libre de uno de los perfiles tubulares al efecto de -
obtener un cierre ajustado entre dos paneles plegables.

Una nueva característica del panel consiste en --
30 disponer un perfil simple en forma de canal de sección abo-



1 cardada, como límite de ajuste del panel sobre la superficie
de una pared, a la que se ha unido precisamente dicho perfil
simple.

5 Una ulterior característica del panel radica en el
hecho de que cada uno de los perfiles tubulares aplanados, -
está relacionado con una guía de deslizamiento superior, ---
constituida por un perfil que forma un cajeadado longitudinal
abierto por su centro inferior y en el que se alojan elemen-
10 tos de anclaje deslizantes para facilitar el plegado del pa-
nel cuyos elementos de anclaje poseen en su extensión infe--
rior la sección de la zona de perfiles tubulares a que se --
acoplan.

15 Con objeto de aclarar gráficamente la idea que se
describe, se acompaña a esta Memoria, como parte integrante
de la misma, un juego de dibujos en los que se representa lo
siguiente:

20 La figura 1ª corresponde a una vista esquemática -
en planta superior de un panel plegable para cierres hecho -
según el invento. Como puede observarse comprende la combina-
ción de perfiles -1- cuyos bordes -2- se ensamblan con otros
perfiles tubulares aplanados -3- y -4- con tabiques de refuer-
zo intermedios -5- y extremos -6- abiertos en forma de canal
en los que quedan retenidos los perfiles flexibles -1- por -
sus bordes ensanchados -2- formando el conjunto un panel fle-
25 xible por secciones.

30 El panel dispone de un perfil tubular aplanado de
menores dimensiones -7- solidario de uno de sus lados de --
una placa de anclaje -8- a la pared -9- como iniciación del
panel plegable por secciones, mientras que su otro lado pre-
senta el canal -6- correspondiente para retener al perfil --



22 FEB 1971

1 elástico -1- por uno de sus bordes ensanchados -2-. También
dispone el perfil de elementos tubulares -4- con uno de sus
lados -10- abocardado para recibir ajustado el borde libre
-11-, de uno de los perfiles -3- al efecto de obtener un cierre
5 ajustado entre dos paneles plegables, con inclusión de
un perfil simple -12- en forma de canal de sección abocardada
como límite de ajuste al panel sobre la superficie de una
pared -13- a la que se ha unido precisamente dicho perfil simple
-12-.

10 La figura 2ª corresponde a una vista esquemática
en perspectiva de un panel plegable para cierres en la que
puede observarse que los perfiles tubulares -3- unidos entre
sí por el perfil flexible -1- están relacionados con una
guía de deslizamiento superior constituida por un perfil -14-
15 que forma un cajeadado longitudinal abierto por su centro inferior
según -15- y en el que se alojan elementos de anclaje
deslizantes -16- que poseen en su extensión inferior -17-
la sección de la zona de perfiles tubulares a que se aplican

20 La figura 3ª muestra un detalle seccionado de las
guías de paneles en la que observa el perfil -14- anclado
sobre el techo -18-, en tanto que la guía de deslizamiento
-16- queda alojada en el perfil -14- sobresaliendo de dicho
perfil por la abertura -15- el vástago -19- solidario de la
extensión -17- que ajusta en la cavidad del perfil -3-.

25 Por último la figura 4ª corresponde a una vista es-
quemática en planta superior del panel en posición de plega-
do, en la que puede observarse que los distintos perfiles -
-3- y -4- enlazados entre sí a través de los perfiles elás-
ticos -1- que los unen se pliegan en zig-zag bajo el desliza-
30 miento de las guías -16- por el perfil -17- que aloja a las ci



1971

1 tadas guías.

De la descripción de los dibujos que antecede se deduce prácticamente la constitución y el funcionamiento del objeto de la invención que es como sigue:

5 Según se ha establecido el panel de cierre está compuesto por una sucesión de perfiles moldeados en materia plástica que presentan en sus bordes ranuras para anclaje de un perfil elástico intermedio que actúa como nexo de unión entre los perfiles moldeados. La flexibilidad de los perfiles intermedios -1- permiten que el panel de cierre se pliegue en zig-zag que por el simple deslizamiento de los perfiles moldeados sobre las guías que los reciben de suerte que la manipulación de la puerta se desarrolla de modo elemental. Por lo mismo dicha puerta puede estar constituida por un único panel de cierre o por dos paneles enfrentados en el mismo plano de suerte que, en este caso, la puerta se abrirá por la zona central de los paneles moldeados que la constituyen.

15 No se considera necesario hacer más extensa esta descripción para que cualquier persona perita en la materia comprenda perfectamente la idea que se desea patentar, así como las ventajas que de su realización industrial han de derivarse, y que brevemente aludidas en sus puntos más señalados son las siguientes:

25 1ª.- Sencillez de fabricación, por cuanto que los elementos del panel plegable para cierres, se elaboran a través de un proceso simplificado, en cuanto a fases operativas que es determinante de costos muyasequibles en general.

30 2ª.- Facilidad de montaje, gracias a la organización del panel para cierres que permite un acoplamiento rápido entre piezas, practicable por mano de obra no especiali



1971

1 zada, lo que se traduce en ahorros importantes de tiempo y
energía, y

3^a.- Novedad funcional, determinada por un siste-
ma de estructuración y plegado de la puerta que constituye
5 un avance importante en la técnica aplicada a la fabricación
de paneles para cierres, por lo que es evidente que el Mode-
lo solicitado adquiere una utilidad práctica singular por el
beneficio o efecto nuevo que aporta a la función a que se --
destina.

10 Por todo ello, y para evitar posibles imitaciones,
se presenta esta solicitud, pidiendo la explotación exclusi-
va de la idea descrita, de acuerdo con las consideraciones y
puntos que se desean reivindicar que se concretan en las pá-
ginas siguientes:

15

20

25

30



1971

1
5
10
15
20
25
30

Hecha la descripción a que se refiere la memoria que antecede, es preciso insistir en que los detalles de realización de la idea expuesta, pueden variar, es decir, que pueden sufrir pequeñas alteraciones, basadas siempre en los principios fundamentales de la idea, que son en esencia los que quedan reflejados en los párrafos de la descripción hecha. En efecto, el Artículo 48 del Estatuto vigente sobre Propiedad Industrial, establece como no patentables, en su apartado tercero, "los cambios de forma, dimensiones, proporciones y materias de un objeto ya patentado" fijando así el criterio del legislador en el sentido de que patentada una idea que pueda dar lugar a una realidad práctica e industrializable, nadie podrá apoyarse en ella para, a pretexto de haber introducido ligeras modificaciones, presentarla como nueva y propia.

Este principio, en cuanto al alcance de la protección del objeto patentado se refiere, se halla confirmado por numerosas Sentencias del Tribunal Supremo, y entre ellas, como más terminantes, en las de fechas 16 de Octubre de 1954, 23 de Enero de 1959, 20 de Marzo de 1964 y otras.

Establecido el concepto expresado, en cuanto a la amplitud que debe darse a la protección solicitada, se redacta a continuación la Nota de Reivindicaciones, de acuerdo con lo que se establece en el último párrafo del apartado tercero del Artículo 100 de la Ley, sintetizando así las novedades que se desean reivindicar:

NOTA DE REIVINDICACIONES

En resumen, el privilegio de explotación exclusiva que se solicita, recaerá sobre las reivindicaciones siguientes:



1971

1

1ª.- PANEL PLEGABLE PERFECCIONADO PARA CIERRES, --
caracterizado esencialmente por el hecho de comprender la --
combinación de un perfil flexible de bordes ensamblados con
otros perfiles tubulares aplanados con tabiques de refuerzo
intermedios y extremos abiertos en forma de canal en los que
quedan retenidos los perfiles flexibles por sus bordes ensan-
chados, formando el conjunto un panel plegable por secciones.

5

10

2ª.- PANEL PLEGABLE PERFECCIONADO PARA CIERRES, se-
gún reivindicación primera, caracterizado esencialmente por
el hecho de disponer un perfil tubular aplanado de menores -
dimensiones, solidario por uno de sus lados de una placa de
anclaje a la pared, como iniciación del panel plegable por -
secciones, mientras que su otro lado presenta el canal corres-
pondiente para retener al perfil elástico por uno de sus bor-
des ensanchados.

15

20

3ª.- PANEL PLEGABLE PERFECCIONADO PARA CIERRES, se-
gún reivindicaciones anteriores, caracterizado esencialmente
por el hecho de disponer uno de los elementos tubulares con
uno de sus lados abocardado para recibir ajustado el borde -
libre de uno de los perfiles tubulares al efecto de obtener
un cierre ajustado entre dos paneles plegables.

25

4ª.- PANEL PLEGABLE PERFECCIONADO PARA CIERRES, --
según reivindicaciones anteriores, caracterizado esencialmen-
te por disponer un perfil simple en forma de canal de sección
abocardada, como límite de ajuste del panel sobre la superfi-
cie de una pared, a la que se ha unido precisamente dicho --
perfil simple.

30

5ª.- PANEL PLEGABLE PERFECCIONADO PARA CIERRES, se-
gún reivindicaciones anteriores, caracterizado esencialmente
por el hecho de que cada uno de los perfiles tubulares apla-



22 FEB. 1971

1 nados, está relacionado con una guía de deslizamiento supe--
rior, constituida por un perfil que forma un cajeadado longitu-
dinal abierto por su centro inferior y en el que se alojan -
elementos de anclaje deslizantes para facilitar el plegado -
5 del panel cuyos elementos de anclaje poseen en su extensión
inferior la sección de la zona de perfiles tubulares a que -
se acoplan.

6.- Se reivindica por último, como objeto sobre -
el que ha de recaer el Modelo de Utilidad que se solicita, -
10 "PANEL PLEGABLE PERFECCIONADO PARA CIERRES".

Todo tal y como queda reivindicado en la presente
Memoria que consta de diez páginas mecanografiadas y dibujos
que se acompañan.

Madrid, 22 de Diciembre de 1,970

BERNARDO UNGRIA
p.p.

Bernardo Ungria

15

20

25

30

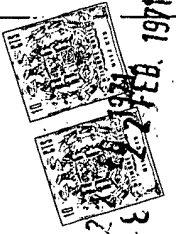


fig. 1ª

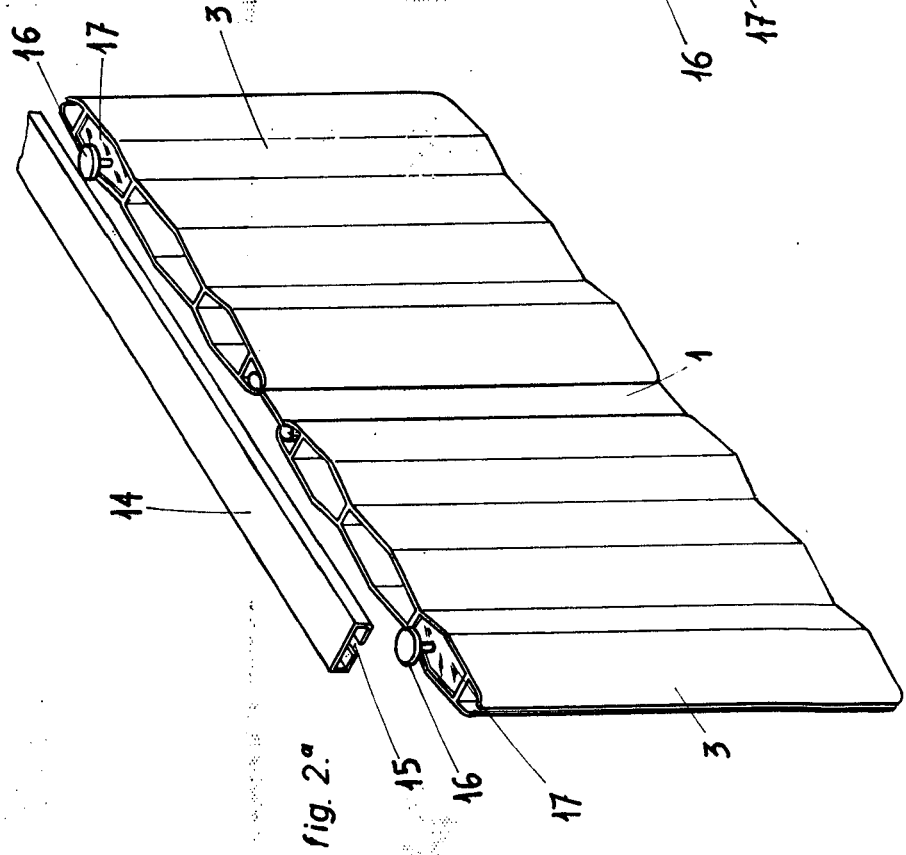
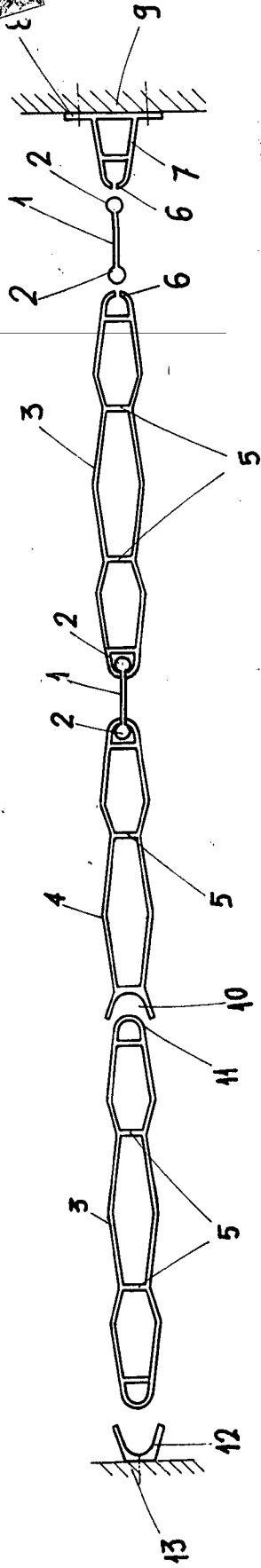


fig. 2ª

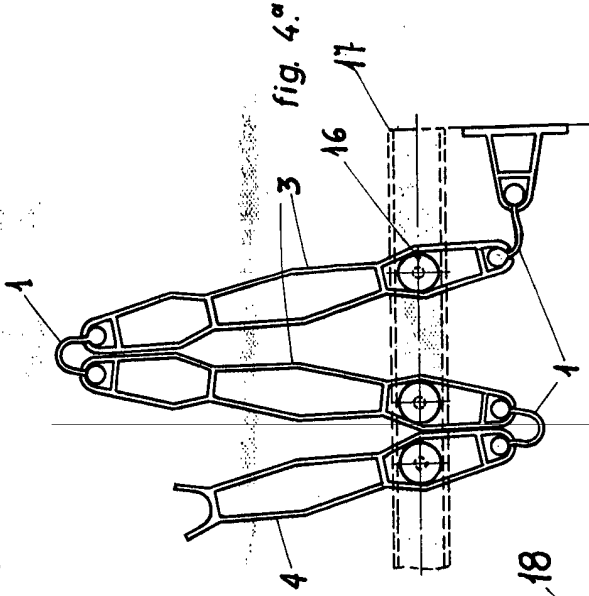
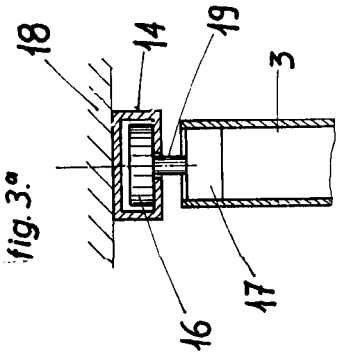


fig. 4ª

fig. 3ª



ESCALA VARIABLE
Madrid, 22 de Diciembre de 19 70
BERNARDO UNGRIA

B. BORNA