



SECCION TECNICA  
CLASIFICACION I. P. C.  
CLASE E 06  
SUBCLASE B

Número 164.521

# MEMORIA DESCRIPTIVA

correspondiente a la solicitud de concesión de un...

## MODELO DE UTILIDAD

SOLICITANTE: D. JOSE TAMARIT IBORRA

RESIDENCIA: VALENCIA - C/ Pedro III el Grande, 20

ENUNCIADO: "FUERTA PERFECCIONADA"

Prioridad: Patente ..... n.º ..... del .....



1 El Estatuto vigente sobre Propiedad Industrial, de  
26 de Julio de 1929, en su texto refundido publicado el 30  
de Abril de 1930, establece los caracteres de patentabili-  
5 dad de las invenciones de tipo industrial que tienen por  
objeto obtener ventajas sobre lo ya conocido, admitiendo -  
por consiguiente como patentables, las nuevas máquinas, a-  
paratos, instrumentos, procesos de fabricación, etc. La am-  
plitud de conceptos previstos como patentables, ha llevado  
10 al legislador a aclarar (Artº. 46) que la enumeración con-  
tenida en dicho cuerpo legal es puramente enunciativa y no  
limitativa, haciéndola extensiva incluso a los descubrimien-  
tos de tipo científico (Artº. 47).

15 El Decreto de 26 de Diciembre de 1947, recogiendo  
la Orden de 18 de Noviembre de 1935, confirma el criterio  
legal de que también serán patentables los instrumentos, ob-  
jetos, o partes de los mismos, que aporten a la función a  
que son destinados, un beneficio o efecto nuevo, y en defi-  
nitiva que constituyan una mejora sustancial sobre lo ante-  
riormente conocido.

20 Pues bien, a tenor de lo expuesto, y en base al ar-  
ticulado que recoge los conceptos expresados, debe conside-  
rarse, que la invención a que se refiere la presente memo-  
ria, constituye una novedad industrial, con características  
y ventajas que la hacen merecedora del privilegio de explo-  
25 tación exclusiva que por ella se solicita, premiando así -  
los méritos de quien aporta a la industria del país una me-  
jora efectiva y precisamente comprendida entre las enuncia-  
das por la Ley como patentables. (Arts. 46 y 47 en relación  
30 con el 171, en su nueva redacción afectada por la Orden de  
18 de Noviembre de 1.935).



1

Pasando a describir el objeto de la invención - por la cual se solicita el presente privilegio de Modelo de Utilidad, se hace constar que la finalidad de la idea - que vamos a describir, es proporcionar al mercado y al público en general, una puerta perfeccionada, cuya estructura, - a través de una especial distribución de canales en su bastidor, permite el establecimiento de unos paneles con molduras adosadas que le confieren una notable rigidez.

5

10

A tal efecto, la puerta en cuestión viene a caracterizarse porque sus paneles quedan engargolados en unas ranuras del fondo de un canal en el canto interno del bastidor, que constituye la puerta, de modo que cada panel determina en su colocación, sendas ranuras colaterales en las que quedan ensambladas las molduras.

15

Otra característica consiste en que el canto externo del bastidor de la puerta, a través del correspondiente canal, recibe a una moldura de remate que presenta al menos en uno de sus laterales, un ala angular que recubre la zona marginal perimetral de la puerta.

20

Con objeto de aclarar gráficamente la idea que se describe, se acompaña a esta Memoria, como parte integrante de la misma, un juego de dibujos, en los que se representa lo siguiente :

25

La figura única representada muestra una sección parcial esquemática de la puerta según el invento. Puede apreciarse que el bastidor -1- de la puerta, comprende una ranura central -2- en el fondo de un canal -3- del canto interno de dicho bastidor -1-, en tanto que el canto exterior comprende un canal -4- aproximadamente igual al canal interno -3-.

30



1

El panel o paneles -5- de la puerta, queda en -  
gargolado a través de sus cantos en las ranuras -2- consti-  
tuyendo este panel -5- con las paredes del canal -3- sen -  
das ranuras colaterales que determinan el ensamblaje de -  
las molduras -6-.

5

El canal -4- del canto exterior del bastidor -1-  
recibe a una moldura -7- que además de cubrir el canto de  
la puerta comprende un ala angular -8- que recubre la zona  
marginal perimetral de la misma.

10

De la descripción de los dibujos que antecede, -  
se deduce prácticamente la constitución y el funcionamien-  
to del objeto de la invención que es como sigue :

15

El establecimiento de la ranura central -2- en -  
el fondo del canal -3- del canto interno del bastidor de -  
la puerta, establece en el engargolado del panel -5-, ra-  
nuras colaterales que permiten el ensamblaje de las moldu-  
ras -6- contra el propio panel -5-.

20

El ala angular -8- de al menos uno de los late-  
rales de la moldura -7-, además de constituir un reborde-  
embellecedor de la puerta, establece un refuerzo del ensam-  
ble de esta moldura a la puerta.

25

No se considera necesario hacer más extensa esta  
descripción para que cualquier persona perita en la mate-  
ria comprenda perfectamente la idea que se desea patentar,  
así como las ventajas que de su realización industrial han  
de derivarse y que brevemente aludidas en sus puntos más -  
señalados son las siguientes :

30

1ª.- Sencillez de fabricación por cuanto que la-  
estructura de la puerta se elabora a través de un proceso  
simplificado en cuanto a fases operativas, que es determi-





1 Hecha la descripción a que se refiere la memoria  
que antecede, es preciso insistir en que los detalles de  
realización de la idea expuesta, pueden variar, es decir,  
que pueden sufrir pequeñas alteraciones, basadas siempre  
5 en los principios fundamentales de la idea, que son en esen-  
cia los que quedan reflejados en los párrafos de la descrip-  
ción hecha. En efecto, el Artículo 48 del Estatuto vigente  
sobre Propiedad Industrial, establece como no patentables,  
en su apartado tercero, "los cambios de forma, dimensiones,  
10 proporciones y materias de un objeto ya patentado" fijando  
así el criterio del legislador en el sentido de que paten-  
tada una idea que pueda dar lugar a una realidad práctica  
e industrializable, nadie podrá apoyarse en ella para, a  
pretexto de haber introducido ligeras modificaciones, pre-  
sentarla como nueva y propia.  
15

Este principio, en cuanto al alcance de la protec-  
ción del objeto patentado se refiere, se halla confirmado  
por numerosas Sentencias del Tribunal Supremo, y entre -  
ellas, como más terminantes, en las de fechas 16 de Octubre  
20 de 1954, 23 de Enero de 1959, 20 de Marzo de 1964 y otras.

Establecido el concepto expresado, en cuanto a la  
amplitud que debe darse a la protección solicitada, se re-  
dacta a continuación la Nota de Reivindicaciones, de acuer-  
do con lo que se establece en el último párrafo del apar-  
tado tercero del Artículo 100 de la Ley, sintetizando así  
25 las novedades que se desean reivindicar:

#### NOTA DE REIVINDICACIONES

En resumen, el privilegio de explotación exclusi-  
va que se solicita, recaerá sobre las reivindicaciones si-  
30 guientes:



1                    1a.- PUERTA PERFECCIONADA, caracterizada esen -  
                      cialmente porque sus paneles quedan engargolados en unas -  
                      ranuras del fondo de un canal del canto interno del basti -  
5                    dor que constituye la propia puerta, determinando cada pa -  
                      nel con las paredes de dicho canal sendas ranuras cola -  
                      terales en las que quedan ensambladas las molduras; en --  
                      tanto que el canto externo del bastidor de la puerta, a -  
                      través del correspondiente canal, recibe a una moldura de  
10                   remate que presenta en al menos uno de sus laterales un -  
                      ala angular que determina un resalte sobre la zona marginal  
                      perimetral de la correspondiente cara de la puerta.

                      2a.- Se reivindica por último, como objeto sobre -  
                      el que ha de recaer el Modelo de Utilidad que se solicita,  
                      " PUERTA PERFECCIONADA ".

                      Todo conforme queda descrito y reivindicado en -  
                      la presente Memoria que consta de siete páginas mecanogra -  
                      fiadas por una sola cara y dibujos que se acompañan.

   Madrid, 22 diciembre, 1.970

   BERNARDO UNGRIA  
   P.D.

1

5

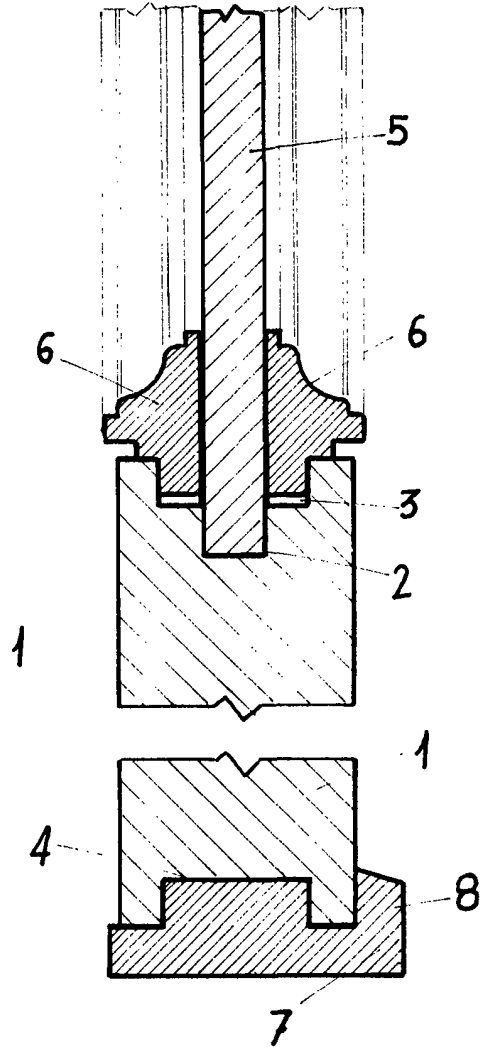
10

15

20

25

30



ESCALA VARIABLE

Madrid, 22 de diciembre de 1970

BERNARDO UNGRIA

P. P.