



13
1971

SECCION TECNICA
CLASIFICACION I. P. C.
CLASE B 30
SUBCLASE B

Nº 164.520

MEMORIA DESCRIPTIVA

correspondiente a la solicitud de concesión de un...

MODELO DE UTILIDAD

SOLICITANTE: D. LUIS SEGUI TOMAS

RESIDENCIA: C/ Lepanto, 25 - VALENCIA.-

ENUNCIADO: "PLATO PERFECCIONADO PARA FILTROS PREN
SA".

Prioridad: Patente n.º del

CG.



13 ABR 1971

1 El Estatuto vigente sobre Propiedad Industrial, de
26 de Julio de 1929, en su texto refundido publicado el 30
de Abril de 1930, establece los caracteres de patentabili-
5 dad de las invenciones de tipo industrial que tienen por
objeto obtener ventajas sobre lo ya conocido, admitiendo -
por consiguiente como patentables, las nuevas máquinas, a-
paratos, instrumentos, procesos de fabricación, etc. La am-
plitud de conceptos previstos como patentables, ha llevado
10 al legislador a aclarar (Artº. 46) que la enumeración con-
tenida en dicho cuerpo legal es puramente enunciativa y no
limitativa, haciéndola extensiva incluso a los descubrimien-
tos de tipo científico (Artº. 47).

15 El Decreto de 26 de Diciembre de 1947, recogiendo
la Orden de 18 de Noviembre de 1935, confirma el criterio
legal de que también serán patentables los instrumentos, ob-
jetos, o partes de los mismos, que aporten a la función a
que son destinados, un beneficio o efecto nuevo, y en defi-
nitiva que constituyan una mejora sustancial sobre lo ante-
riormente conocido.

20 Pues bien, a tenor de lo expuesto, y en base al ar-
ticulado que recoge los conceptos expresados, debe conside-
rarse, que la invención a que se refiere la presente memo-
ria, constituye una novedad industrial, con características
y ventajas que la hacen merecedora del privilegio de explo-
25 tación exclusiva que por ella se solicita, premiando así -
los méritos de quien aporta a la industria del país una me-
jora efectiva y precisamente comprendida entre las enuncia-
das por la Ley como patentables. (Arts. 46 y 47 en relación
30 con el 171, en su nueva redacción afectada por la Orden de
18 de Noviembre de 1.935).



13 ABR 1971

1
5
10
15
20
25
30

Pasando a describir el objeto de la invención - por la cual se solicita el presente privilegio de Modelo de Utilidad se hace constar que la finalidad de la idea que vamos a describir es proporcionar al mercado y al público en general, un plato perfeccionado para filtros prensa, concebido con objeto de aportar al prensado, preferentemente de frutos, mejoras fundamentales que redundan en un aprovechamiento del resultante prensado y en el perfecto desempeño que son propios de los platos para filtros-prensa conocidos.

En tal sentido, el plato para filtros-prensa que constituye el objeto de esta solicitud, se caracteriza esencialmente porque el cuerpo metálico que lo constituye, presenta en la zona marginal de una de sus caras, un canal periférico que recibe el encaje de una junta circular elástica, en tanto que, antagónicamente, la cara opuesta del plato presenta un asiento plano que permite un cierre perimetral hermético con el plato contiguo, axialmente dispuesto, e igualmente orientado.

Con objeto de aclarar gráficamente la idea que se describe, se acompaña a esta Memoria, como parte integrante de la misma, un juego de dibujos, en los que se representa lo siguiente :

La figura 1ª corresponde a una vista en planta superior de un plato para filtros-prensa, hecho según el invento. Como puede observarse, está constituido mediante un cuerpo metálico -1- que presenta la mayor parte de su superficie central compuesta por un estriado -2-, en el cual existen practicados canales -3-, destinados a conducir el resultante prensado. El plato -1- dispone además de un o -

10
13 ABR 1971

1 rificio central -4- así como de soportes laterales -5-, a través de los cuales una disposición paralela de platos -1- se sustenta para efectuar el prensado de un producto.

5 Constituye una verdadera novedad el hecho de que el plato para filtros-prensa que se propone, presenta practicada en el cuerpo metálico -1- que lo constituye y en la zona marginal de una de sus caras, un canal periférico -6- destinado a recibir el encaje de una junta circular de naturaleza elástica.

10 La figura 2ª corresponde a una sección vertical del propio plato para filtros-prensa, en la cual puede observarse, de una parte, la provisión del canal periférico -6- destinado a recibir el montaje de la junta circular elástica -7- y, de otra, la constitución de la cara opuesta -8- del plato, por un asiento plano destinado a establecer un cierre perimetral hermético con el plato contiguo.

15 Por último, la figura 3ª muestra una sección vertical de un acoplamiento entre platos para filtros-prensa, en la cual puede observarse que las juntas circulares elásticas -7- se disponen encajadas en los canales periféricos -6- de cada plato -1-, lo que en virtud del asiento plano que compone la cara opuesta -8- de la junta elástica -7-, permite efectuar un cierre perimetral estanco entre platos axialmente dispuestos e igualmente orientados.

20 De la descripción de los dibujos que antecede, se deduce prácticamente la constitución y el función del objeto de la invención, que es como sigue :

25 El filtro-prensa queda compuesto, según se ha dicho, por una sucesión de platos -1-, en disposición paralela que se disponen montados a través del orificio central

30



1 -4- y de los soportes laterales -5- sobre dispositivos de -
barra. Se transmite una presión al conjunto, y el zumo o re
sultante del producto prensado es conducido por las es ---
trías -2-, hacia los canales -3- cooperando en la operación
5 de prensado las juntas elásticas -7- que establecen el cie
rre hermético entre los platos del filtro-prensa.

No se considera necesario hacer más extensa esta
descripción, para que cualquier persona perita en la mate -
ria comprenda perfectamente la idea que se desea patentar, -
10 así como las ventajas que de su realización industrial han
de derivarse y que brevemente aludidas en sus puntos más se
ñalados son las siguientes :

15 1ª.- Sencillez de fabricación, por cuanto que --
los elementos mecánicos del plato para filtros-prensa, se -
elaboran a través de un proceso simplificado en cuanto a fa
ses operativas, que es determinante de costos muy asequi --
bles en general.

20 2ª.- Facilidad de montaje, gracias a la organiza
ción mecánica del plato para filtros-prensa, que permite un
acoplamiento rápido entre piezas, practicable por mano de
obra no especializada lo que se traduce en ahorros importan
tes de tiempo y energía, y

25 3ª.- Novedad funcional, determinada por la pro
visión de un canal periférico en el plato destinado a reci
bir una junta que, al establecer un cierre hermético entre
platos, constituye un avance importante en la técnica apli
cada a la fabricación de filtros-prensa.

30 Por todo ésto, y para evitar posibles imitacio -
nes, se presenta esta solicitud, pidiendo la explotación ex
clusiva de la idea descrita, de acuerdo con las considera -



13 ABR 1971

1

Hecha la descripción a que se refiere la memoria que antecede, en preciso insistir en que los detalles de realización de la idea expuesta, pueden variar, es decir, que pueden sufrir pequeñas alteraciones, basadas siempre en los principios fundamentales de la idea, que son en esencia los que quedan reflejados en los párrafos de la descripción hecha. En efecto, el Artículo 48 del Estatuto vigente sobre Propiedad Industrial, establece como no patentables, en su apartado tercero, "los cambios de forma, dimensiones, proporciones y materias de un objeto ya patentado" fijando así el criterio del legislador en el sentido de que patentada una idea que pueda dar lugar a una realidad práctica e industrializable, nadie podrá apoyarse en ella para, a pretexto de haber introducido ligeras modificaciones, presentarla como nueva y propia.

5

10

15

20

Este principio, en cuanto al alcance de la protección del objeto patentado se refiere, se halla confirmado por numerosas Sentencias del Tribunal Supremo, y entre ellas, como más terminantes, en las de fechas 16 de Octubre de 1954, 23 de Enero de 1959, 20 de Marzo de 1964 y otras.

25

Establecido el concepto expresado, en cuanto a la amplitud que debe darse a la protección solicitada, se redacta a continuación la Nota de Reivindicaciones, de acuerdo con lo que se establece en el último párrafo del apartado tercero del Artículo 100 de la Ley, sintetizando así las novedades que se desean reivindicar:

NOTA DE REIVINDICACIONES

30

En resumen, el privilegio de explotación exclusiva que se solicita, recaerá sobre las reivindicaciones siguientes:



13

1

1ª.- PLATO PERFECCIONADO PARA FILTROS PRENSA, -
caracterizado esencialmente porque el cuerpo metálico que -
lo constituye presenta en la zona marginal de una de sus ca-
ras, un canal periférico que recibe el encaje de una junta
5 circular elástica, en tanto que, antagónicamente, la cara o
puesta del plato presenta un asiento plato que permite un -
cierre perimetral hermético con el plato contiguo, axialmente
dispuesto, e igualmente orientado.

5

10

2ª.- Se reivindica por último, como objeto sobre
el que ha de recaer el Modelo de Utilidad que se solicita,-
" PLATO PERFECCIONADO PARA FILTROS PRENSA ".

Todo conforme queda descrito y reivindicado en -
la presente Memoria que consta de ocho páginas mecanografía-
das por una sola cara y dibujos que se acompañan.

15

Madrid, 22 diciembre de 1.970

BERNARDO UNGRIA
P.P.

20

25

30

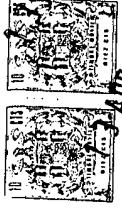


fig. 1.º

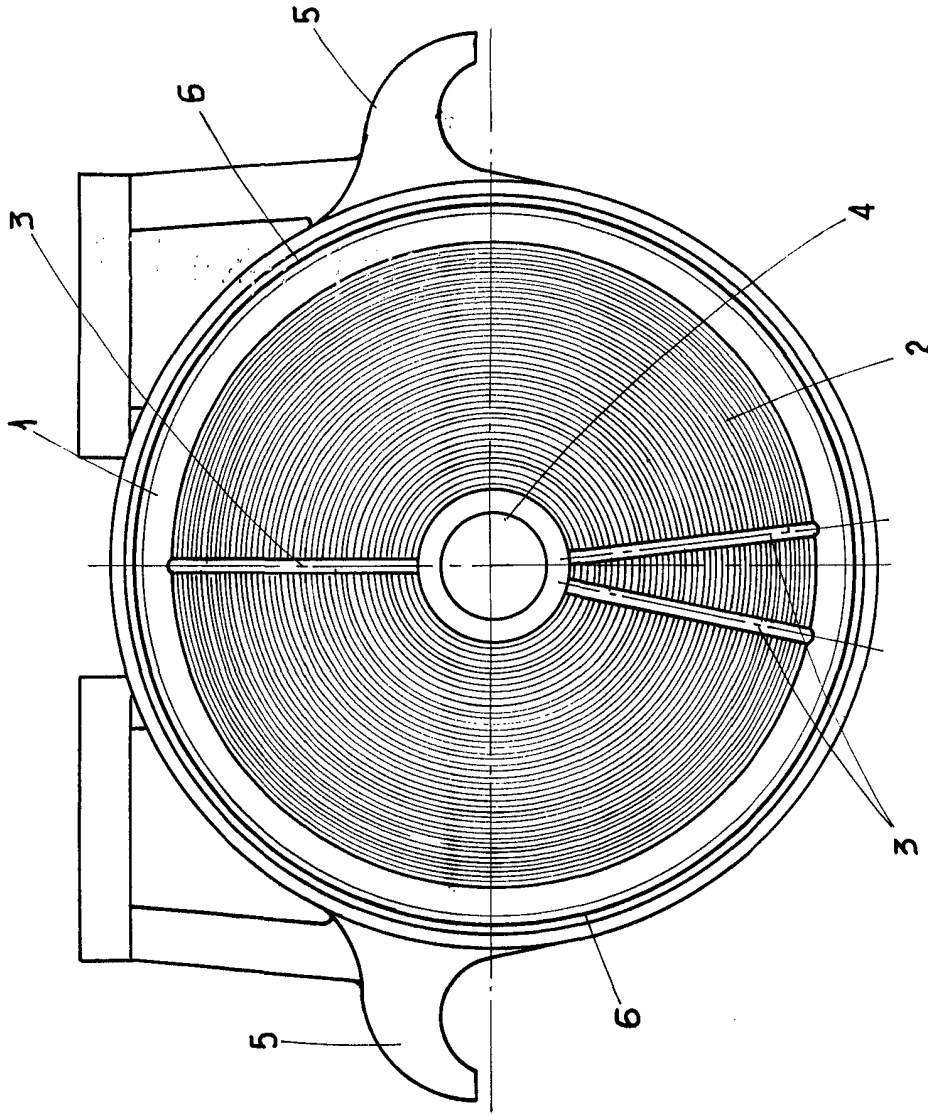


fig. 2.º

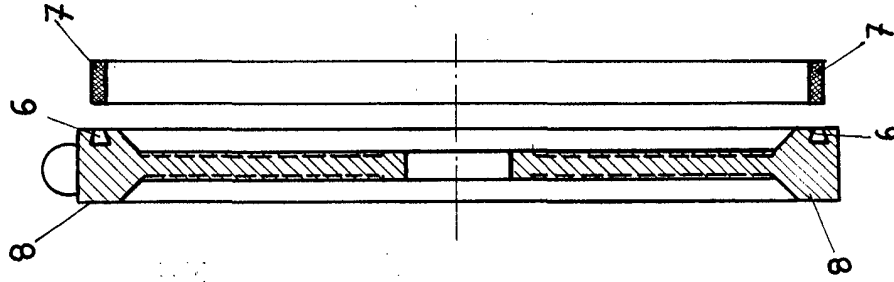
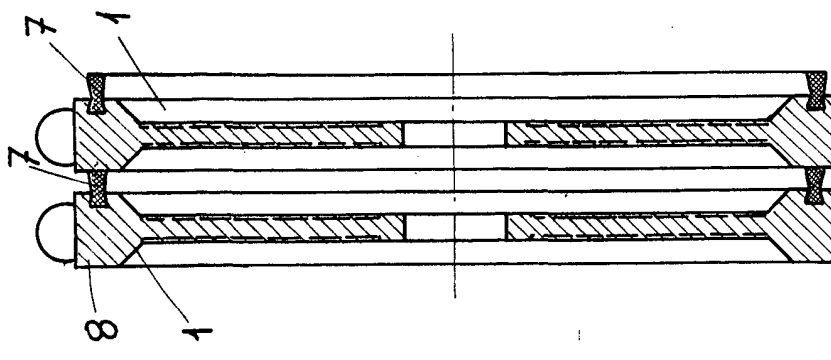


fig. 3.º



ESCALA VARIABLE
Madrid, 22 de Diciembre de 1971
BERNARDO UNGRIA
P. P.