

Carpeta nº 7.604.

Expediente nº

Expediente nº

Expediente nº

E 04 C

20.12.97

164456

164456



164456

MODELO DE UTILIDAD

/ a favor de la razón social /

INDUSTRIAS LUMINOTECNICAS, S.A., entidad española,

5 , domiciliada en Barcelona, calle San Adrián n.º. 93-95,

por:

„BASE PERFECCIONADA PARA FIJACION DE COLUMNAS/”

-o00o-

MEMORIA DESCRIPTIVA

10

El presente modelo de utilidad, tiene por objeto, como su enunciado indica, una base perfeccionada para fijación de columnas, cuya característica esencial radica en el hecho de que es articulable, lo que posibilita la inclinación o abatimiento de la columna, sin necesidad de destruir la fijación de la base, lo que faculta el manipulado de los conductores eléctricos que penetran en la columna a través de su base, sin modificación de su fijación.

Como es sabido, la generalidad de las columnas



164456

de alumbrado público tienen como base de fijación al lugar
de su instalación una placa que, en puntos convenientes de
su contorno, presenta aberturas a través de las cuales pasan
los correspondientes pernos para recibir a las tuercas de
fijación. Para el montado de la columna en el lugar que se
desea, se precisa fijar en el suelo mediante hormigón y/o
25 cemento, los pernos y, después acoplar la placa base de la
columna de modo que los extremos de aquéllos pasen a través
de sus respectivas perforaciones, quedando la columna en po-
sición fija y, en el supuesto que hubiere de manipularse en
los conductores que a ella llegan por conductos subterráneos,
30 debe desmontarse la totalidad de la columna dejándola acosta-
da sobre el-suelo en tanto se efectúa el manipulado en dichos
conductores eléctricos, después debé procederse de nuevo a
su centrado y montado sobre los extremos de los pernos.

Es objeto de este modelo de utilidad una nue-
35 va base para fijación de las columnas de alumbrado, mediante
la cual se posibilita la articulación e inclinación de la co-
lumna hacia un lado de su base cuando se precise manipular en
los conductores eléctricos que a ella llegan, sin que haya de
llegarse al desmontado total de la columna.

40 De conformidad con ello la base que se preco-
niza se caracteriza por construirse a partir de una placa de
forma convencional o conocida, pero con la particularidad de
que en uno de sus lados se determinan dos casquillos o por-
ciones cilíndricas extremas o separadas, entre los cuales se
45 dispone el casquillo o porción cilíndrica determinada en el
lado extremo de un elemento doblado en ángulo diedro. Las
tres porciones cilíndricas o casquillos citados se unen en-
tre sí por medio de un pernio formando bisagra de articula-

164456



50 oión.

La placa base propiamente dicha presenta en la proximidad de sus vértices las correspondientes aberturas para paso de los extremos de los pernos de fijación, cuyos pernos, al igual que el elemento doblado en diedro que forma parte del conjunto de la base, como anteriormente se ha dicho, quedan embebidos en el hormigón y/o cemento que fija la columna al suelo en el lugar de la instalación. De este modo, estando fijada la columna en posición, bastará con soltar las tuercas de los pernos de fijación y empujar a la columna en el sentido de la bisagra de articulación citada, para determinar su inclinación y posibilitar el manipulado en la parte inferior de su base.

Estas son a grandes rasgos las particularidades de la base perfeccionada para fijación de columnas de alumbrado objeto de este modelo de utilidad, cuyas características se pondrán de manifiesto, más claramente en el transcurso de la descripción que a continuación se dá, en la que, para facilitar su comprensión, se hace referencia a la lámina de dibujos adjunta, en la que, de manera un tanto esquemática y tan solo por vía de ejemplo se muestran los detalles principales del modelo. Estos detalles se dan a título ilustrativo, con referencia a un caso de posible realización práctica de la idea del modelo, por lo tanto esta memoria debe ser considerada sin carácter restrictivo alguno en cuanto a forma, dimensiones, proporciones y materias se refiere.

75 En la lámina de dibujos adjunta:

La figura 1 muestra una vista en perspectiva del conjunto que constituye la base para columna que se preconiza, en la que se pueden apreciar los elementos que la in-



tegran y la bisagra de articulación lateral para abatimiento
80 de la columna cuando se desee o convenga.

En la figura 2 se muestra una vista lateral de la columna y conjunto base de la misma, con indicación de la inclinación de aquélla al articular sobre la base.

En la figura 3 se muestra un detalle de la fijación de la base de la columna al lugar de su instalación.
85

Como se puede apreciar en las figuras anumeradas, la base para columna de este modelo comprende una placa -1- de forma convencional que, en uno de sus lados, conforma dos porciones cilíndricas o casquillos -2- separados entre sí,
90 entre cuyas porciones cilíndricas se dispone otra -3- solidaria del lado superior de un elemento -4- doblado en ángulo diedro y que se prolonga por la parte inferior de la placa base -1-, propiamente dicha, entre los pernos -5- de fijación de ésta.

Las porciones cilíndricas -2- de la placa base -1- y la porción -3- del elemento inferior -4- doblado en ángulo diedro, quedan unidas entre sí por medio de un pernio -6- que actúa de eje de bisagra de articulación. Tanto el elemento inferior -4- como los pernos -5- de fijación, quedan embebidos o formando parte de la masa de aglomerado -7- que solidariza a la base de la columna -8- en el suelo o piso del lugar de instalación.
100

Dada la particular conformación de esta base para columna de alumbrado, se posibilita, tal y como se muestra en la figura 2, inclinar o abatir a la columna -8- sobre el suelo por articulación de la bisagra formada en su base, previo desenroscado de las tuercas que fijan a la base -1- propiamente dicha sobre los extremos de los pernos -5-.
105



110 De la descripción que antecede y lámina de dibujos adjunta, se desprende la constitución, montaje y funcionalidad de la base perfeccionada para fijación de columna de alumbrado objeto de este modelo de utilidad, la cual ofrece una construcción sencilla y efectiva que puede ser llevada a la práctica con toda facilidad.

115 Se hace constar a los efectos oportunos que en el objeto de este modelo de utilidad se podrán introducir todas aquellas variaciones de detalle que las circunstancias y la práctica pudieran aconsejar, siempre y cuando que, con las mismas, no se modifiquen las características esenciales de la
120 base perfeccionada para fijación de columna de alumbrado descrita.

N O T A

Se declara de novedad el contenido de las siguientes

125 R E I V I N D I C A C I O N E S

1.- Base perfeccionada para fijación de columnas, que se caracteriza por presentar un elemento de articulación conformado en ángulo diedro, que juntamente con los pernos de fijación de la placa base, queda embebido y formando cuerpo con el aglomerado de solidarización al piso del lugar de
130 la instalación.

2.- Base perfeccionada para fijación de columnas, que comprende una base convencional provista en la proximidad de sus vértices de los respectivos pernos de fijación,
135 que se caracteriza porque la indicada base presenta en uno de sus lados dos porciones cilíndricas separadas entre sí, entre las cuales se acopla otra porción cilíndrica solidaria



del lado superior de un elemento que se prolonga inferiormen-
140 te y forma ángulo diedro, quedando unidas las tres porciones
cilíndricas indicadas por medio de un pernio, para formar en
conjunto una articulación entre la placa base propiamente di-
cha y el elemento inferior doblado en ángulo, permitiendo que
la columna pueda ser inclinada y abatida, previo desenroscado
145 de las tuercas de fijación a los pernos.

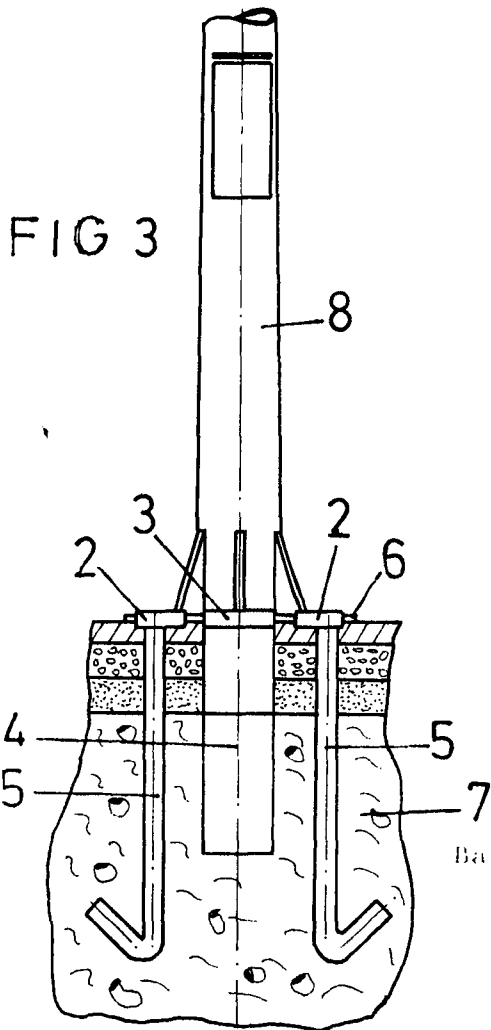
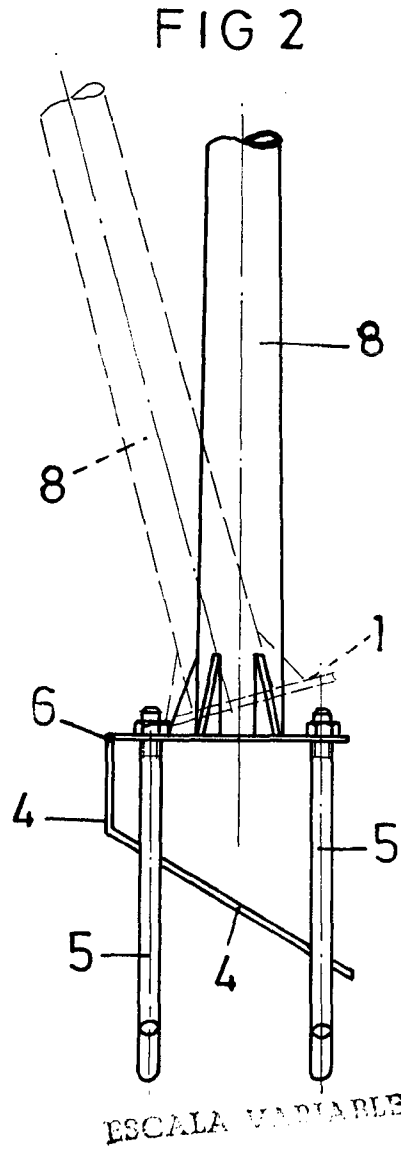
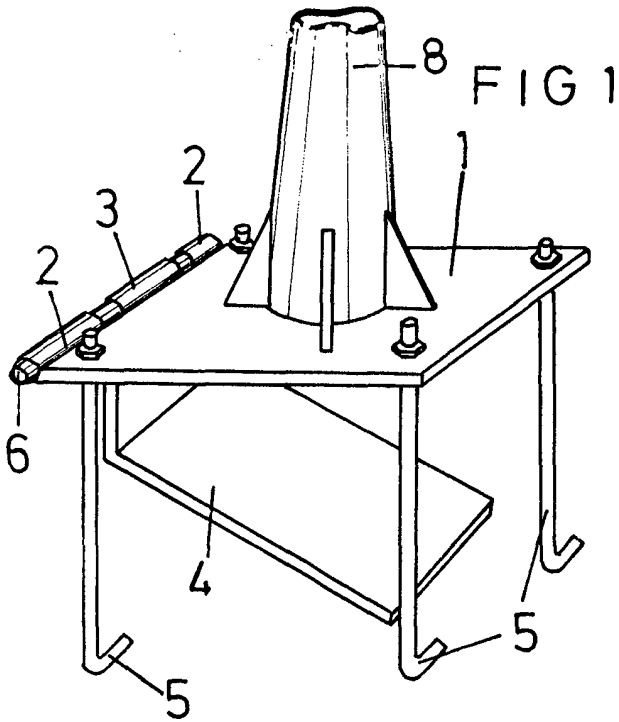
3.- BASE PERFECCIONADA PARA FIJACIÓN DE COLUMNAS.

Todo ello tal y como se describe y reivindica
en la presente memoria que consta de seis hojas mecanografía-
das por una sola de sus caras y se ilustra con la lámina de
150 dibujos adjunta.

Barcelona, 3 de Diciembre de 1970.

P. PUJOL

P. P.



Barcelona, 3 de Diciembre de 1970.

P. PUJOL

Alberto Mad