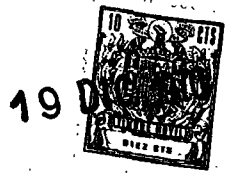


164424



SECCION TECNICA
CLASIFICACION I. P. C.
CLASE <u>R-47</u>
SUBCLASE <u>C</u>

M O D E L O
D E
U T I L I D A D

por "ASIENTO PERFECCIONADO", a favor de la firma española,
INDUSTRIAS CEL, S.A., residente en GAVA (Barcelona), calle
Barcelona, s/n.

= . =

MEMORIA DESCRIPTIVA

El presente modelo de utilidad, se refiere a unos
asientos perfeccionados.

- Más concretamente, los referidos asientos, objeto
de la presente invención, se caracterizan por estar cons-
tituidos por una silla que presenta en la cara inferior
de su asiento, un faldón rectangular con fondo, constitu-
tivo de una cavidad, cuya tapa está conformada por el pro-
pio asiento, perpendicular a dicha silla y desplazada li-
geramente de esta, existe un sillón de línea rectangular
y características similares a la silla.
- 5.
- 10.



Tanto el sillón como la silla en sus laterales contiguos, van provistos de respectivos perfiles en L a fijar en los bordes del asiento y respaldo, de tal modo que una vez situadas convenientemente silla y sillón, dichas piezas

5. de perfil en L pueden servir de apoyo a un respaldo y asiento complementarios e iguales a los anteriores, quedando de este modo constituido un conjunto de asientos en angulo.

Con el fin de facilitar la explicación, se acompaña a la presente memoria descriptiva de una lámina de dibujo, en la que se ha representado un caso de realización que se cita a título de ejemplo.

10.

En las figuras:

La figura 1, presenta una vista en alzado del modelo.

15.

La figura 2, muestra una vista en planta del mismo.

Haciendo referencia a las figuras, se puede apreciar en su realización, una silla -1- que presenta en la cara inferior de su asiento -2- una cavidad -3- con fondo cuya tapa está conformada por dicho asiento -2-. Situado en un

20.

plano contiguo a la silla existe un sillón -4- de idénticas características, o sea, con cavidad -2-. Situados en los bordes contiguos -5- y -6- del sillón y silla respectivamente, existen unos perfiles a fijar en el respaldo -7- y asiento -2-, sirviendo como elementos de apoyo a un respaldo -8-

25.

y asiento -9- complementarios e iguales a los anteriores, colocables a voluntad.

El modelo, dentro de su esencialidad, puede ser lle-



vado a la práctica en otras formas de realización que difie-
ran en detalle de la indicada a título de ejemplo en la des-
cripción y a las cuales alcanzarán igualmente la protección
que se recaba. Podrá, pues, construirse en cualquier forma
5. y tamaño, con los materiales más adecuados, por quedar todo
ello comprendido en el espíritu de las reivindicaciones.

= . =



N O T A

5. Descrito el objeto y utilidad de la presente invención, lo que se declara como no divulgado ni practicado en España, comprende las siguientes reivindicaciones.

10. 1ª.- Asiento perfeccionado, caracterizado esencialmente por el hecho de comprender: unos elementos de asiento comportadores en la cara inferior de sus asientos de un departamento con tapa articulada la cual está constituida por el asiento propiamente dicho, porque los bordes enfrentados de los respaldos y asientos de dichos elementos de asiento comportan un perfil en L para la retención de un respaldo y asiento complementarios a los mismos, y además porque dicho
15. respaldo y asiento complementario quedan dispuestos en la zona de vértice.

2ª.- Asiento perfeccionado.

20. Según se describe y reivindica en la presente memoria descriptiva que consta de cuatro hojas foliadas y escritas a máquina por una sola de sus caras, acompañadas de los dibujos reglamentarios.

Madrid, a 19 DIC. 1970

p. a. M.º LUISA ISERN CUYAS
P. P.



Machiel a / 4
P.A. M.^o LUISA ISENH CUYAS
P. R.

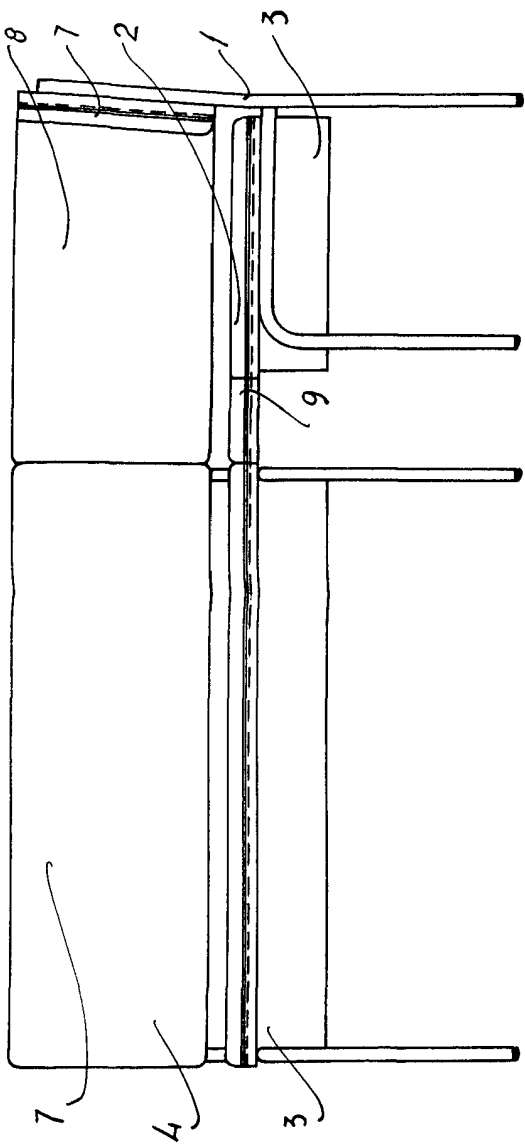


Fig. 1

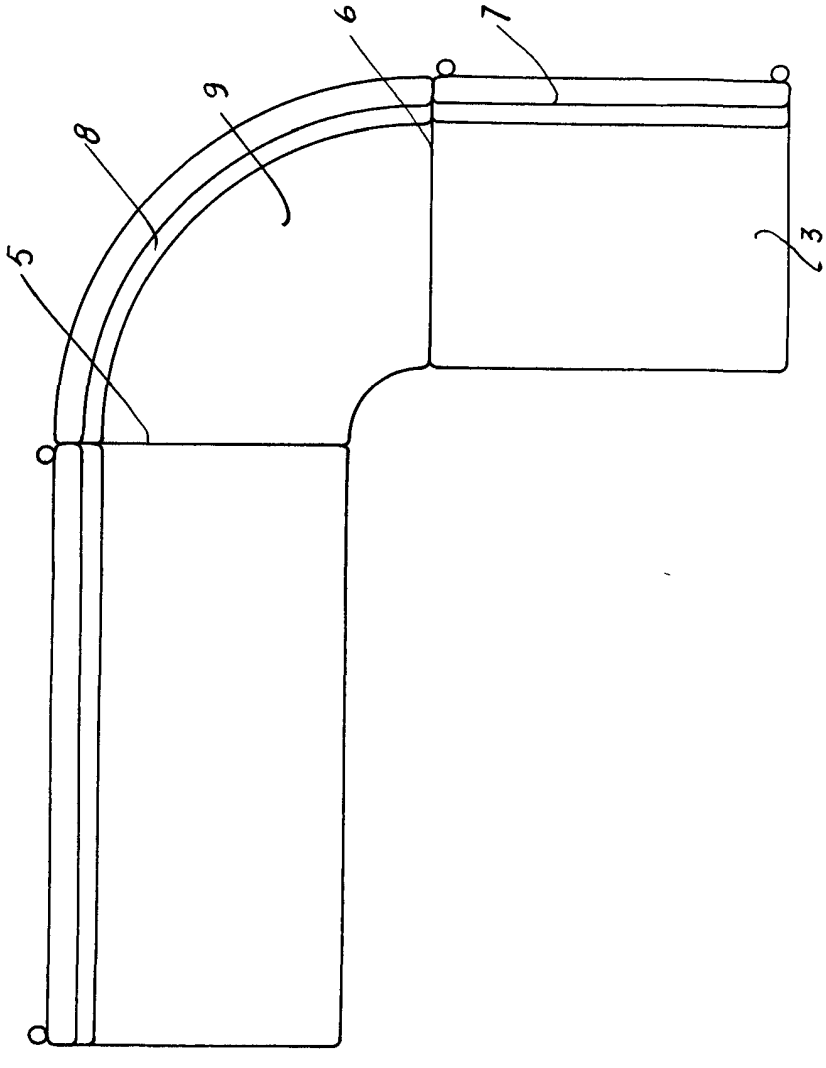


Fig. 2