



164418

SECCION TECNICA
CLASIFICACION I.P.C.
CLASE B-26
SUBCLASE D

MODELO DE UTILIDAD

por VEINTE años

a favor de D. Antonio GALVAÑ VIDAL

de nacionalidad española

domiciliado en CASTALLA (ALICANTE) c/ Colón núm. 5

por:

"BOQUILLA DE REFRIGERACION PERFECCIONADA"



El Modelo de Utilidad objeto de la presente memoria se refiere, como su título indica, a una boquilla para refrigeración en las operaciones de corte de máquinas herramientas que reúne unas cualidades de utilización muy superiores a cuantas con análogo fin han aparecido hasta el momento, tanto por su economía como por su resistencia y eficacia en el cumplimiento de su cometido.

5.-

Esencialmente consiste la presente invención en una boquilla para conducción de agua la cuál dispone de una aportación lateral de aire procedente de un compresor, obteniéndose una pulverización o niebla con lo que se consigue una refrigeración mucho más homogénea que las conseguidas hasta ahora por simple caída de líquido, con un menor consumo y una mayor eficacia, ya que se refrigera una superficie de pieza y de herramienta muy superior que con los procedimientos antiguos.

10.-

15.-

Para la mejor comprensión del invento que se preconiza se acompaña una hoja de planos en la que en figura única se detalla suficientemente la constitución y disposición de sus elementos componentes así como su utilización en un ejemplo de realización práctica no limitativo.

20.-

La figura representa un despiece en sección de la boquilla que nos ocupa teniendo la numeración que le acompaña el siguiente significado:

1.- Soporte.

25.-

2.- Boquilla.

3.- Salida

4.- Aportación lateral.

5.- Fluido principal y punto de encuentro.



A través de la pieza soporte (1); llega el líquido refrigerante penetrando en la boquilla (2), donde lateralmente se le une el aire en el conducto (4), teniendo lugar la atomización del líquido en el punto (5), saliendo por la embocadura (3), en forma de niebla, refrigerando la herramienta y zona de trabajo.

5.-

Serán independientes del objeto de la presente invención, los materiales, formas, colores y dimensiones y en general todo cuanto no altere, cambie o modifique la esencialidad del invento.

10.-

Descrita suficientemente la naturaleza y objeto de este modelo de utilidad, se hace constar que las características esenciales sobre las que han de recaer la concesión del mismo están comprendidas en las siguientes:

15.-

REIVINDICACIONES

1ª.- Boquilla de refrigeración perfeccionada, caracterizada por comprender, un soporte tubular roscado por el que llega el líquido refrigerante pasando a la boquilla propiamente dicha roscada sobre el soporte en la que se ha previsto un tubo lateral para la aportación de aire suministrado por un compresor produciéndose una mezcla atomizada que, de esta forma sale por el extremo de la boquilla con una dispersión amplia, consiguiéndose una refrigeración completa y homogénea con una gran economía en el líquido refrigerante por mayor rendimiento permitiendo su recirculación como en los casos convencionales.

20.-

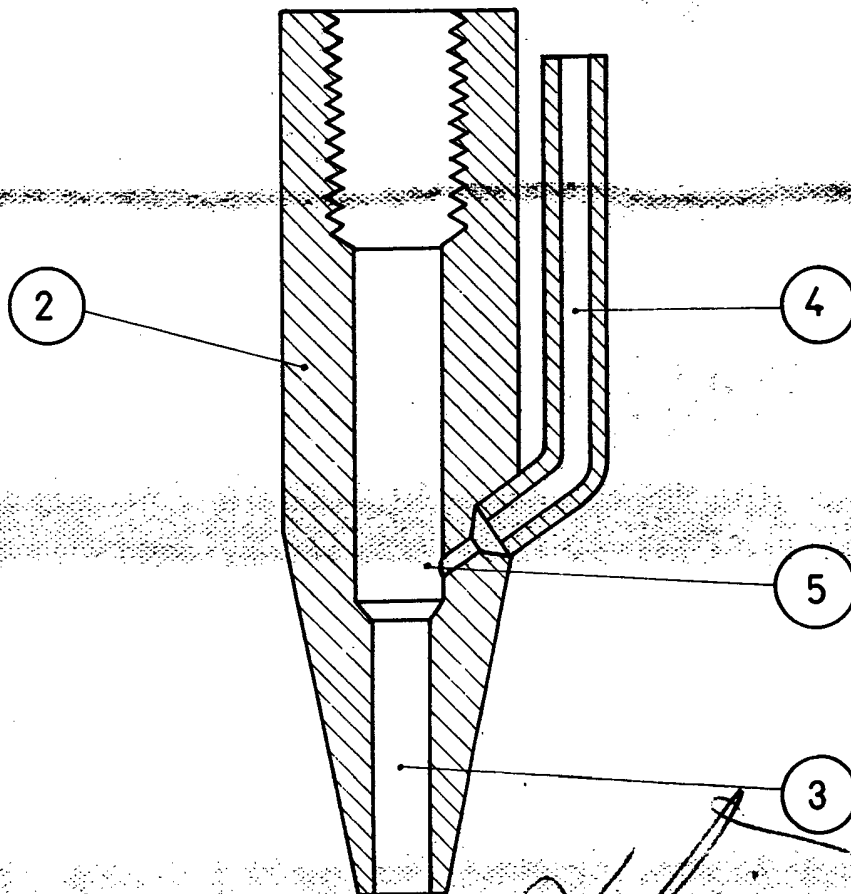
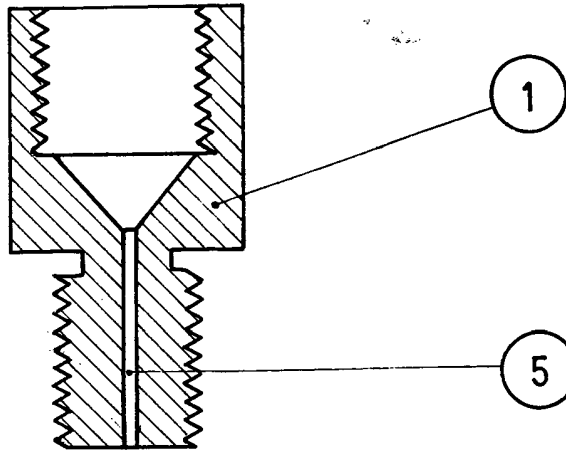
25.-

2ª.- BOQUILLA DE REFRIGERACION PERFECCIONADA.



Todo ello tal y como se reivindica en la presente memoria que consta de TRES hojas escritas por una sola de sus caras y planos que la ilustran.

Madrid, 19 de Diciembre de 1.970



ESCALA VARIABLE