

JE.

464399



SECCION TECNICA
CLASIFICACION I. P. C.
CLASE <u>A 01</u>
SUBCLASE <u>L</u>

MODELO DE UTILIDAD

a favor de

INSTRUMENTAL ETERNA, S. A., de nacionalidad española,  
domiciliada en C. Enrique Morera, 5 - 7, - HOSPITALET  
DE LLOBREGAT.

por:

"Tatuador de animales perfeccionado".

Descripción.

Se refiere el presente modelo de utilidad, a una nueva realización de aparato tatuador de animales, que viene a aportar una serie de perfeccionamientos y mejoras sobre los aparatos de tal tipo hasta hoy día existentes.

5

En efecto, ya son conocidos aparatos tatuadores de animales, y concretamente existe una realización bas-



tante eficiente consistente en un elemento a modo de tenaza, una de cuyas ramas se prolonga en un cuerpo a modo de herradura, que incorpora en su extremo más alejado una placa en la que se dispone una pluralidad de agujas como elementos perforantes, mientras que pasando por entre los taladros extremos de la susodicha tenaza, atraviesa un eje, que es accionado por un apéndice de la rama móvil, y que incorpora en su extremo interior la sufridera, siendo así que el tatuado del animal se lleva a cabo entre ambos elementos, sufridera y agujas perforantes.

Ahora bien, el referido aparato de tatuado presenta unos inconvenientes, cuales son en primer lugar la dificultad de separación de la parte del animal a marcar, con respecto a la tenaza, en segundo lugar, la necesidad de recambio de toda la placa porta-agujas cuando la grabación es distinta, y en tercer lugar a la no existencia de topes que regulen la carrera e el efecto perforante de la propia tenaza.

Todos estos inconvenientes han sido solventados perfectamente en el actual modelo, a base de una realización muy simple y eficaz.

A continuación se describe más detalladamente el tatuador en cuestión, haciendo referencia a los planos adjuntos, en los que se representa un ejemplo de realización del mismo.

En dichos dibujos:

La figura 1 es una vista en perspectiva del tatuador en cuestión mostrando sus elementos componentes.

La figura 2 representa otra perspectiva del mismo



tatuador en acción de servicio, cuando está en la fase de perforado o marcaje.

5 La figura 3 representa otra perspectiva análoga a la de la figura 2 pero en la fase de separación de la parte del animal marcada;

La figura 4 es por último una perspectiva del conjunto porta-agujas, tal y como queda realizado.

10 Según tales figuras, el tatuador de animales, objeto del presente modelo de utilidad, está constituido por un cuerpo a modo de tenazas, una de cuyas ramas -1- se remata en un casquillo -2- y se prolonga en una zona intermedia -3- donde va el punto de articulación -4- de la otra rama -5-, siguiéndose en un terminal -6- a modo de herradura, en cuyo extremo más alejado va dispuesta la base de  
15 apoyo -7- del conjunto de porta-agujas, mientras que en su otro extremo, existe otro casquillo -8-, pasando por entre ambos casquillos un eje transversal -9- que resulta accionado por el apéndice extremo de la otra palanca -5-, que va separada de la -1- a través de un muelle intermedio -10-.

20 Es fundamental el hecho de que entre ambas ramas, solidarias con las mismas, y con carácter enfrentado, vayan situados sendos topes -11- y -12-, regulables, que determinen el acercamiento máximo en giro entre ambas palancas -1- y -5-, logrando con ello regular el perforado de las  
25 agujas con respecto a la oreja u otra parte del animal.

Es asimismo fundamental el hecho de que el eje -9- que incorpora en su extremo interior la sufridera -13-, lleve fijada a tal sufridera una pletina -14- en "U" que queda interiormente con respecto al brazo de herradura -6-,



y que se remata en un marco -15- de dimensiones ligeramente superiores a la de la sufridera, teniendo este marco como función el ejercer de separador de lamereja del animal -16- e parte cualquiera del mismo, cuando, como se muestra en la  
5 figura 3, dicha parte ha quedado perforada con el correspondiente marcaje -17-.

Por último es igualmente fundamental el hecho de que el conjunto porta-agujas, venga situado sobre la base apoyo -7-, y esté integrado por una plataforma -18- en la  
10 que frontalmente mediante pequeños resortes, se articula una palanquita -19-, que cierra e abre el camino hacia unos cajetines de guía -20- instalados sobre tal plataforma -18-, en cuyos cajetines entran deslizándose las plaquitas -21- portadoras de las agujas -22-, que se encargan del marcaje  
15 del animal, las cuales de esta forma son totalmente intercambiables con respecto a dicho dispositivo.

Con todo ello es evidente que una vez que en tal dispositivo porta-agujas se han instalado las plaquitas -21- correspondientes, que quedan montadas sin separación alguna  
20 por la palanca delantera -19- bastará con situar la oreja u otra parte del animal -17- justamente encima de la sufridera -10-, con lo que tal y como se representa en la figura 2 al hacer girar la rama -5- con respecto a la -1-, se provoca el perforado o marcado del animal, para que, seguidamente  
25 al dejar de ejercer presión sobre aquellas ramas -1- y -5- se separan las agujas y queda libre la oreja del animal -16- por efecto de la existencia del marco -15- de la pletina intermedia -14-, ya que entonces aquella queda simplemente sobre la sufridera -13-.



5 Debe entenderse que en la aplicación práctica de este tatuador de animales, podrán variar todos aquellos detalles de construcción que no alteren las características esenciales del mismo, las cuales se resumen a continuación.

N O T A

Se reivindica como objeto de este registro de modelo de utilidad:

10 1.- Tatuador de animales perfeccionado, del tipo de los integrados a base de un conjunto a modo de tenazas, una de cuyas ramas se prolonga en un terminal en forma de herradura, entre cuyos brazos van una sufridera y un dispositivo porta-agujas perforantes, encargadas del tatuado de la parte correspondiente del animal, caracterizado  
15 esencialmente porque entre ambos elementos sufridera y dispositivo porta-agujas, queda situado en forma fija un marco extremo de una pletina en "U" alojada en tal extremo a modo de herradura, y fijada por su otro extremo con respecto a la base de la sufridera, con lo que dicho marco,  
20 ce, una vez realizada la operación de tatuado, permite la separación de la parte marcada del animal con respecto a las agujas, permitiendo su fácil separación.

25 2.- Tatuador de animales perfeccionado, según la reivindicación anterior, caracterizado asimismo porque el dispositivo porta-agujas viene constituido por una plataforma de base, provista frontalmente de dos resortes que mantienen constante tensión contra una palanca de acción giratoria delantera, que se encarga de evitar la sa-



lida fortuita de las distintas plaquitas portadoras de las agujas que se deslizan en cajetines individuales existentes sobre la plataforma citada.

5 3.- Tatuador de animales perfeccionado, según las reivindicaciones anteriores, caracterizado asimismo porque las palancas de la tenaza principal, incorporan interiormente, en forma encarada, sendos tepes regulables, que permiten graduar el ángulo de giro entre tales palancas y en consecuencia la longitud de perforación correspondiente.

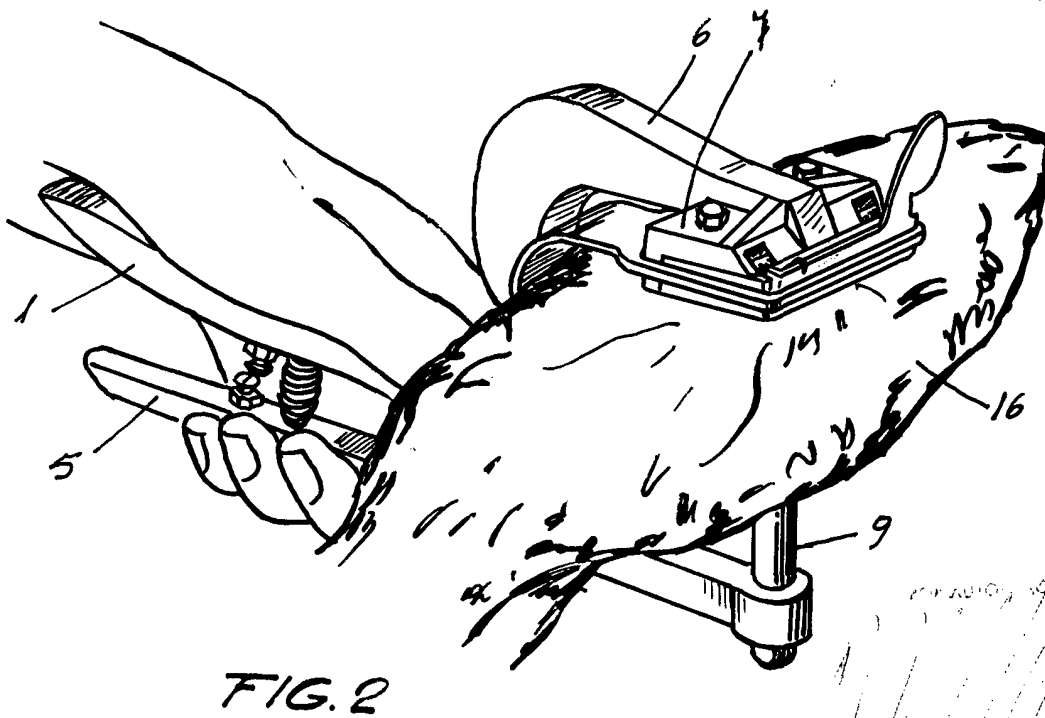
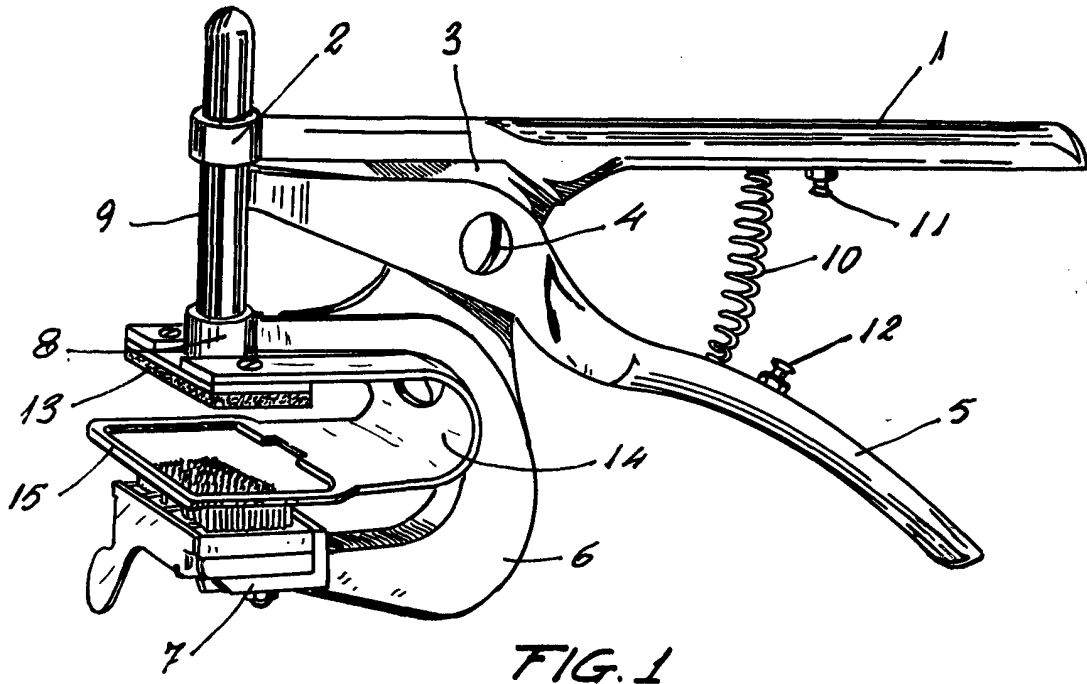
10

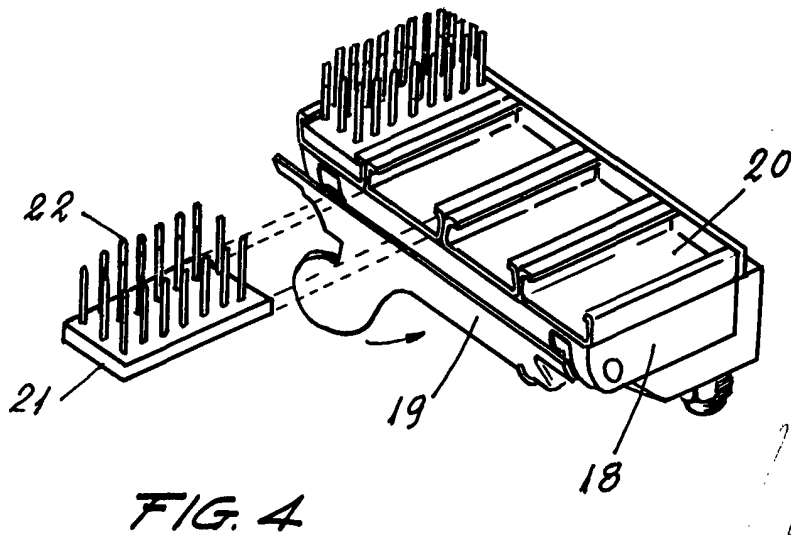
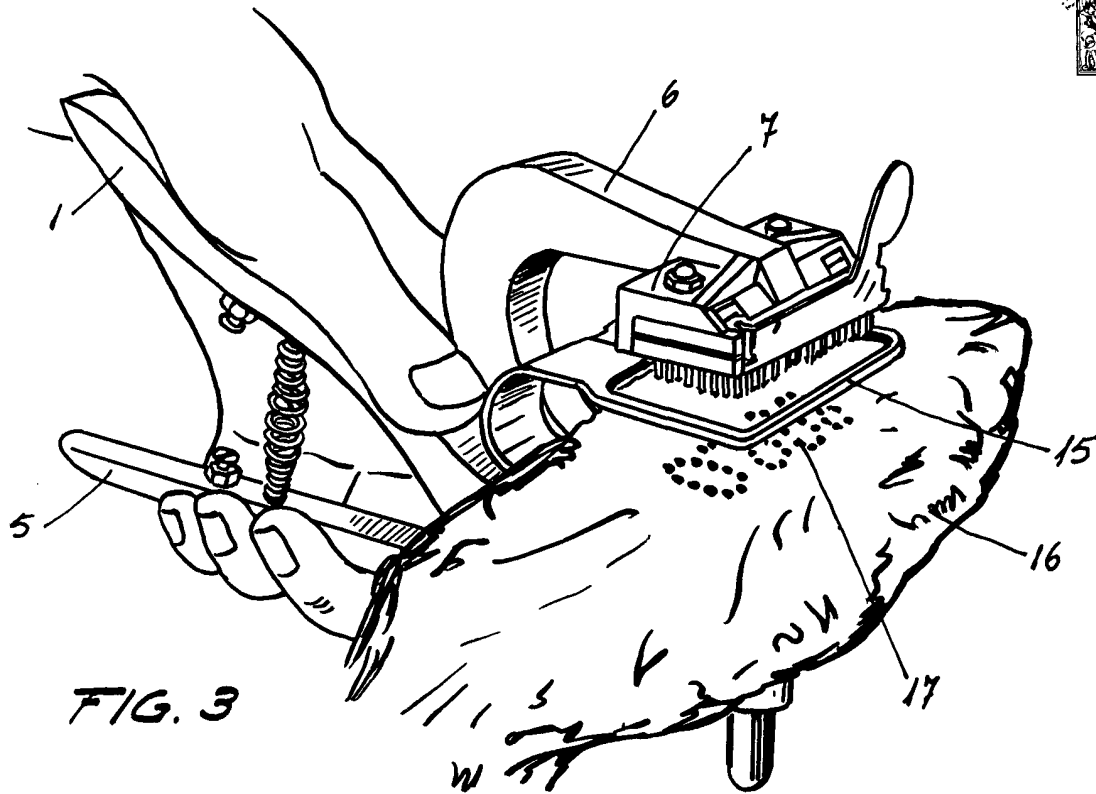
4.- Tatuador de animales perfeccionado.

Esta memoria consta de seis páginas escritas por una sola cara.

BARCELONA, 1 de Diciembre de 1970.

P. A.





PER AUTOMAZIONE

Handwritten scribbles or signatures in the bottom right corner of the page.