

Anexo al 3



20972
(Microfilm)

SECCION TECNICA
COMUNICACION I. P. C.
CLASE A 47
SUB CLASE L

Nº 164.373

164373

MEMORIA DESCRIPTIVA

correspondiente a la solicitud de concesión de un...

MODELO DE UTILIDAD

SOLICITANTE: DON RAFAEL CASTAÑER GISBERT

RESIDENCIA: C/ General Mola, 39 - ALCOY (Alicante)

ENUNCIADO: FRIEGASUELOS PERFECCIONADO.

Prioridad: Patente n.º del



164373

1

El Estatuto vigente sobre Propiedad Industrial, de 26 de Julio de 1929, en su texto refundido publicado el 30 de Abril de 1930, establece los caracteres de patentabilidad de las invenciones de tipo industrial que tienen por

objeto obtener ventajas sobre lo ya conocido, admitiendo por consiguiente como patentables, las nuevas máquinas, aparatos, instrumentos, procesos de fabricación, etc. La amplitud de conceptos previstos como patentables, ha llevado al legislador a aclarar (Artº. 46) que la enumeración contenida en dicho cuerpo legal es puramente enunciativa y no limitativa, haciéndola extensiva incluso a los descubrimientos de tipo científico (Artº. 47).

5

10

15

El Decreto de 26 de Diciembre de 1947, recogiendo la Orden de 18 de Noviembre de 1935, confirma el criterio legal de que tambien serán patentables los instrumentos, objetos, o partes de los mismos, que aporten a la función a que son destinados, un beneficio o efecto nuevo, y en definitiva que constituyan una mejora sustancial sobre lo anteriormente conocido.

20

25

Pues bien, a tenor de lo expuesto, y en base al articulado que recoge los conceptos expresados, debe considerarse, que la invención a que se refiere la presente memoria, constituye una novedad industrial, con características y ventajas que la hacen merecedora del privilegio de explotación exclusiva que por ella se solicita, premiando así los méritos de quien aporta a la industria del país una mejora efectiva y precisamente comprendida entre las enunciadas por la Ley como patentables. (Arts. 46 y 47 en relación con el 171, en su nueva redacción afectada por la Orden de 18 de Noviembre de 1.935).

30

164373



1971

1 Ante la imposibilidad material de poder complementar
con un certificado de adición el modelo de utilidad 127.652
del mismo solicitante, se solicita este nuevo modelo, que
aún siendo totalmente independiente, deberá ser considerado
5 conjuntamente con el anterior ya citado, por no consistir
en realidad nada más que en una mejora que la practica ha
aconsejado introducir sobre el objeto industrial del mismo.

10 En el modelo de utilidad anterior se reivindicaba
un tipo especial de friegasuelos cuya novedad venia dada
por el hecho de que los flecos componente de su mazo estu-
vieran constituidos por tubos de tejidos, que se sujetaban
a un cabezal portador por sus respectivos extremos.

15 En la oportuna memoria descriptiva se explicaron las
conveniencias de esta organización y las ventajas a las que
la misma daba lugar. Sin embargo ha podido comprobarse pos-
teriormente que tales ventajas resultan aumentadas si los
flecos constitutivos del mazo son tiras macizas de tejidos
en lugar de tubos.

20 La invención que ahora nos ocupa en consecuencia,
tiene por objeto un nuevo friegasuelos, de identidas carac-
terísticas al reivindicado en el modelo de utilidad 127.652
con la sola excepción de que sus flecos o filamentos absor-
bentes están integrados por tiras de tejido que son macizas
en lugar de por tubos como en el caso anterior.

25 Para la mejor comprensión de la idea que se propone,
y para complementar graficamente esta descripción, se acom-
paña con la presente memoria una hoja sencilla de planos
en la que se ha representado un mazo de flecos o filamentos
que ha sido construido de acuerdo con la invención.

30 Como puede comprobarse este mazo de filamentos está

164373



1 compuesto por una serie de unidades, que , como en el mazo anterior se unen por sus extremos al cabezal 2 previsto a la terminación de un mango de gobierno 1.

5 La novedad de dicho mazo estriba en que todos y cada uno de sus repetidos elementos 3 están constituidos por tiras macizas de tejido de gran poder absorbente y difícilmente deteriorables.

10 No se considera necesario hacer más extensa esta descripción, para que cualquier persona perita en la materia comprenda perfectamente la idea que se desea reivindicar así como las ventajas que de su realización industrial han de derivarse, y que aludidas en sus puntos más destacados son las siguientes:

15 1ª.- Debido a la constitución de tejidos de los filamentos absorbentes no existe la posibilidad de deshilachado.

2ª.- Los filamentos son fácilmente comprimibles, y en consecuencia susceptibles de ser escurridos integralmente.

20 3ª.- El volumen ocupado por el mazo es sensiblemente menor que el que ocuparía uno analogo en el que los filamentos fueran de tubo, y por lo tanto resulta más facil introducirlo dentro del receptaculo exprimidor.

25 Por todo ello y para evitar posibles imitaciones, se presenta esta solicitud, pidiendo la explotación exclusiva de la idea descrita, de acuerdo con las consideraciones y puntos que se desean reivindicar que se concretan en las páginas siguientes:

30

164373

15
1971

1 Hecha la descripción a que se refiere la memoria
que antecede, es preciso insistir en que los detalles de
realización de la idea expuesta, pueden variar, es decir,
5 que pueden sufrir pequeñas alteraciones, basadas siempre
en los principios fundamentales de la idea, que son en esen-
cia los que quedan reflejados en los párrafos de la descrip-
ción hecha. En efecto, el Artículo 48 del Estatuto vigente
sobre Propiedad Industrial, establece como no patentables,
10 en su apartado tercero, "los cambios de forma, dimensiones,
proporciones y materias de un objeto ya patentado" fijando
así el criterio del legislador en el sentido de que paten-
tada una idea que pueda dar lugar a una realidad práctica
e industrializable, nadie podrá apoyarse en ella para, a
pretexto de haber introducido ligeras modificaciones, pre-
sentarla como nueva y propia.

15 Este principio, en cuanto al alcance de la protec-
ción del objeto patentado se refiere, se halla confirmado
por numerosas Sentencias del Tribunal Supremo, y entre -
ellas, como más terminantes, en las de fechas 16 de Octubre
20 de 1954, 23 de Enero de 1959, 20 de Marzo de 1964 y otras.

Establecido el concepto expresado, en cuanto a la
amplitud que debe darse a la protección solicitada, se re-
dacta a continuación la Nota de Reivindicaciones, de acuer-
do con lo que se establece en el último párrafo del apar-
tado tercero del Artículo 100 de la Ley, sintetizando así
25 las novedades que se desean reivindicar:

NOTA DE REIVINDICACIONES

30 En resumen, el privilegio de explotación exclusi-
va que se solicita, recaerá sobre las reivindicaciones si-
guientes:

- 6 -
164373



20972

1

1a.- FRIEGASUELOS PERFECCIONADO, del tipo reivindicado en el Modelo de Utilidad 127.652 del propio solicitante, que esencialmente se caracteriza porque los elementos agrupados en mazo están constituidos por tiras de tejido.

5

2a.- Se reivindica por último como objeto sobre el que ha de recaer el Modelo de Utilidad que se solicita:
FRIEGASUELOS PERFECCIONADO.

10

Todo conforme queda descrito y reivindicado en la presente memoria descriptiva, que consta de seis páginas mecanografiadas y dibujos adjuntos.

Madrid, 18 de Diciembre de 1.970

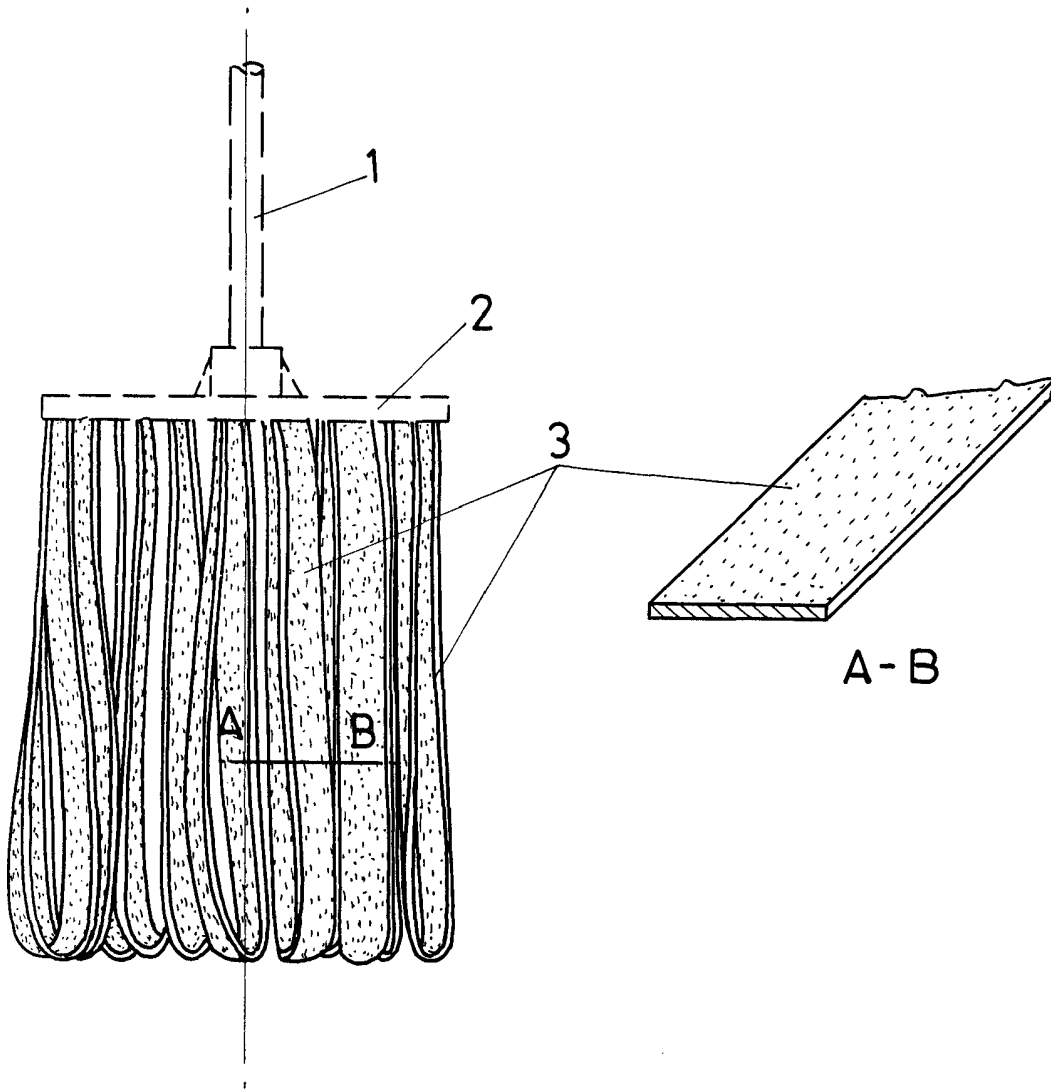
BERNARDO UNGRIA
P.P.

15

20

25

30



ESCALA VARIABLE

Madrid, 18 de Diciembre de 1970

BERNARDO UNGRIA

p. p.