

1972

18



164365

SECCION TECNICA
CLASIFICACION I. P. C.
CLASE <u>E 05</u>
SUBCLASE <u>B</u>

M O D E L O
D E
U T I L I D A D

por "UN CIERRE PERFECCIONADO", a favor de Doña MARGARITA TORRES CRUZ, de nacionalidad española, con domicilio en SAN FAUSTO DE CAMPCENTELLAS (Barcelona), Carretera de Badalona, nº 1.

= . =

MEMORIA DESCRIPTIVA

El presente modelo de utilidad, se refiere a un cierre perfeccionado.

En la invención se ha ideado un cierre de tipo de golpe, el cual comprende un cajeadado empotrable, formado por dos mitades simétricas acopladas longitudinalmente, y en cuyo interior quedan dispuestos los mecanismos de accionado manual del pestillo y resorte de recuperación.

Una de dichas mitades es solidaria y normal al escudete, provisto éste de los pasos para los medios de fijación del mismo en la parte móvil de la puerta.

1972

164365



5. Este mecanismo se complementa con una placa embellecedora que cubre el frente del escudo, y por otra placa que se dispone fija en el marco de la puerta, y que presenta una ventana receptora del pestillo retractil, con tope para el mismo, formado por una pestaña a escuadra, presentando esta placa un borde curvo en el que se inicia la ocultación del pestillo.

10. El cierre pues, se efectúa por golpe, y la apertura mediante picaporte que acciona a una nuez con agujero cuadrangular, provista de una excéntrica que opera en los extremos a escuadra de unas patillas solidarias y en prolongación del pestillo, de manera que el giro en ambos sentidos de la nuez produce el arrastre del pestillo, por tracción en una u otra patilla, venciendo la resistencia del muelle antagonista de recuperación.

15. Con el fin de facilitar la explicación, se acompaña a la presente memoria descriptiva de una lámina de dibujos en la que se ha representado un caso de realización que se cita a título de ejemplo.

20. En los dibujos:

La figura 1, es una sección longitudinal del cierre.

La figura 2, es una vista frontal del mismo, según la figura anterior.

25. La figura 3, corresponde a una vista en planta del cierre.

Haciendo referencia a las figuras, se aprecia en su realización un cierre constituido por un escudete -1-, y dos



10:41:072

164365

mitades simétricas -2- y -3-, integrantes de un cajeadado em-
potrable que comporta los mecanismos de accionado del pesti-
llo -4-, así como los medios de recuperación del mismo hacia
su posición sobresaliente.

5. La mitad -2- es solidaria del escudete, mientras
que la -3-, es libre, facilitando el montaje del conjunto.

Los mecanismos de accionado manual del pestillo es-
tán integrados por la nuez -5-, provista de agujero cuadran-
gular -6-, para el eje de maniobra, y excéntrica -7-, que
define dos talones extremos operativamente dispuestos para
ejercer tracción en los extremos a escuadra -8- de sendas
patillas -9-, prolongación y solidarias a la cabeza -4- del
pestillo, que en posición de reposo se mantiene sobresalien-
te a través de la ventana -10- del escudete.

15. La mitad -2- del cajeadado, presenta un tope apoyo
-11-, para el extremo de un resorte expansivo -12-, cuyas
espiras opuestas apoyan contra el respaldo del pestillo -4-.

Según lo descrito, el accionado del pestillo puede
efectuarse por golpe, desplazando axialmente el conjunto
monopieza -4-9-, sin intervención de la nuez -5-, o bien
por giro de ésta última, siendo uno u otro talón de la ex-
céntrica -7-, según el sentido del giro, el que realice la
maniobra. En ambos casos, el muelle -12-, es comprimido
para que en su fase de recuperación, retorne al pestillo
a su posición operativa sobresaliente.

25. Ambas mitades -2- y -3-, están unidas por un pasa-
dor -13-.

12-1-1972

164365



El modelo, dentro de su esencialidad, puede ser llevado a la práctica en otras formas de realización, que difieran en detalle de la indicada a título de ejemplo en la descripción y a las cuales alcanzará igualmente la protección que se recaba. Podrá, pues, construirse en cualquier forma y tamaño, con los materiales más adecuados, por quedar todo ello comprendido en el espíritu de las reivindicaciones.

= . =

12:1:1972

164365



N O T A

5. Descrito el objeto y utilidad de la presente invención, lo que se declara como no divulgado ni practicado en España, comprende las siguientes reivindicaciones.

10. 1ª.- Un cierre perfeccionado, caracterizado esencialmente por el hecho de comprender un cajeadado empotrable integrado por dos mitades simétricas, una independiente y otra solidaria del escudete, configurando ambas una cavidad cilíndrica para el deslizado axial de un pestillo de golpe, formado por una cabeza exterior maciza, sobresaliente a través de la ventana del escudete, y por unas patillas paralelas, prolongación de dicha cabeza, siendo estas patillas de superficie curva para su correcto deslizado en el cajeadado

15. antedicho durante la fase de ocultación del pestillo, bien por golpe o por maniobra de una nuez con agujero cuadrangular al efecto, cuya nuez presenta solidaria una excéntrica de arrastre de los extremos acodados de las patillas, existiendo medios de recuperación integrados por un resorte expansivo comprendido entre la cabeza del pestillo y un tope fijo.

2ª.- Un cierre perfeccionado.

25. Según se describe y reivindica en la presente memoria descriptiva que consta de seis hojas foliadas y escritas

12-1-1972

164365



a máquina por una sola de sus caras, acompañadas de los dibujos reglamentarios.

Madrid, a 18 DIC. 1970
p. a. M.^ª LUISA ISEÑ CUYAS
p. p.

5.

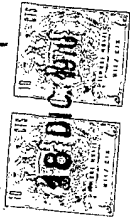


Fig. 2

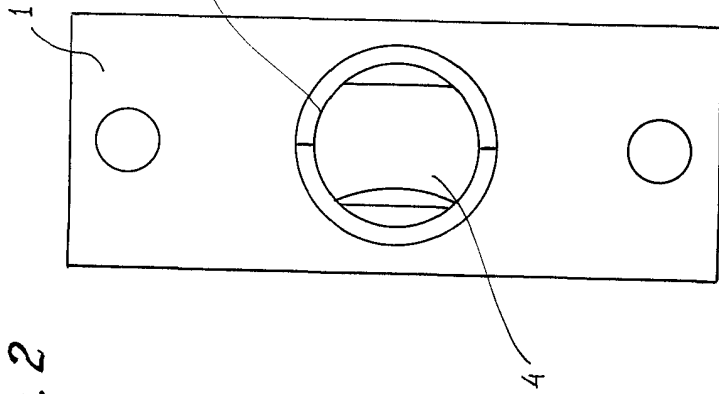


Fig. 1

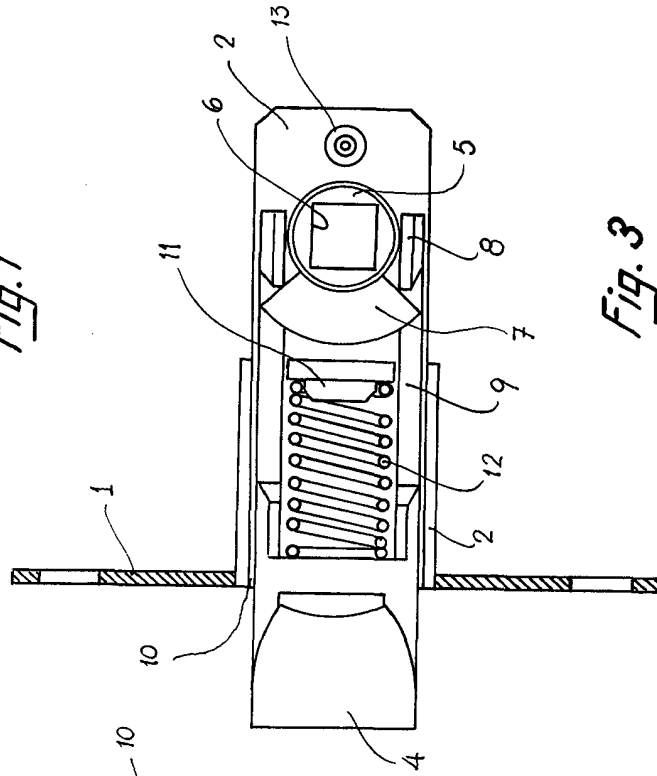
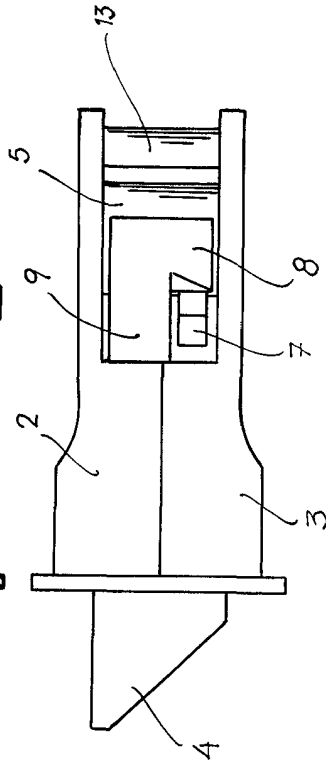


Fig. 3



Madrid, a
P.º. M.ª JOSÉ ESPIN CUBAS
P.º.º.