



164359

164359

P A T E N T E D E I N V E N C I O N

por 20 años

para "un filtro prensa construido con materiales inatacables a la acción de los líquidos que deban de filtrarse", a favor de Don ANTONIO ISCLA ESPRIU, de nacionalidad española, vecino de Barcelona, calle Pedro IV nº 192.-

MEMORIA DESCRIPTIVA

5 Los filtros prensa que se emplean en la elaboración de vinos finos, tienen que estar contruidos con materiales inatacables, por el vino, la humedad, el ácido carbónico, el aire y el ácido acético, pues, de otro modo los productos de éste ataque serian incorporados al vino durante la operación del filtrado. Uno de los materiales generalmente usado en la construcción de aparatos para manipular ó contener vino es el cobre estañado, pero presenta el inconveniente
10 de la formación de cardenillo en las partes donde el uso hace desaparecer el estañado, con la consiguiente toxicidad del mismo.-

15 Por otra parte los filtros prensa empleados hasta ahora, adolecen del defecto de no lograr una estanqueidad completa entre marcos del filtro y masa filtrante de lo que resulta una deficiente operación.-

20 Resuelto el anterior inconveniente en la forma que se dirá, el filtro prensa objeto de ésta patente de invención está constituido por elementos testeros y dos clases de elementos intermedios, los cuales se disponen en la forma que la figura nº 1 representa esquemáticamente. La figura nº 2, indica la marcha del líquido en el filtro y las figuras 3, 4, 5 y 6 representan detalles de la construcción de elemen-



164359

tos extremos ó testeros y elementos intermedios respectivamente.-

5 Entre cada dos elementos del filtro figura 2 (3) y (4), se intercala la materia filtrante (8), preparada por ejemplo en forma de placa. Los elementos tipo (3) figura 6 y tipo (4) figura 5, presentan marcos de sección triangular entre los cuales se aprisiona el material filtrante, por constituir el marco de (10) y el (11) una doble cuña. Así se logra que no pueda pasar liquido de un elemento a otro si no es a través del

10 filtro.-

Tanto los elementos testeros como los intermedios, están contruidos en madera en todas las partes que tienen contacto con el liquido a filtrar ó filtrado. Están contruidos, por un marco robusto (20) un tabique separador (12) surcado por canales (13) y (14) y otros mas pequeños (9) de distribución.-

15

El liquido distribuido por conductos (16) penetra en las caras de los elementos por lumbreras (15), mientras que el liquido filtrado es conducido al extremo del filtro por los

20 conductos (17), lo cual caracteriza los elementos distribuidores -por ejemplo figura 6-. En cambio los elementos colectores, figura 7, dejan pasar el liquido por el conducto (16) de distribución é incorporan al colector 17, a traves de las lumbreras 19, el liquido filtrado.-

25 El ajuste de los elementos se verifica mediante junta de goma(18) que lleva cada elemento intermedio en una cara y uno de los testeros.-

Los testeros ó elementos extremos representados en las figuras 3 y 4, tienen dos conductos que se reunen en una sola

30 boca (26). Las lumbreras (25) establecen la comunicación en-



164359

5 tre los citados conductos y el marco filtrante. Los teste -
ros tienen un solo par de conductos constituyendo el princi-
pio ó bifurcación de los conductos de distribución para el
testero de entrada de líquido y los de recogida para el tes-
tero de salida, según ilustra el esquema, figura 2.-

- N O T A -

Por la patente de invención a que se refiere la presente memoria descriptiva se reivindica:

10 PRIMERO.- Un filtro prensa cuyos elementos destinados a
contener la materia filtrante y a constituir cámara de lí -
quido a filtrar y cámara de líquido filtrado, así como los
elementos extremos, colector y distribuidor están construi-
dos en madera, en todas las partes que pueden tener contac-
to con el líquido a filtrar.-

15 SEGUNDO.- Un filtro prensa cuyos elementos reuniendo la
condición anterior tengan agujeros de paso en la parte alta
ó baja ó ambas a la vez constituyendo en esencia dos conduc-
tos caracterizados por distribuir uno de ellos el líquido
a filtrar y por recoger el otro el líquido filtrado.-

20 TERCERO.- Un filtro prensa cuyos elementos reúnan las con-
diciones anteriores y que la mitad de los intermedios tengan
lumbreras de comunicación de las caras con los conductos co-
lectores de líquido, mientras los conductos distribuidores
atraviesan el elemento sin comunicar con sus caras.-

25 CUARTO.- Un filtro prensa cuyos elementos reúnan las con-
diciones 1ª y 2ª y que la mitad de los elementos tengan lum-
breras de comunicación de las caras con los conductos distri-
buidores de líquido mientras los conductos colectores atra-
viesan el elemento sin comunicar con sus caras.-

30 QUINTO.- Un filtro prensa cuyos elementos reúnan las con-



164359

diciones anteriores, y vayan provistos por una cara de una junta de goma destinada a efectuar el cierre hermetico de las celdas que la yuxtaposición de elementos constituye.-

5 SEXTO.- Un filtro prensa cuyos elementos reunan las condiciones anteriores y que ademas lleven un marco interior de sección triangular destinado a mantener la materia filtrante y a limitar la celda, dispuesto en la mitad de los elementos con la arista hacia el centro y con ella hacia la periferie en los restantes.-

10 SEPTIMO.- Un filtro prensa cuyos elementos reunan las condiciones anteriores, en el cual los elementos extremos ó testeros tienen bocas de unión a las tuberias dispuestas del mismo lado del filtro.-

15 OCTAVO.- Un filtro prensa construido con materiales inatacables a la acción de los liquidos que deban de filtrarse.-

Consta la presente memoria de cuatro hojas foliadas y escritas por una sola cara.-

Madrid 5 de Enero de mil novecientos cuarenta y cuatro.-

Javi. de Guata

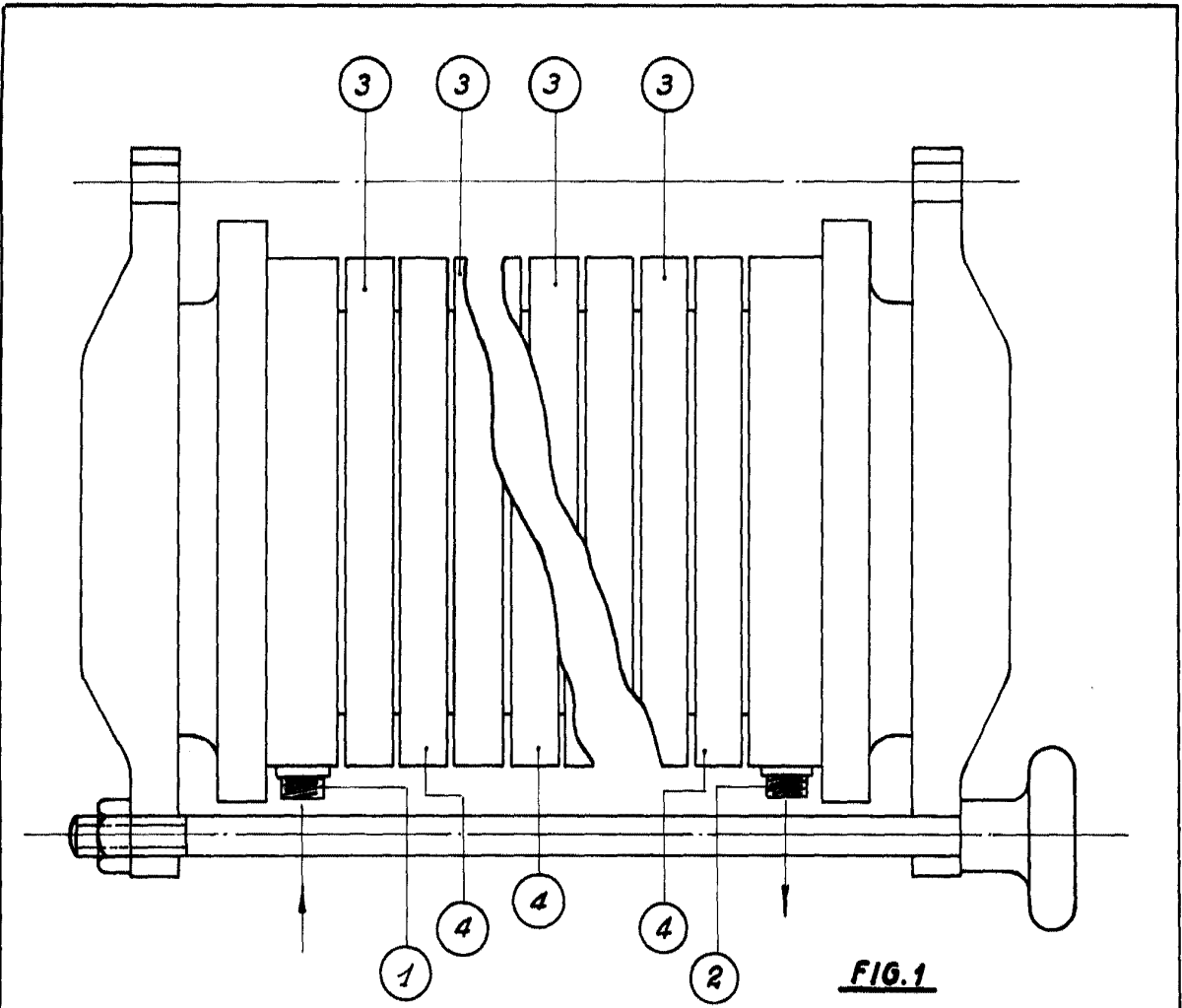


FIG. 1

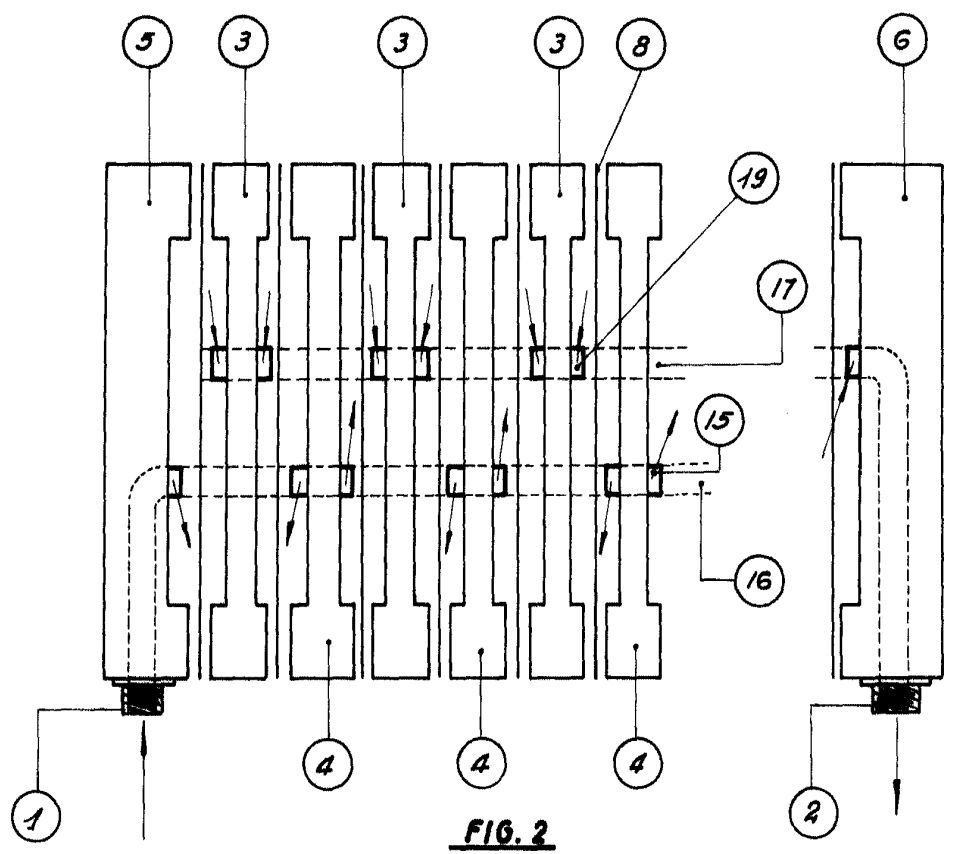
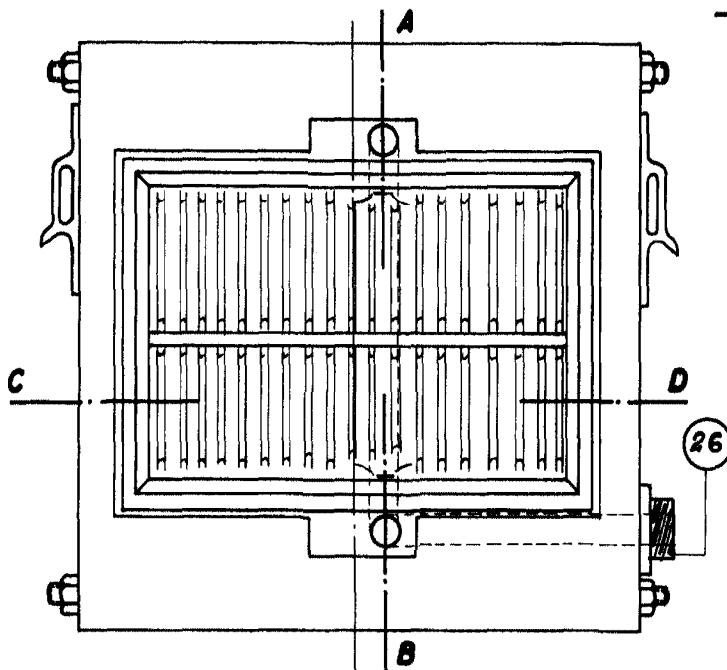


FIG. 2

Antonio Iscla Espriu



SECCION A B

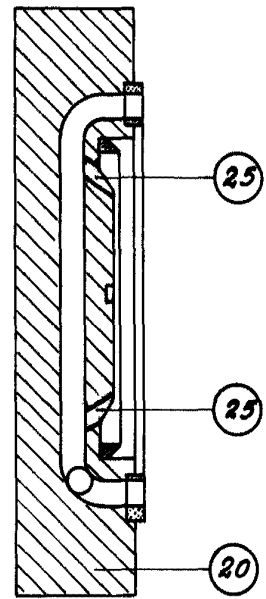
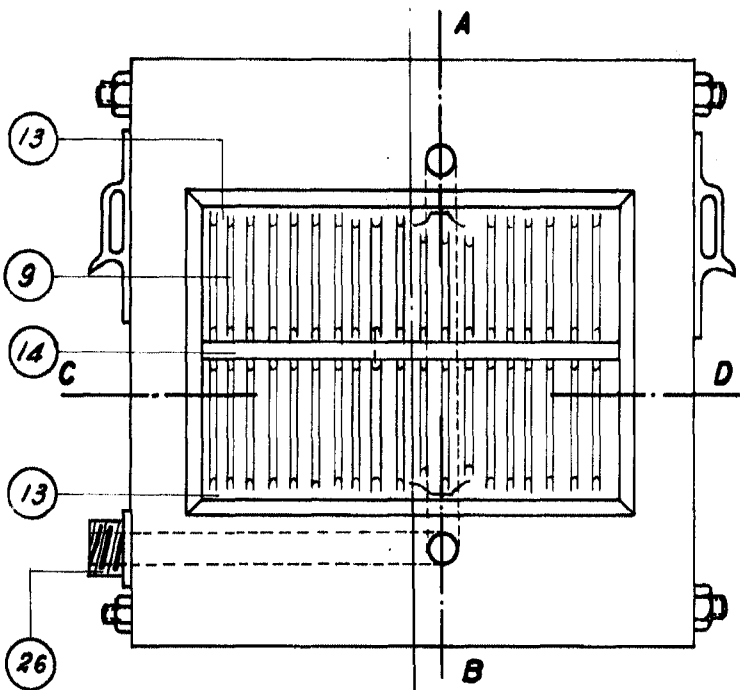
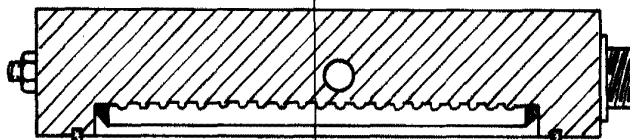


FIG. 3

SECCION CD



SECCION AB

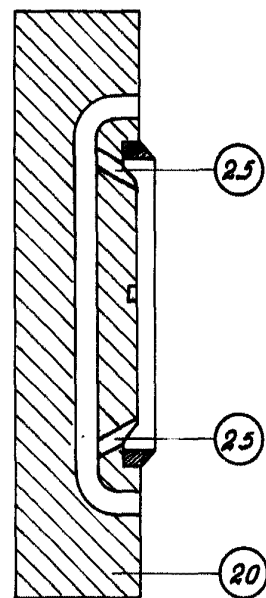
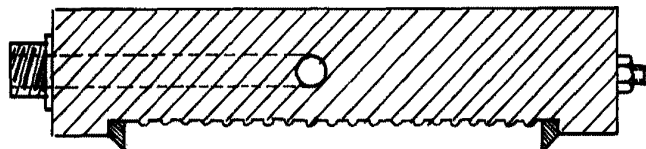
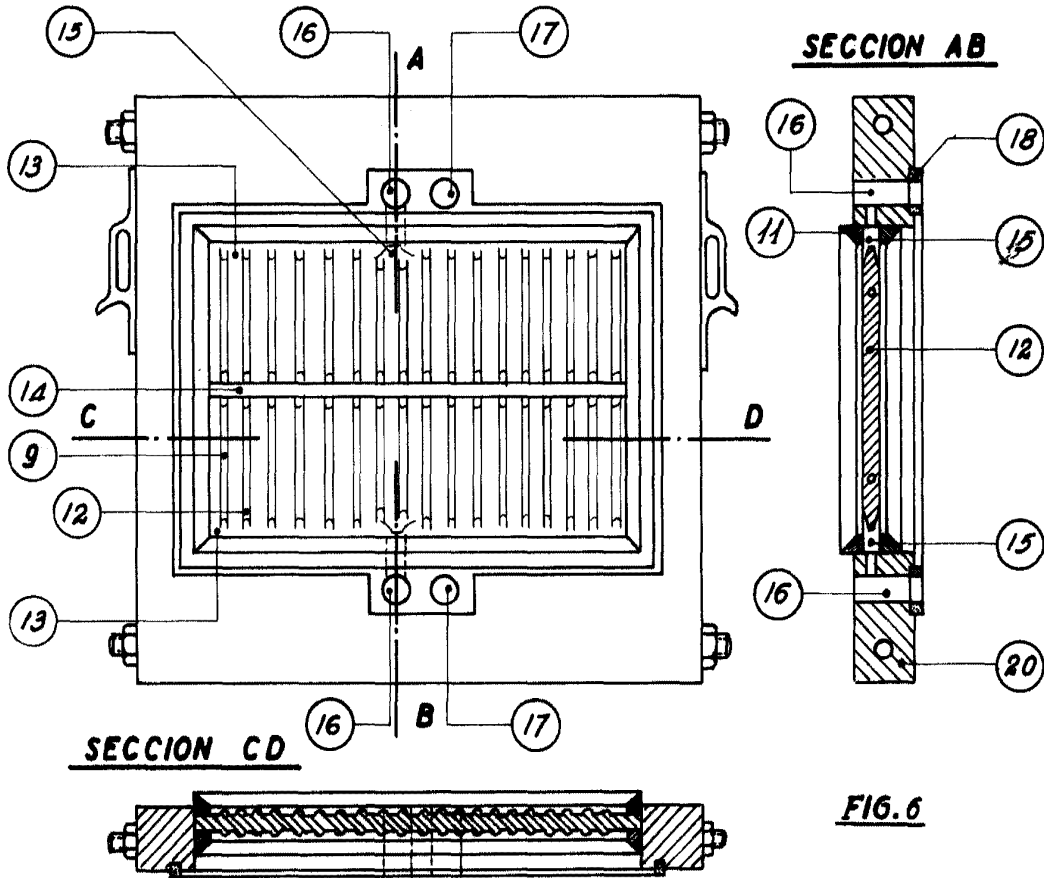
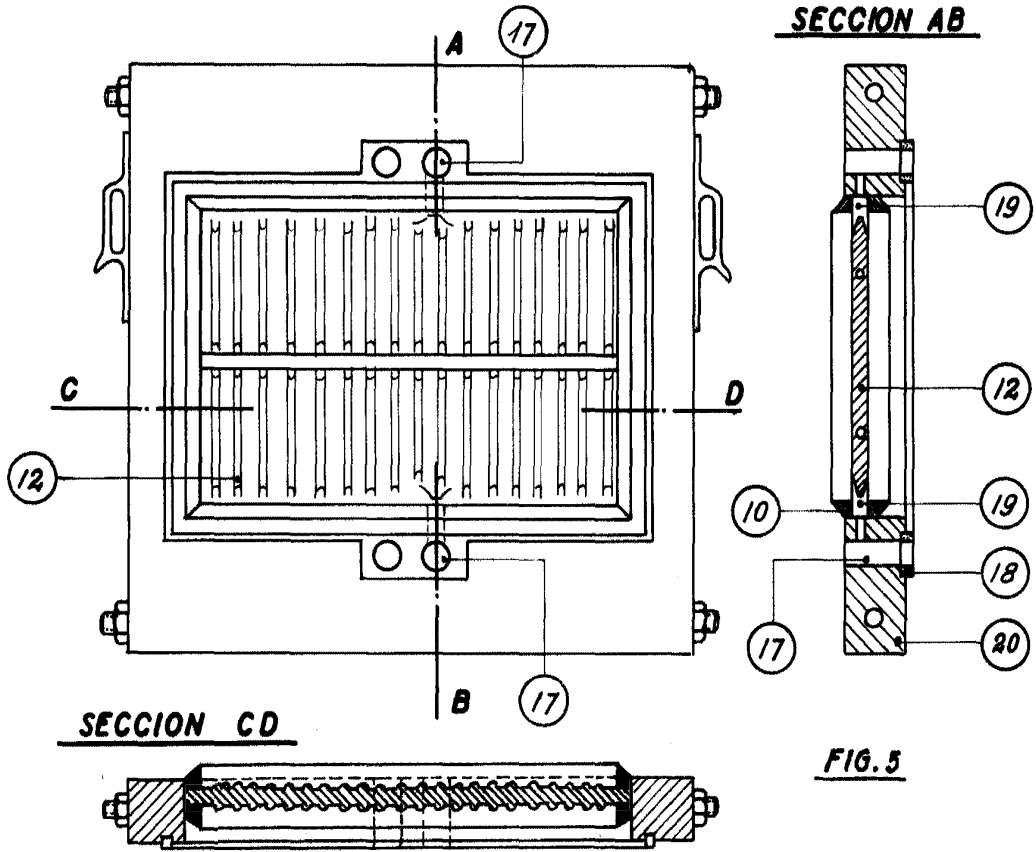


FIG. 4

SECCION CD



Antonio Iscla Espriu



Antonio Iscla Espriu