



12 MAR. 1971

Nº. 164.353

MEMORIA DESCRIPTIVA

correspondiente a la solicitud de concesión de un...

MODELO DE UTILIDAD

SOLICITANTE: PALAU HERMANOS, S.L.

RESIDENCIA: IBI (Alicante) C/.Altet, 11

Apartado de correos, 55

ENUNCIADO: "PATAS PLEGABLES PARA JUGUETERIA"

fb. Prioridad: Patente n.º del



1937

1 El Estatuto vigente sobre Propiedad Industrial, de
26 de Julio de 1929, en su texto refundido publicado el 30
de Abril de 1930, establece los caracteres de patentabili-
5 dad de las invenciones de tipo industrial que tienen por
objeto obtener ventajas sobre lo ya conocido, admitiendo
por consiguiente como patentables, las nuevas máquinas, a-
paratos, instrumentos, procesos de fabricación, etc. La am-
plitud de conceptos previstos como patentables, ha llevado
10 al legislador a aclarar (Artº. 46) que la enumeración con-
tenida en dicho cuerpo legal es puramente enunciativa y no
limitativa, haciéndola extensiva incluso a los descubrimien-
tos de tipo científico (Artº. 47).

15 El Decreto de 26 de Diciembre de 1947, recogiendo
la Orden de 18 de Noviembre de 1935, confirma el criterio
legal de que también serán patentables los instrumentos, ob-
jetos, o partes de los mismos, que aporten a la función a
que son destinados, un beneficio o efecto nuevo, y en defi-
nitiva que constituyan una mejora sustancial sobre lo ante-
riormente conocido.

20 Pues bien, a tenor de lo expuesto, y en base al ar-
ticulado que recoge los conceptos expresados, debe conside-
rarse, que la invención a que se refiere la presente memo-
ria, constituye una novedad industrial, con características
y ventajas que la hacen merecedora del privilegio de explo-
25 tación exclusiva que por ella se solicita, premiando así
los méritos de quien aporta a la industria del país una me-
jora efectiva y precisamente comprendida entre las enuncia-
das por la Ley como patentables. (Arts. 46 y 47 en relación
con el 171, en su nueva redacción afectada por la Orden de
30 18 de Noviembre de 1.935).



1971

1

Pasando a describir el objeto de la invención por la cual se solicita el presente privilegio de Modelo de Utilidad, se hace constar que la finalidad de la idea que vamos a describir, es proporcionar al mercado y al público en general, unas patas plegables para juguetería, especialmente para cocinas, cuya constitución especial permite su fácil plegado y desplegado con respecto al cuerpo a que se incorporen.

5

10

En este sentido, las patas plegables para juguetería, objeto de la invención, se caracterizan esencialmente, porque la extremidad superior de cada pata presenta solidariamente una cabeza esférica, la cual queda alojada en un alveolo constituido en una placa, cuyo alveolo queda cerrado superiormente por otra placa que determina una fricción o retención de la esfera, saliendo cada pata, a través de una ranura colisa lateral de cada alveolo, permitiendo un desplazamiento radial de la pata, mayor que 90° , que supone el plegado horizontal de las patas y el despliegue inclinado de las mismas; constituyendo dichas dos placas un soporte, ventajosamente de dos patas, acoplable a la base del mueble de juguete.

15

20

25

Con objeto de aclarar gráficamente la idea que se describe, se acompaña a esta Memoria, como parte integrante de la misma un juego de dibujos, en los que se representa lo siguiente :

La figura 1ª nos ofrece una sección longitudinal en alzado de las patas plegables que se solicitan.

30

Como puede apreciarse, están rematadas tales patas -1- en una respectiva cabeza esférica -2-, las cuales cabezas quedan alojadas en los alveolos -3- que presentan-



1 la placa -4-, quedando cerrados superiormente estos alveo-
los -3- por otra placa superior -5- que determina una fric-
ción o retención de las cabezas esféricas -2-.

5 La figura 2ª corresponde a una planta inferior de
las patas para juguetería que se solicitan, en posición -
desplegada, en tanto que la figura 3ª nos muestra otra --
planta inferior de las patas que nos ocupan, pero en posi-
ción plegada.

10 Con respecto a estas dos últimas figuras, 2ª y 3ª
se observa que cada pata -1- sale a través de las ranuras
colisas -6- de cada alveolo -3-, permitiendo un despla-
zamiento radial de la pata, mayor que 90º, que supone el ple-
gado horizontal de las patas (figura 3ª) y el despliegue -
inclinado de las mismas (figura 2ª); constituyendo las pla-
cas -4- y -5- un soporte de dos patas, que puede ser aco-
plado a la base del mueble de juguete.

15 Asimismo, en estas dos figuras 2ª y 3ª pueden apreciarse, en
línea de trazos, las cabezas esféricas -2- que rematan a -
las patas -1-.

20 De la descripción de los dibujos que antecede, se
deduce prácticamente la constitución y el funcionamiento -
del objeto de la invención, que es como sigue :

25 Mediante tornillos, u organos similares apropia-
dos se sujeta el soporte de las patas -1-, constituido --
por las placas -4- y -5-, la primera de ellas provista de
alveolos para los extremos esféricos -2- de las patas, a -
la base de un mueble de juguete, principalmente una cocina,
con lo que basta imprimir manualmente a dichas patas -1- un
giro mayor de 90º para que las mismas queden plegadas hori-
zontalmente, o desplegadas, oblicuamente, para soportar en
30



12 MAR. 1971

1

este último caso el cuerpo del mueble, y en el caso anterior para la venta, expedición, almacenaje o envasado de los muebles de juguete.

5

No se considera necesario hacer más extensa esta descripción, para que cualquier persona perita en la materia comprenda perfectamente la idea que se desea patentar, así como las ventajas que de su realización industrial han de derivarse, y que brevemente aludidas en sus puntos más señalados son las siguientes :

10

1ª.- Sencillez de fabricación por cuanto que los elementos mecánicos que intervienen en la obtención de las patas plegables que se solicitan, se elaboran a través de un proceso simplificado en cuanto a fases operativas, que es determinante de costos muy asequibles en general.

15

2ª.- Facilidad de montaje de las patas con respecto a las placas, y de estas a su vez respecto a la base del mueble de juguete, que permite un acoplamiento rápido entre piezas, practicable por mano de obra no especializada, lo que se traduce en ahorros importantes de tiempo y energía, y

20

25

3ª.- Novedad funcional, determinada por un movimiento de plegado y desplegado de las patas de soporte del juguete, que constituye un avance importante en la técnica aplicada a la fabricación de juguetes en general, por el aliciente que representa para la práctica de los juegos, por lo que es evidente que el Modelo solicitado, adquiere una utilidad práctica singular por el beneficio o efecto nuevo que aporta a la función a que se destina.

30

Por todo ello, y para evitar posibles imitaciones, se presenta esta solicitud, pidiendo la explotación exclu-



1

Hecha la descripción a que se refiere la memoria que antecede, es preciso insistir en que los detalles de realización de la idea expuesta, pueden variar, es decir, que pueden sufrir pequeñas alteraciones, basadas siempre en los principios fundamentales de la idea, que son en esencia los que quedan reflejados en los párrafos de la descripción hecha. En efecto, el Artículo 48 del Estatuto vigente sobre Propiedad Industrial, establece como no patentables, en su apartado tercero, "los cambios de forma, dimensiones, proporciones y materias de un objeto ya patentado" fijando así el criterio del legislador en el sentido de que patentada una idea que pueda dar lugar a una realidad práctica e industrializable, nadie podrá apoyarse en ella para, a pretexto de haber introducido ligeras modificaciones, presentarla como nueva y propia.

5

10

15

Este principio, en cuanto al alcance de la protección del objeto patentado se refiere, se halla confirmado por numerosas Sentencias del Tribunal Supremo, y entre ellas, como más terminantes, en las de fechas 16 de Octubre de 1954, 23 de Enero de 1959, 20 de Marzo de 1964 y otras.

20

Establecido el concepto expresado, en cuanto a la amplitud que debe darse a la protección solicitada, se redacta a continuación la Nota de Reivindicaciones, de acuerdo con lo que se establece en el último párrafo del apartado tercero del Artículo 100 de la Ley, sintetizando así las novedades que se desean reivindicar:

25

NOTA DE REIVINDICACIONES

En resumen, el privilegio de explotación exclusiva que se solicita, recaerá sobre las reivindicaciones siguientes:

30



1971

1

1ª.- PATAS PLEGABLES PARA JUGUETERIA, caracteriza
 das esencialmente porque la extremidad superior de cada pa
 ta presenta solidariamente una cabeza esférica, la cual que
 da alojada en un alveolo constituido en una placa, cuyo al
 veolo queda cerrado superiormente por otra placa que deter
 mina una fricción o retención de la esfera, saliendo cada
 pata a través de una ranura colisa lateral de cada alveo
 lo, permitiendo un desplazamiento radial de la pata; mayor
 que 90º, que supone el plegado horizontal de las patas y -
 el despliegue inclinado de las mismas; constituyendo dichas
 dos placas un soporte, ventajosamente de dos patas, acopla
 ble a la base del mueble de juguete.

5

10

2ª.- Se reivindica por último, como objeto sobre -
 el que ha de recaer el Modelo de Utilidad que se solicita,
 " PATAS PLEGABLES PARA JUGUETERIA ".

15

Todo tal y como queda descrito y reivindicado en -
 la presente Memoria que consta de ocho páginas mecanogra
 fiadas por una sola cara y dibujos que se acompañan.

Madrid, 17 diciembre 1.970

BERNARDO UNGRIA

P.P.

20

25

30

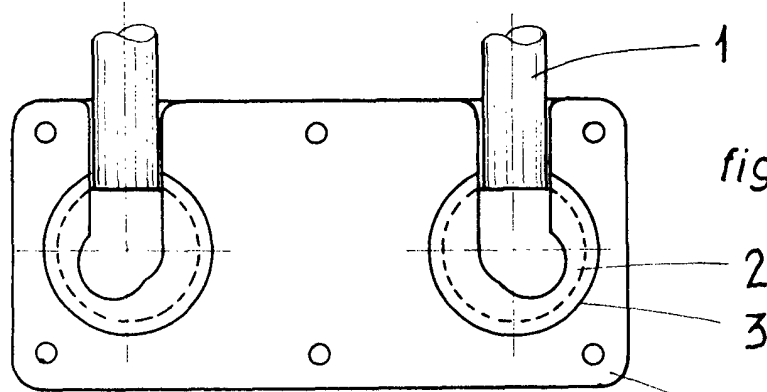


fig. 3.ª

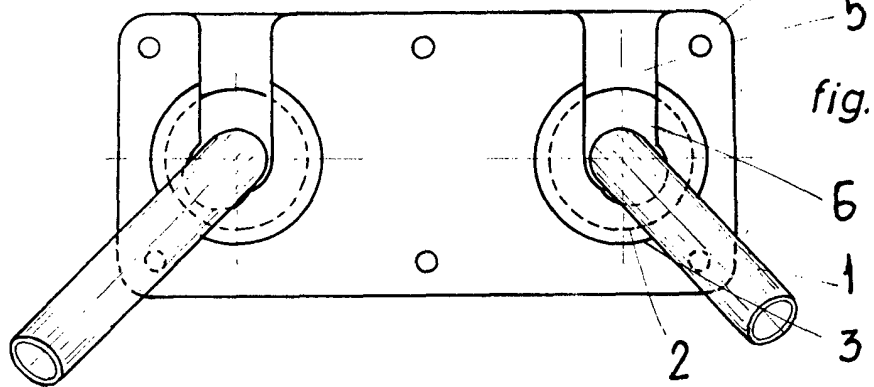


fig. 2.ª

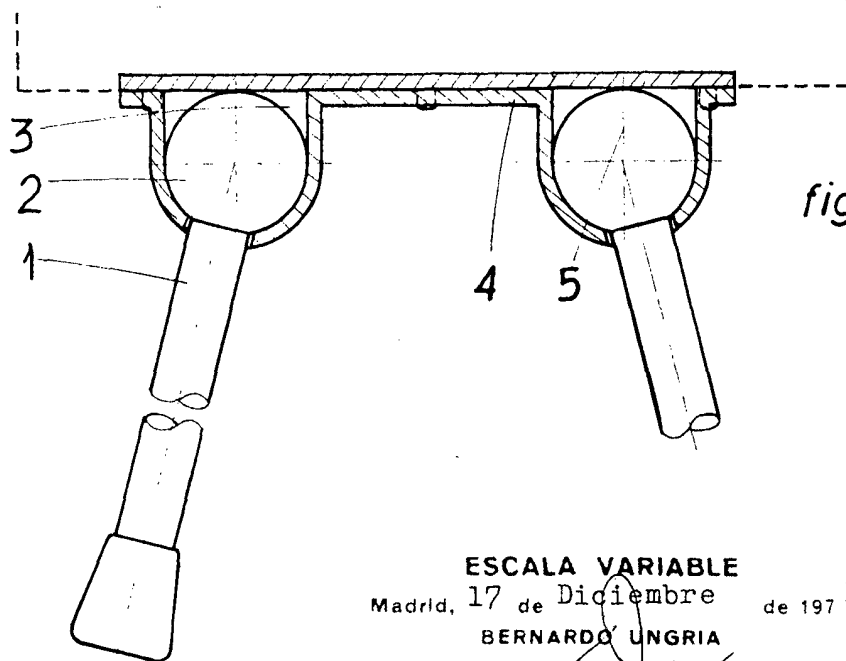


fig. 1.ª

ESCALA VARIABLE
Madrid, 17 de Diciembre de 1971
BERNARDO UNGRIA
D. P.