



164329

164329

164329

P A T E N T E D E I N V E N C I O N

por "UN GENERADOR DE VAPOR CON RECALENTADOR Y CALENTADOR DE AIRE, PARA FINES TERAPEUTICOS, HIGIENICOS, Y DE BELLEZA", a favor de Don Tirso DIAZ DE ILARRAZA y SEGURA, residente en Barcelona, calle de Hospital, n.º 114.-----

M E M O R I A D E D E S C R I P T I V A

La patente de invención a que se refiere la presente memoria descriptiva, está destinada a garantizar la propiedad y el derecho a la explotación exclusiva de un generador de vapor que se caracteriza porqué, al propio tiempo, comprende un
5 recalentador del mismo para la obtención de vapor con el menor grado de humedad posible, y un calentador de aire, de aplicación con fines terapéuticos, higiénicos, y de belleza.

Se caracteriza asimismo, por constituir una unidad ó conjunto de reducido tamaño y poco peso, fácilmente transportable, utilizable indistintamente en cámaras ó cabinas, para el
10 caso de baños de vapor ó aire, totales ó parciales; para tratamientos locales e inhalaciones, y asimismo para el acondicionamiento del aire de habitaciones ó compartimentos con emanaciones de plantas y hierbas medicinales.

15 A continuación se describe el aparato de que se habla, el

4 cual se representa en forma totalmente esquemática en el dibujo de la hoja adjunta, en el que se muestra en sección vertical.

20 Comprende el referido generador, una caldera 1, de planta preferentemente circular, con una boca de entrada de agua 4, en su parte superior, que se obtura mediante una tapa provista de los elementos de cierre correspondientes. Figura en la misma una comunicación 5, con llave directa a la atmósfera, para cuando haya de emplearse vapor húmedo, y una válvula de seguridad 6, de cualquier tipo y sistema. Un grifo 1', 35 está destinado a fijar el nivel máximo de agua en la caldera 1.

La caldera 1, forma inferiormente un estrechamiento por el que encaja en un cuerpo 2, en el que figuran las resistencias calentadoras 3. Estas, podrán ser de cualesquiera características, variando en su número y distribución. 30

De la parte alta de la caldera 1, arranca un tubo de salida 7, que por un "racord" desmontable 8, vá enchufado al tubo de entrada 9, del recalentador. Este, comprende: un cuerpo 35 10, con los fondos 11, desmontables, en cuyo interior vá dispuesto un serpentín 12, que por su parte inferior comunica con el conducto 9, y por la superior, con la boca de salida 13 a través de un "racord" 8.

En el propio cuerpo 10, van dispuestas una resistencia 40 eléctrica 14, y una, dos, ó más, por fuera del serpentín, siendo el calor que desarrollan cuando funcionan, el que produce el recalentamiento del vapor que circula por el serpentín.

Un ventilador 15, forma parte del conjunto y desemboca en la parte baja del cuerpo 10, y cuenta asimismo con un sistema 45 de resistencias 16, tanto a la entrada como a la salida del mismo. La salida del aire caliente se verifica por la parte alta del recalentador a través de una llave 17, y por un "ra-



164329 - 3 -

164329

cord" desmontable 8.

50 El ventilador 15, v^á montado en un eje 20, que por un acoplamiento 21, recibe el movimiento de un eje montado en un soporte 22, establecido en la pared lateral correspondiente 24', de la cabina en que el generador se dispone, y por la parte exterior de esta, lleva la polea 23, que es accionada desde la 24, de un electromotor 25, montado en la pared 24',
55 de la cabina. El eje de la polea 23, se prolonga para poder acoplar al mismo, por este extremo, el eje 20-21, a fin de permitir el establecimiento del generador fuera de la cabina.

Las bocas 13 y 17, se representen para claridad y simplificación del dibujo, establecidas verticalmente, pero por lo
60 general, irán provistas cada una de un codo de 90°, para que la salida se verifique en sentido horizontal. Además, para los casos en que precise un tratamiento a base de una mezcla de vapor recalentado y aire caliente, se enchufa en las citadas bocas de salida una pieza de confluencia 18.

65 El conjunto descrito, será colocado sobre una placa aislante común 19, y puede completarse con unos pies, asideros, y cuantos otros elementos se estimen convenientes para su mejor utilización y empleo.

70 Por lo que respecta al sistema eléctrico utilizado, será variable, si bien en todos los casos comprenderá, cuando menos, una toma de corriente por enchufe, un interruptor para la puesta en circuito de las resistencias 3, otro para las 14, y un tercero para la marcha del ventilador.

75 Cuanto se refiera a dimensiones y formas accesorias del generador descrito, será variable, como lo será cuanto afecte a materiales, detalles constructivos, presentación y acabado, y en general en todo lo que no altere, cambie ó modifique, la esencialidad del objeto de la patente descrita.

80 Se REIVINDICA como objeto de esta PATENTE:

1º Un generador de vapor con recalentador y calentador de aire, que comprende: una caldera con sus correspondientes medios de calefacción eléctrica; un serpentín alojado en una cámara cerrada por la que circula el vapor procedente de la caldera, con medios para el calentamiento eléctrico del aire de dicha cámara, y un ventilador por el que se establece una circulación de aire a través de la propia cámara, con elementos propios, dicho ventilador, para un calentamiento inicial del aire que suministra.

90 2º El propio generador en el que, la caldera que del mismo forma parte, cuenta con una boca de entrada de agua con sus correspondientes medios de obtención de una perfecta obturación y cierre; una salida directa a la atmósfera, con una llave, una válvula de seguridad, y una salida hacia el recalentador.

95 3º El propio generador en el que, el recalentador que forma parte del mismo, comprende una cámara cerrada con un serpentín que, inferiormente, comunica con el tubo procedente de la caldera, y por su parte superior, desemboca en la atmósfera a través de una llave, y una, dos, ó más resistencias eléctricas.

100 4º El propio generador en el que, las aspas del ventilador que el mismo comprende, desembocan en la parte inferior del cuerpo del recalentador, teniendo lugar la salida del aire caliente a través de una llave establecida en la parte alta del mismo, figurando en la boca del ventilador, una, dos, ó más resistencias eléctricas, yendo establecidas las citadas aspas sobre un eje prolongado, desmontable, montado en un soporte, con el fin de poder utilizar, cuando convenga, el generador fuera de la cabina.

110



164329-5-

164329

5º El propio generador en el que, las dos bocas de salida del recalentador, pueden reunirse en una sola mediante una pieza de confluencia enchufada en aquellas.

6º "UN GENERADOR DE VAPOR CON RECALENTADOR Y CALENTADOR DE AIRE, PARA FINES TERAPEUTICOS, HIGIENICOS Y DE BELLEZA".

Barcelona 20, de Diciembre de 1943.

Tirso DIAZ DE YLANRASA y SEGURA

p. a.

[Handwritten signature]

164329

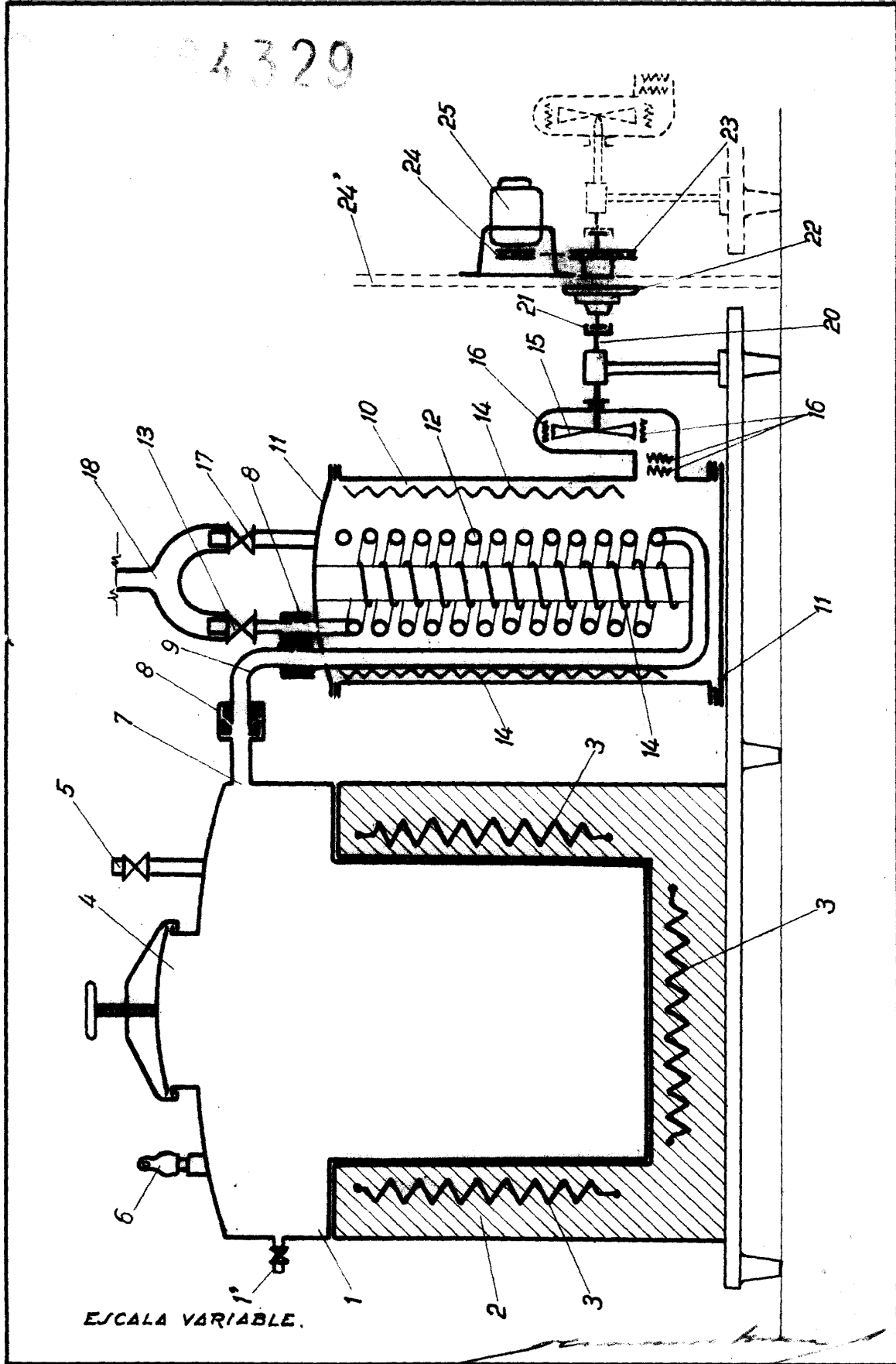
164329

164329

D. TIRSO DIAZ DE ILARRAZA Y SEGURA

1 HOJA.

164329



ESCALA VARIABLE.