

164326



164326

164326

SECCION TECNICA

CLASIFICACION I. P. C.

CLASE E 05

SUBCLASE C

MEMORIA DESCRIPTIVA

Correspondiente a un Modelo de Utilidad que por un periodo de veinte años, para toda España, se solicita a favor de D. Vicente Pagalday Sáez de Arzamendi de nacionalidad española residente en Vitoria c/ Portal - del Rey, nº 9 por:

"UN PESTILLO DE CIERRE AUTOMATICO"

5  
Corresponde esta memoria descriptiva a un Modelo de Utilidad que concierne como se desprende de su enunciado a un pestillo de cierre automático, que puede ser utilizado para puertas de muebles, ventanas, etc., que es del tipo de los conocidos vulgarmente como de resbalón y que descansa de una manera acusada por su sencillez constructiva.

10  
Esta sencillez ha determinado la eliminación de elementos menánicos utilizados en los modelos conocidos limitando la construcción del que es objeto de la solicitud a la combinación de tres únicos elementos a saber, la abrazadera, la pieza cerrojo y el muelle que determinada el funcionamiento automático.

15  
20  
Se aportan por consiguiente ventajas de utilización derivadas de ésta sencilla fabricación que no es necesario enumerar puesto que se desprenden de su propia descripción, aparte de las que son consecuencia directa y que suponen una economía en el costo de fabricación y mano de obra y un abaratamiento del propio producto.

25  
Por tal objeto se solicita el correspondiente privilegio de Modelo de Utilidad que asegure al peticionario el derecho a su fabricación industrial en exclusiva, de conformidad en un todo con el que se reconoce en el artículo 171 del vigente Estatuto Ley de Propiedad Industrial.



30

La descripción será ilustrada con una hoja de dibujos en la que se ha representado un ejemplo de ejecución preferido, que no tiene carácter limitativo alguno y que puede por tanto ser objeto de modificaciones de detalle en todo aquello que no altere de modo fundamental su propia esencialidad característica.

En el plano:

35

FIGURA 1ª, muestra el pestillo de la solicitud en vista frontal.

FIGURA 2ª, es el propio pestillo en vista posterior, y.

FIGURA 3ª, es una vista en perspectiva de la pieza cerrojo.

40

Haciendo referencia constante a lo representado en los dibujos, el pestillo de la solicitud está constituido fundamentalmente por una pieza soporte -1-, de fijación al punto conveniente a cuyo efecto está provista de orificios -2-, en sus alas para paso de los tornillos o pernos correspondientes, comprendiendo dicha pieza un conducto interior, en forma de abrazadera cubierto exteriormente por un puente curvado a través del cual se desliza la pieza-cerrojo, y que tiene su entrada y salida a ambos lados de la disposición curvada que lo cubre.

45

50

Esta pieza cerrojo -3-, que mantiene una forma alargada, está abierta por su base inferior y es interiormente hueca, rematando por una de sus extremidades en una argolla -4-, utilizable para el accionamiento manual del pestillo, y por su otra extremidad en un rebaje rampante -5-, que le permite actuar como cierre de resbalón.

55

60

Para conseguir el acoplamiento posicional de la pieza cerrojo -3-, sobre el conducto interior de la pieza soporte -1-, y su retención permanente en el interior de dicho conducto, se han practicado en los bordes de sus paredes y proximidades de la extremidad exterior, sendos cortes que abiertos hacia el exterior determinan la formación de unas pestañas -6-, que actúan de tope en la posición de cierre, al tropezar con las paredes interiores del orificio de salida, consiguiendo al propio tiempo la retención permanente en el conjunto.

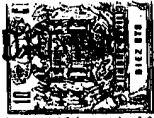
65

70

Entre las referidas pestañas -6- y el orificio de entrada al conducto, se inserta sobre el cerrojo -3- un muelle -7- que al tropezar contra las paredes interiores de dicho orificio forma tope que en la comprensión limita el desplazamiento del cuerpo al punto necesario para provocar la apertura del pestillo, y en su descompresión determina el cierre automático del mismo.

75

Descrito suficientemente el objeto de la solicitud sólo resta añadir que en su realización podrán introducirse todas aquellas modificaciones de detalle que no alteren fundamentalmente su esencialidad, y que --



80

podrán afectar no solamente a cambios de forma o de materia, sino también a todos los accesorios o secundarios, que deben quedar comprendidos en la protección que se recaba.

REIVINDICACIONES

85

1ª.- UN PESTILLO DE CIERRE AUTOMATICO, caracterizado por comprender una pieza soporte, de forma preferiblemente triangular, que en dos de sus alas opuestas está provista de orificios para paso de los elementos que han de fijarla posicionalmente en el punto adecuado, y que conforma en su interior un alojamiento por donde ha de discurrir la pieza cerrojo, cuyo alojamiento determina la formación exterior de una abrazadera - semicircular, con orificios de entrada y salida situados en ambos laterales.

90

95

2ª.- UN PESTILLO DE CIERRE AUTOMATICO, de conformidad con la reivindicación 1ª, caracterizado porque la pieza cerrojo que se desliza a través del conducto formado en la pieza soporte, adopta una forma alargada, careciendo de base inferior y siendo exteriormente hueca, rematando por una de sus extremidades en una anilla para accionamiento, y por la extremidad opuesta en un corte rampante que le permite actuar como cierre de resbalón.

100

105

3ª.- UN PESTILLO DE CIERRE AUTOMATICO, de conformidad con las reivindicaciones 1ª y 2ª, caracterizado porque las paredes laterales del cerrojo han sido provistas, en la proximidad de su extremo en rampa, de cortes verticales, que doblados hacia el exterior determinan la formación de sendas pestañas, una a cada lado, que constituyen el tope limitador del desplazamiento del cerrojo en la posición de cierre.

110

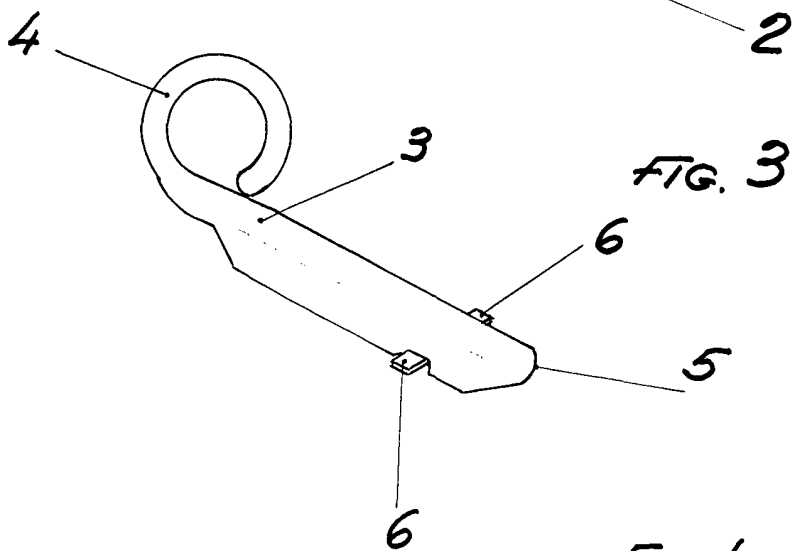
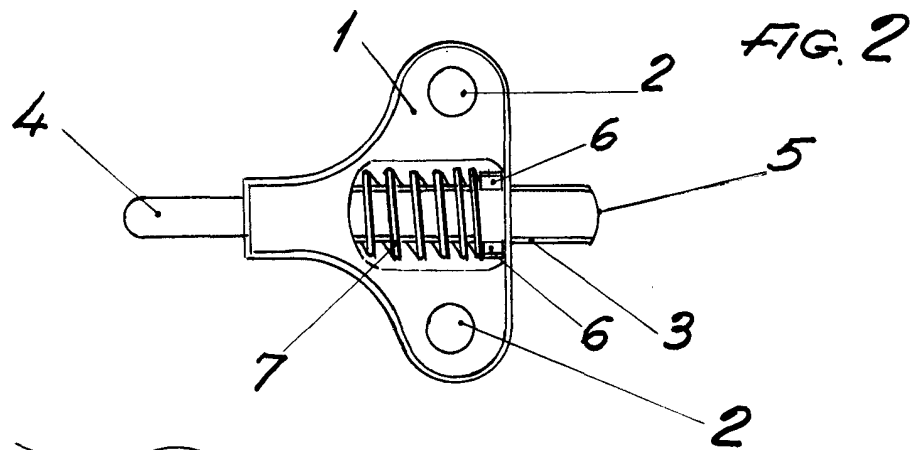
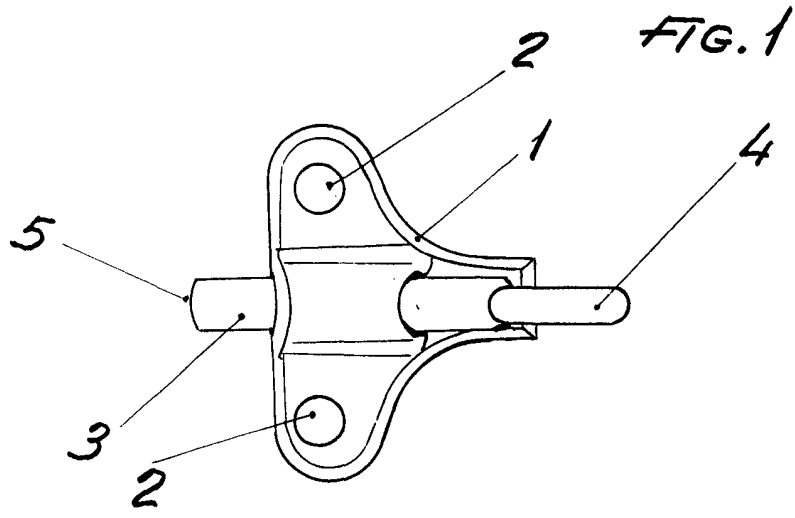
115

4ª.- UN PESTILLO DE CIERRE AUTOMATICO, de conformidad con las reivindicaciones 1ª a 3ª, caracterizado porque las pestañas descritas y las paredes interiores del orificio de entrada del conducto por donde discurre, la pieza cerrojo se inserta sobre un muelle que limita su desplazamiento máximo en posición de apertura y determina el descomprimirse el cierre automático del pestillo.

5ª.- UN PESTILLO DE CIERRE AUTOMATICO.

Consta la presente memoria de tres hojas foliadas mecanografiadas por una sola cara y de los dibujos unidos a la misma.

Madrid, 17 de Diciembre de 1.970



Escala variable  
Madrid: 17 de Diciembre de 1.970