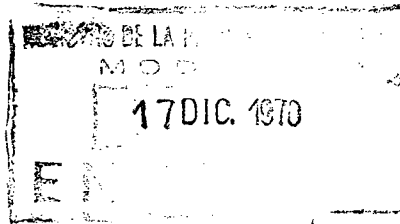


164324



17 DIC.

SECCION TECNICA
CLASIFICACION I.P.C.
CLASE <u>A45</u>
SUBCLASE <u>D</u>

M O D E L O D E U T I L I D A D

por "Disposición dispensadora para artículos
pulverulentos"

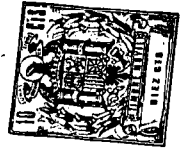
a favor de Doña Victoria Torres Ferrer y

Don Pedro Ruiz Gaset,

de nacionalidad española,

domiciliados en Barcelona, calle Julio, 10.

.. oo 00 oo ..



MEMORIA DESCRIPTIVA

Conforme se indica en el enunciado, la presente invención hace referencia a una disposición dispensadora para artículos pulverulentos.

5. Se caracteriza dicha disposición por comprender una tapa vinculable a la embocadura del envase, la cual tapa ofrece una depresión cónica superior, que tiene su boca prolongada en un reborde que determina una acanaladura circular lateral, adecuada para recibir y retener el contorno de una pieza a modo de disco, introducida a presión en dicha acanaladura, teniendo esta pieza una superficie cónica coincidente con la de la tapa, sobre la que puede girar libremente, y hallándose la tapa y la pieza provistas de al menos un orificio pasante, susceptibles de coincidir para establecer un paso para la salida del artículo contenido en el envase, quedando este paso cerrado cuando los orificios están desfasados, y presentando el disco un relieve exterior adecuado para ser asido por el usuario y facilitar su giro, y siendo visiblemente flexible al menos una de las dos piezas.
- 10.
- 15.
- 20.

Para facilitar la comprensión de todo lo que antecede, se hace referencia seguidamente a la lámina de dibujos que acompaña esta memoria, la cual,

3.



25. dado su fin explicativo, deberá considerarse como desprovista de todo carácter limitativo respecto al alcance de la protección legal que se recaba.

En el dibujo:

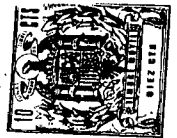
30. Figura 1 es una vista mostrando las dos piezas que integran la actual disposición, en una resolución concreta, y hallándose separadas.

Figura 2 es una vista en sección diametral de las mismas dos piezas, ya conjuntadas para formar la disposición.

35. Las dos piezas aparecen referenciadas como tapa 1 y disco 2.

40. La tapa 1 comprende un fondo 3 circular y en depresión cónica, presentando el orificio 4, y prolongándose periféricamente por su parte superior en el reborde 5 a modo de pestaña arqueada, con la que se consigue la acanaladura 6.

45. El disco 2 conforme la protuberancia 7 cónica, y estando provisto del tabique 8 en sentido diametral. También presenta el orificio 9 y el conjunto de tres agujeros 10, que se encuentran inscritos en una circunferencia ideal análoga a la de los orificios 4 y 9. Finalmente, la cara externa de este disco 2 presenta los nervios 11 circulares.



Como aspecto complementario, que ayuda a una mejor inteligencia de la actual invención, el dibujo incluye la parte de embocadura de un recipiente 12 de boca circular, provista del reborde 13.

Estas piezas y sus diversas partes, están convenientemente dimensionadas y configuradas para el logro del conjunto que seguidamente se comenta. En una realización preferente, el recipiente 12 es de material rígido, por ejemplo plástico, en tanto que la tapa 1 y el disco 2 son de material visiblemente blando, posiblemente de plástico.

La disposición dispensadora queda montada en una simplísima operación por la que se introduce a presión el borde del disco 2 en la acanaladura 6 de la tapa 1. Siendo blandas las dos piezas, ello se consigue con suma facilidad, quedando yuxtapuestas las respectivas superficies cónicas, la exterior en la tapa 1 y la también exterior del disco 2.

Así, el disco 2 puede girar libremente en su asiento de la acanaladura 6, actuando el usuario sobre el tabique 8.

La tapa 1, por su parte, a través del faldón inferior que tiene previsto un escalonamiento circular interno, se engatilla a presión en el reborde 13 del

5.



recipiente 12, en una retención practicable dada la elasticidad de la tapa 1.

75. Con todo lo cual, al girar el disco 2 se posibilita la coincidencia entre los orificios 4 y 9 (caso mostrado en la figura 2) en cuyo momento el artículo contenido en el recipiente 12 podrá salir al exterior por esta comunicación, la cual se cerrará
80. cuando, quedando los orificios desfasados, la pared del disco obstruya el orificio 4 de la tapa. También puede darse el caso, a voluntad del usuario, de que el conjunto de agujeros 10 coincida con el orificio 4, con lo que el artículo saldrá más espolvoreado
85. que antes con el orificio 9.

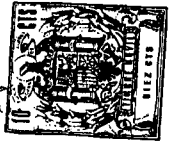
Es obvio que el número y configuración de los orificios o agujeros dependerá del tipo de artículo a dispensar y de las necesidades o conveniencias de su propia utilización. Se trata, en realidad, de

90. un aspecto ajeno a la actual invención.

Es fácil constatar que en la disposición descrita a título de ejemplo, concurren interesantes condiciones: economía de costo, facilidad de empleo, eficaz acción dispensadora, etc.

95. No obstante, cuanto se ha expuesto no debe suponer impedimento ni limitación alguna para que tal disposición pueda ser realizada con modificación

6.



de alguna de las piezas o elementos descritos y representados. Como es en las característica del envase o
100. recipiente, en la forma de unión entre la tapa y este envase, en los refuerzos que se incluyan (como son los nervios 11), o en el artículo a dispensar.

De un modo general ha de hacerse constar que en esta disposición podrán introducirse cuantas varian-
105. tes de detalle la experiencia y la práctica puedan aconsejar, en cuantas circunstancias accesorias no desvirtúen su esencialidad, que es la que se concreta en la reivindicación que sigue.

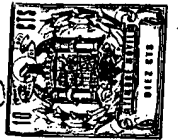
N O T A.

110. Se declara de novedad, utilidad y propiedad, para España y sus territorios, las siguientes

REIVINDICACIONES.

1. Disposición dispensadora para artículos
115. pulverulentos, caracterizada por comprender una tapa vinculable a la embocadura del envase, la cual tapa ofrece una depresión cónica superior, que tiene su boca prolongada en un reborde que determina una acanaladura circular lateral, adecuada para recibir y re-
120. tener el contorno de una pieza a modo de disco, introducida a presión en dicha acanaladura, teniendo esta pieza una superficie cónica coincidente con la de la

7.



tapa, sobre la que puede girar libremente, y hallándose la tapa y la pieza provistas de al menos un orificio pasante, susceptibles de coincidir para establecer comunicación para la salida del artículo contenido en el envase, quedando esta comunicación cortada cuando los orificios están desfasados, y presentando el disco un relieve exterior adecuado para ser asido por el usuario y facilitar su giro, y siendo visiblemente flexible al menos una de las dos piezas.

125.

130.

2. Disposición dispensadora para artículos pulverulentos.

Todo ello, tal y como se describe y reivindica en la presente memoria, que consta de siete hojas foliadas y mecanografiadas por una sola de sus caras, y de una lámina de dibujos que la ilustra.

135.

Madrid, 17 DIC. 1970

FIG. 1

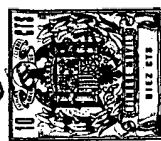
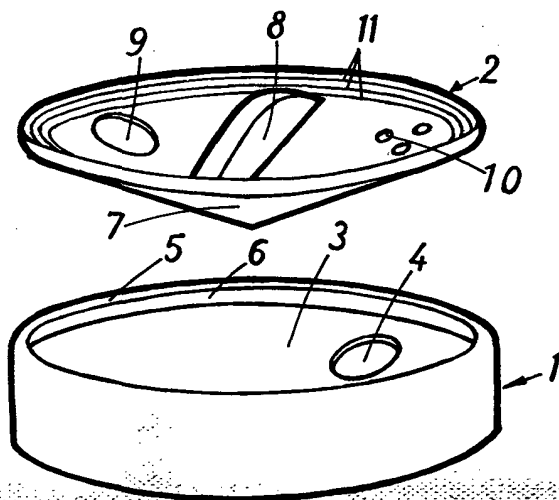
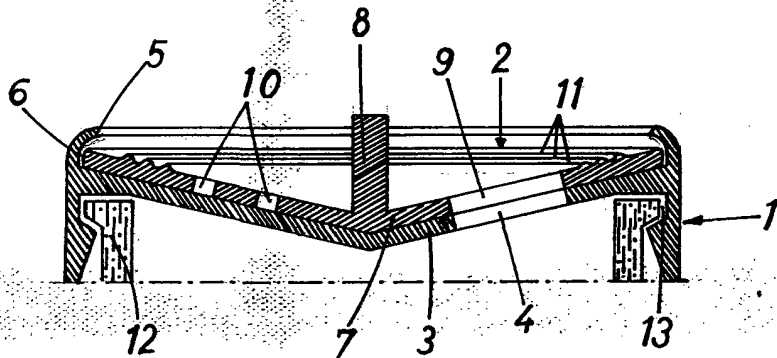


FIG. 2



17 DIC. 1978

DOÑA VICTORIA TORRES FERRER

P. R.