

164301



16 Dic. 1970

| |
|------------------------|
| SECCION TECNICA |
| CLASIFICACION I. P. C. |
| CLASE <u>A47</u> |
| SUBCLASE <u>C</u> |

MEMORIA DESCRIPTIVA

correspondiente a la solicitud de concesión de un...

MODELO DE UTILIDAD

SOLICITANTE: MANUEL P.- SALCEDO RAMON, S.A.

RESIDENCIA: Carretera de Pamplona VIANA (Navarra)

ENUNCIADO: "SILLA PERFECCIONADA"

Prioridad: Patente n.º del



1 El Estatuto vigente sobre Propiedad Industrial, de
26 de Julio de 1929, en su texto refundido publicado el 30
de Abril de 1930, establece los caracteres de patentabili-
5 dad de las invenciones de tipo industrial que tienen por -
objeto obtener ventajas sobre lo ya conocido, admitiendo -
por consiguiente como patentables, las nuevas máquinas, a-
paratos, instrumentos, procesos de fabricación, etc. La am-
plitud de conceptos previstos como patentables, ha llevado
10 al legislador a aclarar (Artº. 46) que la enumeración con-
tenida en dicho cuerpo legal es puramente enunciativa y no
limitativa, haciéndola extensiva incluso a los descubrimien-
tos de tipo científico (Artº. 47).

 El Decreto de 26 de Diciembre de 1947, recogiendo
15 la Orden de 18 de Noviembre de 1935, confirma el criterio
legal de que también serán patentables los instrumentos, ob-
jetos, o partes de los mismos, que aporten a la función a
que son destinados, un beneficio o efecto nuevo, y en defi-
nitiva que constituyan una mejora sustancial sobre lo ante-
riormente conocido.

20 Pues bien, a tenor de lo expuesto, y en base al ar-
ticulado que recoge los conceptos expresados, debe conside-
rarse, que la invención a que se refiere la presente memo-
ria, constituye una novedad industrial, con características
y ventajas que la hacen merecedora del privilegio de explo-
25 tación exclusiva que por ella se solicita, premiando así -
los méritos de quien aporta a la industria del país una me-
jora efectiva y precisamente comprendida entre las enuncia-
das por la Ley como patentables. (Arts. 46 y 47 en relación
30 con el 171, en su nueva redacción afectada por la Orden de
18 de Noviembre de 1.935).



1 El presente Modelo de Utilidad tiene por objeto
una silla perfeccionada, cuya especial estructura y estu-
diada forma de montaje entre el asiento y el respectivo bas-
tidor, facultan a la silla en cuestión, para cumplir el fin
5 que le es propio de una manera sumamente firme, al tiempo -
que esta fortaleza proporciona un gran impacto estético, ya
que el acoplamiento del asiento propiamente dicho al arma-
zon de soporte es perfecto, consiguiendose además la posibi-
lidad de recambiar tal asiento, cuando ello sea deseable, -
10 mediante fases operativas sumamente simples.

La esencia del asunto la constituye el hecho de
que se dispone de un asiento propiamente dicho, tapizado de
antemano, que es acoplado bajo ligera presión sobre el arma-
zón de la silla, y unido mediante tirafondos a los travesa-
ños del mismo.
15

Con el fin de que la idea expuesta se comprenda
mejor, se adjunta a esta Memoria una hoja simple de planos,
en la que de un modo esquemático se representa un ejemplo-
preferente de realización práctica, a base de tres figuras
diferentes, de las cuales, la primera representa una vista en
20 perspectiva inferior del bastidor de madera que ha de confor-
mar el asiento propiamente dicho, que como puede comprobar-
se es una especie de caja, desprovista de una de sus bases,
que además ofrece la particularidad de que en la espada de
base que comporta, se ha practicado una oquedad, referencia-
25 da con (2), que puede ir guarnecida por medio de tiras elás-
ticas o soporte de muelles, para dar mayor elasticidad y -
confort al asiento una vez convenientemente tapizado.

Observese de otro lado, que en propio bastidor
30 de la figura 1ª, se han previsto sendos cortes o depresio-



1 nes (1), situados precisamente sobre dos de los vértices ó
aristas correspondientes a una misma cara lateral de la es-
pecie de caja en que se constituye el repetido bastidor. La
5 existencia de estos cortes viene justificada por el hecho
de que es preciso que el asiento en sí encaje sobre las ba-
rras traseras o largueros que conforman el respaldo y patas
posteriores de cualquier silla.

Independientemente, la figura 2ª muestra parcial-
mente la perspectiva del armazón de una silla convencional,
10 con la particularidad de que en los largueros transversales
del mismo, se han previsto unos orificios para el paso de -
sendos tirafondos (3), los cuales efectuarán, o mejor dicho
reforzarán la unión que por encaje se ha de conseguir entre
el bastidor de la figura 1ª, y el que ha de recibirlo, mos-
15 trado en la figura 2ª.

Por último, y según la perspectiva parcial que
nos ofrece la figura 3ª, puede apreciarse como queda situa-
do, o por mejor decir, montado el asiento ya tapizado, so-
bre el armazón de soporte que constituye la silla propiamen-
te dicha.
20

Conviene señalar, que la colocación exacta o -
montaje del asiento tapizado al bastidor, se realiza por en-
caje de aquél sobre éste, reforzándose la sujeción obtenida
mediante el concurso de los ya citados tirafondos referen-
25 ciados con (3).

No se considera necesario hacer más extensa esta
descripción, para que cualquier persona experta en la mate-
ria comprenda la idea que se desea patentar, así como las
evidentes ventajas que supone su fabricación a escala indus-
30 trial, las cuales aludidas en sus puntos más interesantes -



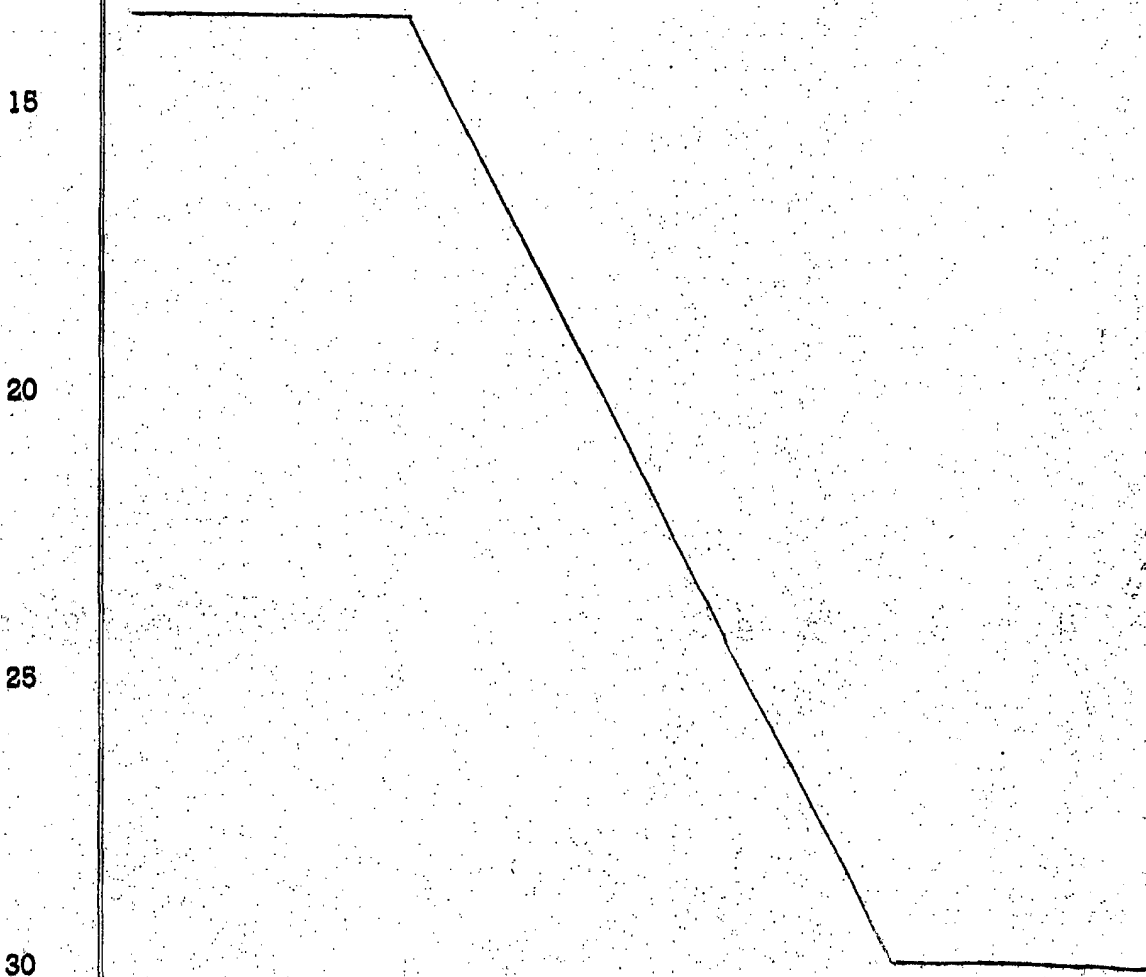
1 se señalan a continuación=

1a.- Simplicidad de ejecución, que no altera -
los costos habituales .

2a.- El mueble goza de gran fortaleza.

5 3a.- Gran estética debido al perfecto acoplamiento
entre sus partes integrantes, que proporcionan, además,
un verdadero asiento recambiable.

10 Por todo ello, y para evitar posibles imitaciones,
se presenta esta solicitud, pidiendo la explotación -
exclusiva de la idea descrita, de acuerdo con las considera-
ciones y puntos que se desean reivindicar, que se concre-
tan en las páginas siguientes:





1970

1 Hecha la descripción a que se refiere la memoria
que antecede, en preciso insistir en que los detalles de
realización de la idea expuesta, pueden variar, es decir,
que pueden sufrir pequeñas alteraciones, basadas siempre
5 en los principios fundamentales de la idea, que son en esen-
cia los que quedan reflejados en los párrafos de la descrip-
ción hecha. En efecto, el Artículo 48 del Estatuto vigente
sobre Propiedad Industrial, establece como no patentables,
en su apartado tercero, "los cambios de forma, dimensiones,
10 proporciones y materias de un objeto ya patentado" fijando
así el criterio del legislador en el sentido de que paten-
tada una idea que pueda dar lugar a una realidad práctica
e industrializable, nadie podrá apoyarse en ella para, a
pretexto de haber introducido ligeras modificaciones, pre-
sentarla como nueva y propia.
15

Este principio, en cuanto al alcance de la protec-
ción del objeto patentado se refiere, se halla confirmado
por numerosas Sentencias del Tribunal Supremo, y entre -
ellas, como más terminantes, en las de fechas 16 de Octubre
20 de 1954, 23 de Enero de 1959, 20 de Marzo de 1964 y otras.

Establecido el concepto expresado, en cuanto a la
amplitud que debe darse a la protección solicitada, se re-
dacta a continuación la Nota de Reivindicaciones, de acuer-
do con lo que se establece en el último párrafo del apar-
tado tercero del Artículo 100 de la Ley, sintetizando así
25 las novedades que se desean reivindicar:

NOTA DE REIVINDICACIONES

En resumen, el privilegio de explotación exclusi-
va que se solicita, recaerá sobre las reivindicaciones si-
30 guientes:



1
5
10
15
20
25
30

1a.- SILLA PERFECCIONADA, que esencialmente se caracteriza porque su asiento se constituye mediante un basidor de madera que conforma una especie de caja, provista de una zona calada en su única base, dispuesta para recibir el guarnecido de tiras elástica o soporte de muelles, en tanto que en las aristas de una de las caras laterales del mismo, existen sendas depresiones o cortes, destinados a acoplarse a las barras que forman las patas posteriores y respaldo de cualquier silla, de tal modo que el acoplamiento del asiento ya tapizado, sobre el armazón de la silla, se realiza por encaje del mismo en este, y bajo ligera presión, quedando reforzado el montaje mediante tirafondos que atraviesan los largueros laterales del armazón de soporte de la silla.

2a.- Se reivindica por último como objeto sobre el que ha de recaer el Modelo de Unidad que se solicita: - SILLA PERFECCIONADA.

Todo tal y como queda descrito y reivindicado en la presente Memoria Descriptiva que consta de siete páginas mecanografiadas y dibujos que se acompañan.

Madrid, 16 diciembre 1.970

BERNARDO UNGRIA

p.p.

10 3 18
16
1970

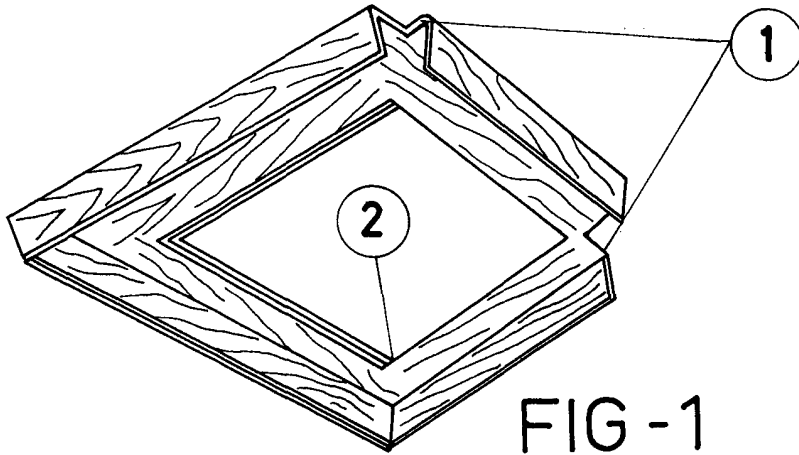


FIG - 1

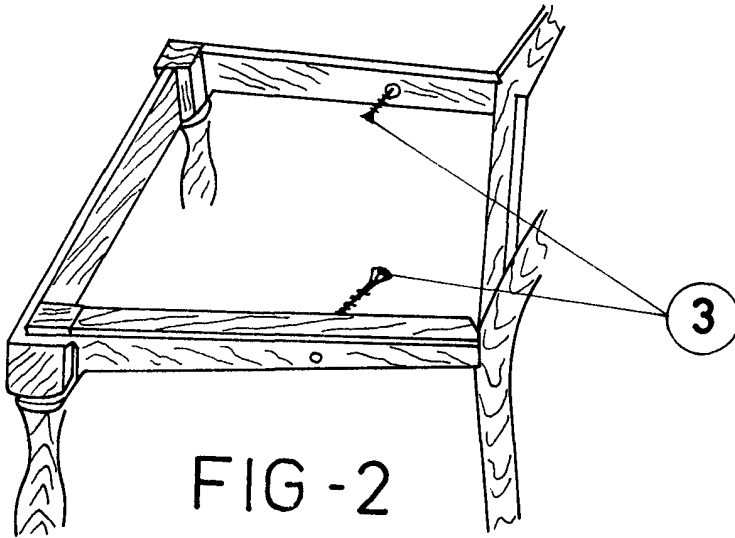


FIG - 2

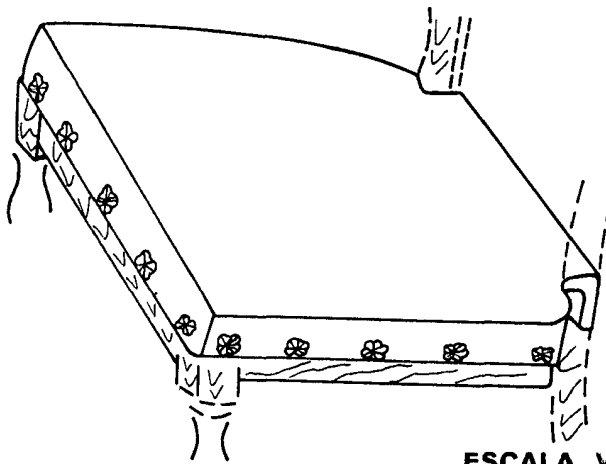


FIG - 3

ESCALA VARIABLE

Madrid, 16 de Diciembre de 1970

BERNARDO UNGRIA

P. P.