



164297

SECCION TECNICA
CLASIFICACION I. P. C.
CLASE <u>HDI</u>
SUBCLASE <u>H</u>

MODELO DE UTILIDAD

por 20 años

A favor de D. ALBERTO MARTORELL COMELLAS, de nacionalidad española, residente en HOSPITALET DE LLOBREGAT (Barcelona), Capitán Hernando Prats, 70. - - - - -
por: "MECANISMO PERFECCIONADO PARA LA INTERRUPCION Y CONMUTACION ELECTRICAS". - - - - -

MEMORIA DESCRIPTIVA

El presente modelo de utilidad se refiere a un mecanismo perfeccionado para la interrupción y conmutación eléctricas, que ha sido estudiado y realizado de manera
5 que con el mismo se consiguen varios resultados prácticos con ventaja respecto de otros mecanismos conocidos.

De acuerdo con ello, el mecanismo de que se trata se caracteriza esencialmente por el hecho de constar de una caja en cuyo fondo se ha previsto por lo menos un



elemento contactor formado por una sola pieza provista al menos en un extremo de un contacto y dotada de una inflexión angular mediante la que se apoya en disposición oscilante sobre el borde de un terminal de
5 conexión unido en el fondo de la caja, cuyo elemento contactor presenta una rama intermedia elástica sobre la que actúa por resbalamiento un saliente de leva formado en una tecla oscilante para determinar la aplicación de dicho elemento sobre contactos fijos
10 correspondientes previstos en terminales de conexión en el fondo de la citada caja.

Según otra característica, el mecanismo comprende una pieza constituida por un elemento alargado ensartado sobre el eje sobre el que oscilan al menos
15 dos teclas, entre las que está interpuesto dicho elemento, el cual presenta dos ramas de distinta anchura, con el fin de obtener el arrastre selectivo de las dos teclas.

Para facilitar la explicación más detallada, se acompaña una hoja de dibujos en los que se ha representado un caso práctico de realización que se cita sólo
20 a título de ejemplo no limitativo del alcance del presente modelo de utilidad.

En dichos dibujos:

La figura 1 es una vista en sección alzada
25 parcial del mecanismo.

La figura 2 corresponde a una vista en planta parcial del mecanismo del que han sido separadas las teclas oscilantes.

La figura 3 es una vista en planta inferior
30 que muestra dos teclas oscilantes y su pieza de arrastre.



Un mecanismo perfeccionado para la interrupción y conmutación eléctricas consta de una caja -1- a través de orificios de cuyo fondo está dispuesto y retenido un elemento laminar en U invertida cuyas ramas forman dos terminales de conexión -2-. Sobre el borde de los mismos se apoyan en disposición oscilante sendos elementos -3- que, para ello comprenden otras tantas inflexiones angulares -4-, cuyos elementos presentan en un extremo un contacto -5- aplicable sobre respectivos contactos fijos -6- solidarizados con sendos terminales de conexión -7- de forma sustancialmente en "L" invertida y sobresalientes por orificios del fondo de la caja en el que están fijados dichos terminales. Los elementos oscilantes -3- presentan una rama intermedia -8- elástica formando monopieza sobre la que actúan por resbalamiento respectivos salientes de leva -9- formados en dos teclas -10- y -10'- oscilantes sobre un eje -11- cuyos extremos -12- se apoyan en entrantes -13- previstos en salientes interiores de las paredes laterales de la caja. Dichos extremos del eje son retenidos por respectivas pestañas -14- pasantes por orificios de las citadas paredes de la caja y formadas en láminas en "V" -15- aplicadas exteriormente a tales paredes, cuyas láminas son aptas para la retención de la caja en el lugar de emplazamiento y ventajosamente presentan, levantada a partir de una perforación, una uñeta -16- que prende en el borde de un orificio formado en dicho lugar. La caja comprende en sus esquinas interiores sendos salientes -17- de tope sobre los que se apoyan las teclas -10- y -10'- en las posiciones extremas de trabajo.



Ensayada sobre el eje -11- de las teclas
citadas se halla una pieza alargada -18- que comprende
dos ramas -19- y -19'-. La primera se apoya en el borde
inferior de las dos teclas, en tanto que la rama -19'-
5 se apoya solamente en el borde inferior de la tecla
-10-. De esta manera, y partiendo de la posición de
la tecla -10- representada en la figura 1, y al accionar
tal tecla en el sentido de la flecha, son arrastradas
las dos teclas, con lo que los contactos móviles se
10 separan de los fijos. Al accionar la tecla -10'- en
el sentido opuesto, también son arrastradas las dos
teclas, aplicándose nuevamente los contactos móviles
a los fijos y quedando entonces las dos teclas de
manera que primero se puede hacer oscilar la tecla
15 -10'- a la inversa y luego puede hacerse lo propio con
la tecla -10- para separar otra vez los contactos móviles
de los fijos. Con ello se logra actuar sobre una sola
tecla o bien sobre las dos simultáneamente en forma
selectiva.

20 En el fondo de la caja -1- se ha previsto el
montaje de uno o dos contactos fijos para cada tecla
situados éstos opuestamente y afectos a terminales de
conexión como los -7- con cuyos citados contactos fijos
se combinarán contactos móviles como los -5- y previstos
25 en los elementos contactores oscilantes -3- que, para
ello, se alargarán de manera que, como se comprende,
podrá hacerse actuar como conmutador o como interruptor.
También queda previsto que el mecanismo conste de un
sólo elemento contactor, o de más en respectivos aloja-
30 mientos de la caja.



El modelo, dentro de su esencialidad, puede ser llevado a la práctica en otras formas de realización que difieran únicamente en detalle de las indicadas sólo a título de ejemplo, a las que alcanzará igualmente la protección que se recaba. Podrá, por tanto, fabricarse el mecanismo perfeccionado para la interrupción y conmutación eléctricas de referencia en cualquier forma y tamaño y con los materiales y medios más adecuados, por quedar todo ello comprendido en el espíritu de las siguientes reivindicaciones.

N O T A

Se reivindica como objeto del presente modelo de utilidad:

1.- Mecanismo perfeccionado para la interrupción y conmutación eléctricas, caracterizado esencialmente por el hecho de constar de una caja en cuyo fondo se ha previsto al menos un elemento contactor formado por una monopieza provista por lo menos en un extremo de un contacto y dotada de una inflexión angular mediante la que se apoya en disposición oscilante sobre el borde de un terminal de conexión unido en el fondo de la caja, cuyo elemento contactor presenta una rama intermedia elástica sobre la que actúa por resbalamiento un saliente de leva formado en una tecla oscilante para determinar la aplicación de dicho elemento contactor sobre contactos fijos correspondientes previstos en terminales de conexión en el fondo de la caja.

2.- Mecanismo perfeccionado para la interrupción y conmutación eléctricas, según la reivindicación 1,



caracterizado por el hecho de comprender una pieza
constituida por un elemento alargado ensartado sobre
el eje sobre el que oscilan al menos dos teclas, entre
las que está interpuesto dicho elemento, el cual
5 presenta dos ramas de distinta anchura, de las cuales
la más ancha se apoya en el borde inferior de ambas
teclas, en tanto que la otra se apoya sólo en el borde
inferior de una de las teclas, con el fin de obtener
el arrastre selectivo de las mismas, independiente o
10 común.

3.- MECANISMO PERFECCIONADO PARA LA INTERRUPCION
Y CONMUTACION ELECTRICAS.

Consta la presente memoria descriptiva de
seis hojas mecanografiadas, foliadas, numeradas y
escritas por una sola cara, acompañada de una lámina
de dibujos.

Madrid, a 16 DIC. 1970

ALBERTO MARTORELL COMELLAS

P. A.
MANUEL DE GARCIA
P. P.
Manuel de Garcia

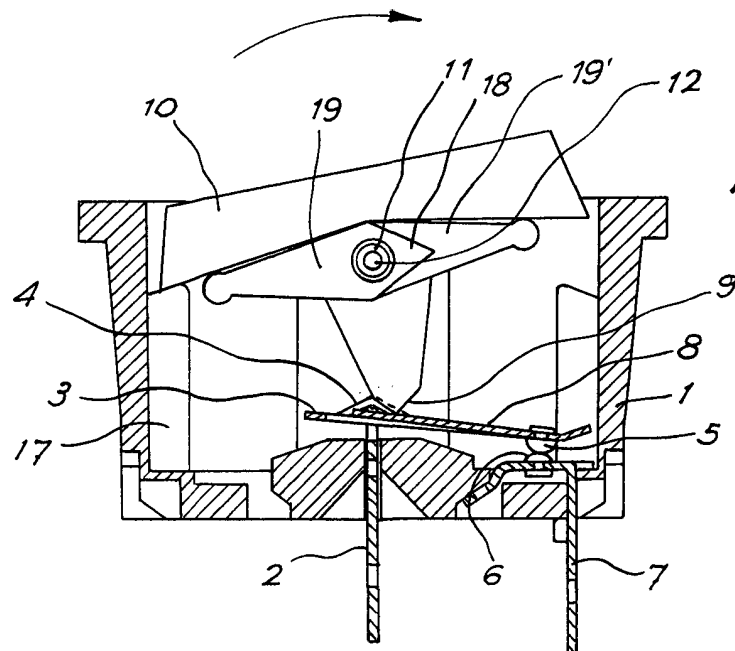


Fig. 1

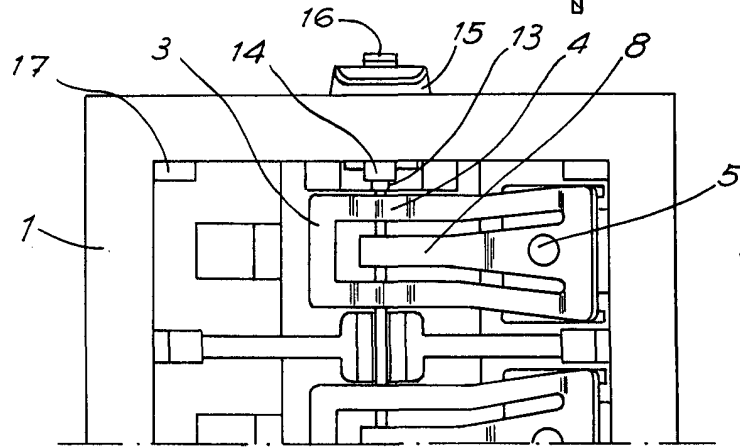


Fig. 2

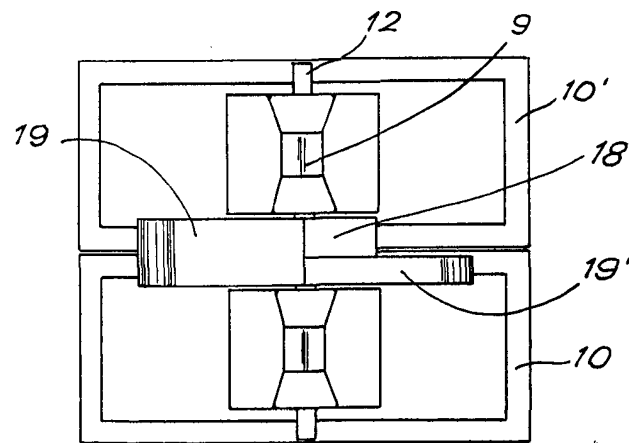


Fig. 3

Madrid a 6 Diebre. 1970