



1970

164269

SECCION TECNICA

CLASIFICACION I. P. C.

CLASE B27SUBCLASE D

EXPEDIENTE: MODELO DE UTILIDAD

Titular: D. JOSE ALEGRE OLTRA

Nacionalidad: Española

Domicilio: VALENCIA - Carrera Encorts, frente al 181

Objeto: "RECUBRIMIENTO PROTECTOR PARA TABLEROS O
PANELES DE RECUBRIMIENTO"

Prioridad:

MEMORIA DESCRIPTIVA

5 En la presente Memoria Descriptiva se procede a dar a conocer las características esenciales de un recubrimiento protector para tableros o paneles de recubrimiento, por cuyas cualidades funcionales queda justificada la solicitud, a favor del titular del expediente, del privilegio de exclusividad concedido por la vigente Ley de la Propiedad Industrial, para su explotación en España.

10 El recubrimiento protector presentado tiene una amplia aplicación, tanto para láminas como para tableros, chapás, paneles, bandas, etc., puesto que su



1970

- 2 -

15

aplicación resulta harto sencilla y efectiva, con un alto nivel de rendimiento sólo comparable a su misma sencillez. Por estas cualidades y por el bajo costo económico del protector, quedan demostrados los motivos que provocarán la rápida aceptación del mismo.

20

Para mostrar más claramente las características distintivas de nuestro Modelo de Utilidad, hemos considerado conveniente la aportación del plano adjunto, en el que se contienen unas representaciones de su naturaleza. Estas representaciones sólo tienen valor informativo por lo que deben ser consideradas en su más amplio sentido y en ningún caso como límite del alcance del expediente.

25

La figura 1ª del plano nos muestra, según una vista en perspectiva, un aspecto parcial de un tablero o panel en el que se puede apreciar, en una fase de su despegue, el recubrimiento protector. La figura 2ª corresponde a una sección transversal de un tablero con el protector adherido sobre su cara vista.

30

35

Concretando nuestra descripción al contenido de las precitadas, aparece señalado con -1- el tablero o panel, sobre cuya cara vista se aplica un recubrimiento de papel -2-, metalizado por una de sus caras -3-, por los procedimientos usuales al efecto, cuya lámina de papel se aplica, precisamente por su superficie metalizada, sobre el tablero o panel, constituyendo un elemento protector de bajo costo y, sin embargo, gran eficacia.

40

La unión de ambos elementos, tablero -1- y lámina de papel -2-, es de tal naturaleza que fácilmente



1970

- 3 -

45

te se manipulan, serrándolos, cortándolos en láminas o bandas, enrollándolos, etc, etc., sin que se deshaga su unión, pudiéndose aplicar conjuntamente sobre la superficie a cubrir, puesto que la cara no vista del tablero o panel -1- dispone de un estriado o similar que facilita su agarre, mediante la oportuna aportación del pegamento adecuado.

50

Una vez terminadas todas las operaciones de colocación de nuestro tablero o panel, e incluso después de haber tratado las superficies adyacentes con procesos de barnizado, pintado, lacado y aplicación de poliesteres, se procede a desprender el recubrimiento protector -2-, cuya operación se realiza con suma sencillez, sin que sobre la superficie de dichos tablero o panel hayan quedado las más mínimas señales de todo el proceso seguido hasta su total aplicación, que habrán sido absorbidas por el espesor del papel metalizado y por las especiales características proporcionadas por esta misma condición de metalizado en su cara de aplicación.

55

60

65

Suficientemente descritas las cualidades de nuestro recubrimiento protector, sólo nos resta manifestar que serán variables las circunstancias de materiales, tamaños y formas de sus diferentes partes, siempre y cuando no se vea alterada su esencialidad, contenida en la siguiente

N O T A
= = = =

70

Los puntos que se reivindican en el presente Modelo de Utilidad, son:



75

1º.- Recubrimiento protector para tableros o paneles de recubrimiento, caracterizado por constar de una lámina o banda de papel metalizado por una de sus caras, que se aplica directamente, por dicha cara, sobre la superficie vista de un panel o tablero de recubrimiento, de manera que lo cubra por completo, formando un conjunto susceptible de ser manipulado, cortado y aplicado, por pegado de la superficie estriada opuesta del panel o tablero, sobre una superficie cualquiera, procediéndose, después de terminadas todas las operaciones de aplicación, al desprendimiento de la mencionada lámina o banda de papel metalizado, que dejará al descubierto, preservada de cualquier incidencia, la superficie vista del tablero o panel de recubrimiento. Y

80

85

90

2º.- "RECUBRIMIENTO PROTECTOR PARA TABLEROS O PANELES DE RECUBRIMIENTO", de conformidad en un todo en lo esencial y fines industriales a lo descrito en la precedente Memoria Descriptiva y gráficamente representada en las figuras del plano adjunto para su mejor comprensión.



Esta Memoria consta de CINCO hojas, escritas o mecanografiadas por una sola cara y a doble espacio en 91 líneas.

Valencia, a 14 de Diciembre de 1970

Por autorización del interesado.

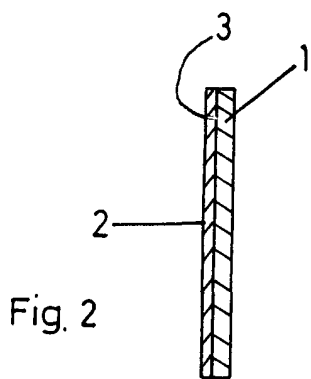
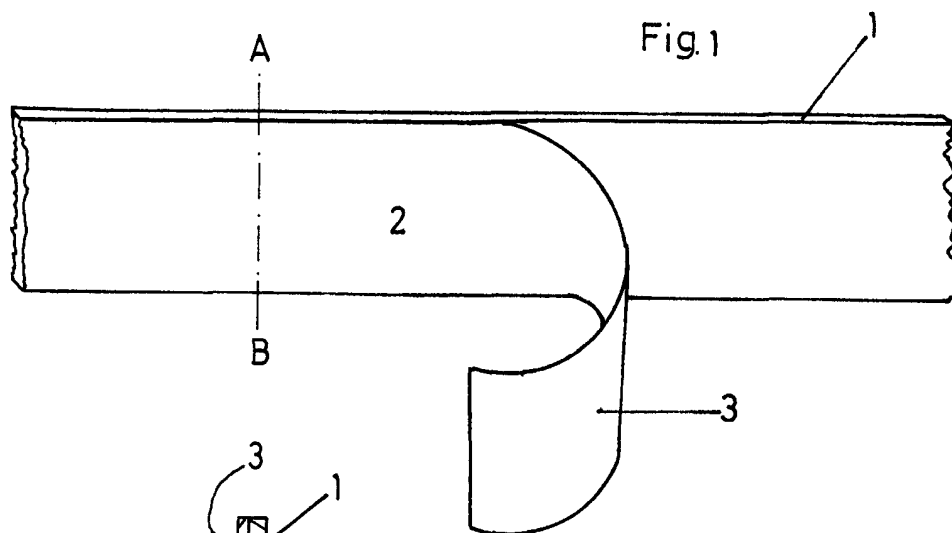
Juan López

164269

D JOSE ALEGRE

MODELO DE UTILIDAD

hoja única



sección A-B

escala variable

valencia, diciembre 1970

p. a.

Jose Alegre