



164230

SECCION TECNICA
CLASIFICACION I, P C
CLASE F.16
SUBCLASE M

MEMORIA DESCRIPTIVA

Correspondiente al registro de Modelo de Utilidad que, por veinte años, se solicita a favor de Don Jorga ALIBAU PAGES y Don Nactali GONZALEZ LOPEZ, de nacionalidad española, residentes en Barcelona, calle Torre Damians, nº 38, - - - -

5.

p o r

"NUEVA PATA TELESCÓPICA"

El objeto del presente Modelo de Utilidad se refiere a una nueva tapa telescópica, en especial aplicable a barbacoas y similares, que presenta la novedad de que debido a su especial organización la pata obtenida es simple y no obstante de resultados perfectos en su utilización.

10.



Para una correcta interpretación se describe, a continuación, un caso de realización práctica de la nueva pata, acompañándose de una hoja de dibujos en la que:

5. En la figura se representa en alzado y sección, una pata, acortada, según la invención.

10. Consiste la invención en que la pata está formada por un tubo (1) de sección circular que en uno de sus extremos hay el oportuno remate-tapa (2) con tuerca (3) para su unión al cuerpo que interese mientras que en el otro hay un dedal (4) sin fondo, introducido a presión en la boca del tubo (1) cual dedal presenta en su superficie externa un estriado con objeto de que este estriado evite el que pueda girar sobre sí mismo el dedal introducido a presión y la pared del tubo (1) así como la del dedal dispuesto en su interior, tienen un orificio perpendicular (5), roscado, que permite la introducción de un tornillo de apriete (6) de gran cabeza (7) el cual una vez se ha dispuesto la prolongación telescópica (8) de la pata en el interior del tubo (1) no puede salir totalmente al exterior por impedirlo su valona (8) de mayor diámetro que el orificio axial del dedal (4) y quedando fijada en su posición parcial de emergencia por el tornillo perpendicular (6) de apriete.

15. Se sobreentiende que en el presente caso serán variables cuantos detalles de construcción y acabado, no alteren, cambien o modifiquen la esencia de la invención.

N O T A

Descrito el objeto y utilidad de la invención, lo que se declara como no divulgado ni practicado en España comprende las siguientes reivindicaciones:



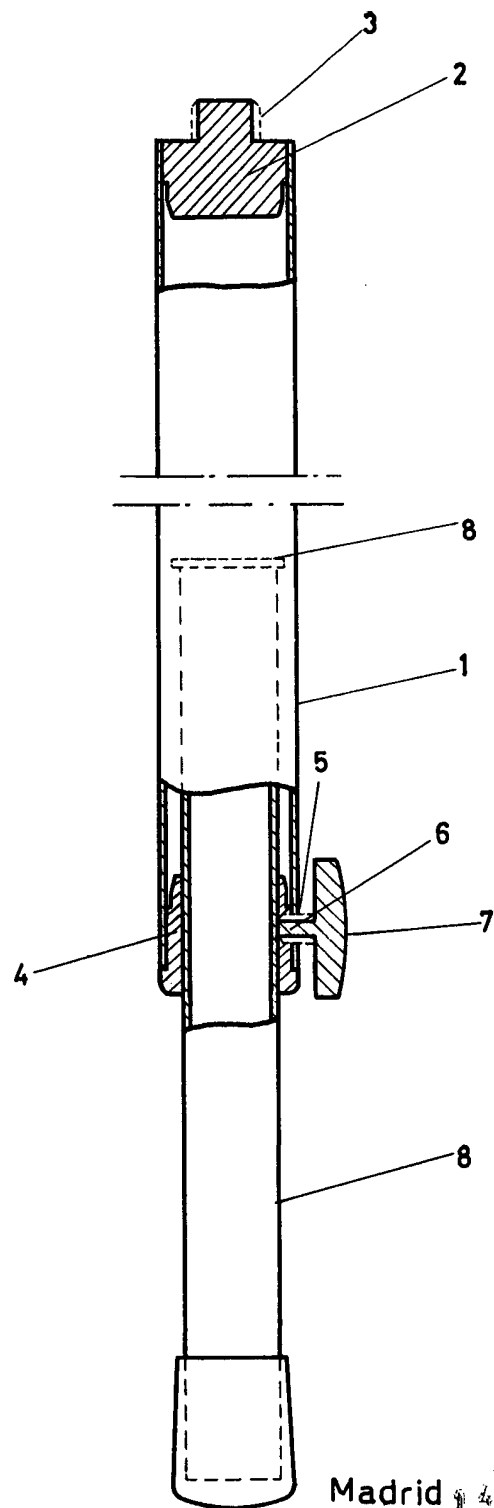
5. 1ª.- Nueva pata telescópica, caracterizada por el hecho de que la pata está formada por un tubo de sección circular que en uno de sus extremos hay el oportuno remate-tapa con tuerca para su unión al cuerpo que interese mientras que en el otro hay un dedal, sin fondo, introducido a presión en la boca del tubo cual dedal presenta en su superficie externa un estriado con objeto de que este estriado evite el que pueda girar sobre sí mismo el dedal introducido a presión y la pared del tubo así como la del dedal dispuesto en su interior, tienen un orificio perpendicular, rosado, que permite la introducción de un tornillo de apriete de gran cabeza, el cual una vez se ha dispuesto la prolongación telescópica de la pata en el interior del tubo no puede salir totalmente al exterior por impedirlo su valona de mayor diámetro que el orificio axial del dedal y quedando fijada en su posición parcial de emergencia por el tornillo perpendicular de apriete.
- 10.
- 15.

2ª.- NUEVA PATA TELESCÓPICA.

Según se describe y reivindica en la presente Memoria descriptiva que consta de tres hojas foliadas y escritas por una sola cara y acompañada de una hoja de dibujos.

Madrid, a 14 de Diciembre de mil novecientos setenta.

P.A.,
Antonio Aricha
P. P.



Madrid 4 Diciembre 1970
P P

Escala variable