



Nº 164.219

SECCION TECNICA  
CLASIFICACION I. P. C.  
CLASE EdS B  
SUBCLASE \_\_\_\_\_

# MEMORIA DESCRIPTIVA

correspondiente a la solicitud de concesión de un...

MODELO DE UTILIDAD

SOLICITANTE: MANUFACTURAS LOSI, S.A.

RESIDENCIA: A. Bailén, 15 - LOGROÑO.

ENUNCIADO: "CERRADURA PARA PUERTAS METALICAS"

Prioridad: Patente \_\_\_\_\_ n.º \_\_\_\_\_ del \_\_\_\_\_



1  
5  
10  
15  
20  
25  
30

El Estatuto vigente sobre Propiedad Industrial, de 26 de Julio de 1929, en su texto refundido publicado el 30 de Abril de 1930, establece los caracteres de patentabilidad de las invenciones de tipo industrial que tienen por objeto obtener ventajas sobre lo ya conocido, admitiendo por consiguiente como patentables, las nuevas máquinas, aparatos, instrumentos, procesos de fabricación, etc. La amplitud de conceptos previstos como patentables, ha llevado al legislador a aclarar (Artº. 46) que la enumeración contenida en dicho cuerpo legal es puramente enunciativa y no limitativa, haciéndola extensiva incluso a los descubrimientos de tipo científico (Artº. 47).

El Decreto de 26 de Diciembre de 1947, recogiendo la Orden de 18 de Noviembre de 1935, confirma el criterio legal de que también serán patentables los instrumentos, objetos, o partes de los mismos, que aporten a la función a que son destinados, un beneficio o efecto nuevo, y en definitiva que constituyan una mejora sustancial sobre lo anteriormente conocido.

Pues bien, a tenor de lo expuesto, y en base al articulado que recoge los conceptos expresados, debe considerarse, que la invención a que se refiere la presente memoria, constituye una novedad industrial, con características y ventajas que la hacen merecedora del privilegio de explotación exclusiva que por ella se solicita, premiando así los méritos de quien aporta a la industria del país una mejora efectiva y precisamente comprendida entre las enunciadas por la Ley como patentables. (Arts. 46 y 47 en relación con el 171, en su nueva redacción afectada por la Orden de 18 de Noviembre de 1.935).



1

El objeto principal que persigue la invención, conforme se detalla claramente en el enunciado de esta memoria, es proporcional a una cerradura de especial aplicación para puertas metálicas, una de cuyas más destacadas características es su simplicidad constitutivas y su robustez, que hacen de ella un elemento de gran utilidad, y que viene a redundar en la consecución de un artículo que cubre un hueco hasta la fecha existente en el mercado nacional sobre este tipo de cerradura.

5

10

Fundamentalmente se caracteriza por constituirse a partir de una carcasa de soporte de forma alargada en uno de cuyos extremos se encuentra articulada una pieza provista de un orificio axial facetado, dotada de un apéndice excéntrico, la cual, al ser obligada a girar por accionamiento de una maneta cuyo cuadrado se aloja en su orificio central, ataca a una pieza basculante de recuperación automática, que, a su vez provoca en función de su configuración, el accionamiento de un pestillo que se encuentra constantemente requerido bajo la acción de dos resortes.

15

20

Para la mejor comprensión de sus características, y para complementar gráficamente la descripción detallada que seguidamente se va a realizar, se acompaña con la presente memoria un juego de dibujos que contiene las siguientes figuras:

25

Fig. 1ª.- Muestra una vista en alzado de la cerradura, en la que se han representado todas sus piezas componentes.

30

Fig. 2ª.- Representa, a través de vistas en alzados seccionados laterales, y alzados frontales las piezas móviles que comprende la cerradura.



1

Como puede comprobarse, la parte activa de la cerradura está compuesta por tres piezas principales que han sido referenciadas en el plano con los numeros 1, 2 y 3, respectivamente.

5

La pieza 1 es aquella horadada axialmente y provista de un apéndice excentrico, que se acopla a la manivela de accionamiento.

10

La pieza 2 es la que anteriormente se especificó que tenia posibilidades de bascular a través de un eje, siendo de recuperacion automatico y produciendo cuando se movia en accionamiento del pestillo.

Finalmente la pieza 3 es el propio pestillo.

15

La pieza 2 está diseñada a modo de palanca de primer grado, con punto de apoyo en su eje 7 de articulacion, presenta su extremo de potencia requerido hacia una posicion de reposo por accion de un muelle helicoidal 4, y tiene el de resistencia configurado en forma de U de ramas con perfil en rampa.

20

El resbalón 3, o lo que es lo mismo el pestillo, queda comprendido entre las dos ramas de la pieza 2, por medio de unas acanaladuras 10 previstas en el mismo, en las que las mencionadas ramas quedan introducidas, y está requerido constantemente hacia una posicion de reposo, que coincide con su salida a traves de la carcasa de soporte, por accion de dos resortes laminares o de torsion 5 y 6, que apoyan una de sus patillas en puntos fijos de la carcasa y la otra en el propio resbalón.

25

Finalmente la carcasa de soporte de los mecanismos descritos puede incorporar un mecanismo adicional, gobernado mediante llave, que complementa la accion de la cerradura

30



1 descrita. Dicho mecanismo se ha referenciado en la figura  
1ª con el número 9.

5 El funcionamiento de esta cerradura, como se deduce  
de las explicaciones hasta el momento efectuadas es suma-  
mente sencillo:

La pieza 1 actúa mediante una manivela que se aloja  
en el orificio cuadrado que comprende.

10 Al girar la manivela y con ella la pieza 1, ésta  
actúa sobre la pieza 2, que vuelve a su posición primitiva  
tan pronto como se suelta la manivela por acción del resor-  
te helicoidal 4.

La pieza 2 lleva como ya se ha dicho un alojamiento  
en forma de U donde se acopla el pestillo o resbalón 3 cuyo  
accionamiento provoca al buscular.

15 El resbalón 3 puede actuar independientemente bajo  
un empuje exterior, recuperándose mediante los muelles 5 y  
6.

20 Tanto si el accionamiento del resbalón o pestillo se  
realiza por causa de una fuerza externa, como si se realiza  
en función del accionamiento de la pieza número 2, resulta  
guiado en sus movimientos por dos guías 8 previstas en la  
carcasa de soporte.

25 No se considera necesario hacer más extensa esta  
descripción, para que cualquier persona perita en la materia  
comprenda perfectamente cual es la idea que se desea regis-  
trar y las ventajas que de su realización industrial han de  
derivarse.

Tales ventajas, aludidas en sus puntos más destacados,  
son las siguientes:

30 1ª.- Esta nueva cerradura con resbalón posee un dise-



1 ño en general y una simplicidad de piezas componentes que  
permite fabricarlas con un tamaño muy reducido, expresado  
principalmente en la minima anchura para su acoplamiento  
en perfiles metálicos .

5 2a.- La calidad de los materiales con que puede ser  
construida, y la total seguridad de cierre, así como su per-  
fecto funcionamiento dada la esmerada y robusta construcción  
de la misma, imprime a esta cerradura mayor duración y ga-  
rantia de uso.

10 3a.- Merced a sus características puede fabricarse  
indistintamente con resbalón simplemente, o con resbalón y  
cerradura.

15 Por todo ello, y para evitar posibles imitaciones se  
presenta esta solicitud pidiendo la explotación exclusiva  
de la idea descrita, de acuerdo con las consideraciones y  
puntos que se desean reivindicar, que se concretan en las  
páginas siguientes:

20

25

30



19 ENE 1971

1 Hecha la descripción a que se refiere la memoria  
que antecede, es preciso insistir en que los detalles de  
realización de la idea expuesta, pueden variar, es decir,  
que pueden sufrir pequeñas alteraciones, basadas siempre  
5 en los principios fundamentales de la idea, que son en esen-  
cia los que quedan reflejados en los párrafos de la descrip-  
ción hecha. En efecto, el Artículo 48 del Estatuto vigente  
sobre Propiedad Industrial, establece como no patentables,  
en su apartado tercero, "los cambios de forma, dimensiones,  
10 proporciones y materias de un objeto ya patentado" fijando  
así el criterio del legislador en el sentido de que paten-  
tada una idea que pueda dar lugar a una realidad práctica  
e industrializable, nadie podrá apoyarse en ella para, a  
pretexto de haber introducido ligeras modificaciones, pre-  
sentarla como nueva y propia.  
15

Este principio, en cuanto al alcance de la protec-  
ción del objeto patentado se refiere, se halla confirmado  
por numerosas Sentencias del Tribunal Supremo, y entre -  
ellas, como más terminantes, en las de fechas 16 de Octubre  
de 1954, 23 de Enero de 1959, 20 de Marzo de 1964 y otras.  
20

Establecido el concepto expresado, en cuanto a la  
amplitud que debe darse a la protección solicitada, se re-  
dacta a continuación la Nota de Reivindicaciones, de acuer-  
do con lo que se establece en el último párrafo del apar-  
tado tercero del Artículo 100 de la Ley, sintetizando así  
25 las novedades que se desean reivindicar:

#### NOTA DE REIVINDICACIONES

En resumen, el privilegio de explotación exclusi-  
va que se solicita, recaerá sobre las reivindicaciones si-  
30 guientes:



1  
5  
10  
15  
20  
25  
30

1a.- CERRADURA PARA PUERTAS METALICAS, que esencialmente se caracteriza porque se constituye a partir de una carcasa de soporte de forma alargada , en uno de cuyos extremos se encuentra articulada una pieza provista de un orificio axil facetado y dotado de un apendice excentrico, cuya pieza, al ser obligada a girar ataca el extremo de una pieza basculante sobre un eje central, prevista a modo de palanca de primer grado, la cual pieza presenta su extremo de potencia requerido hacia una posición de reposo por acción de un muelle helicoidal y tiene el de resistencia configurado en forma de U de ramas con perfil en rampa, habiendose previsto que entre las repetidas ramas quede retenido un resbalón que cuenta con acanaladuras al efecto, el cual está requerido también constantemente hacia una posición de reposo por dos resortes laminares o de torsión apoyados en puntos fijos de la carcasa.

2a.- Se reivindica por último, como objeto sobre el que ha de recaer el modelo de utilidad que se solicita:  
CERRADURA PARA PUERTAS METALICAS.

Todo conforme queda descrito y reivindicado en la presente memoria descriptiva que consta de ocho páginas mecanografiadas y dibujos adjuntos.

Madrid, 14 Diciembre 1.970

BERNARDO UNGRIA  
P. R.

19 24 1977

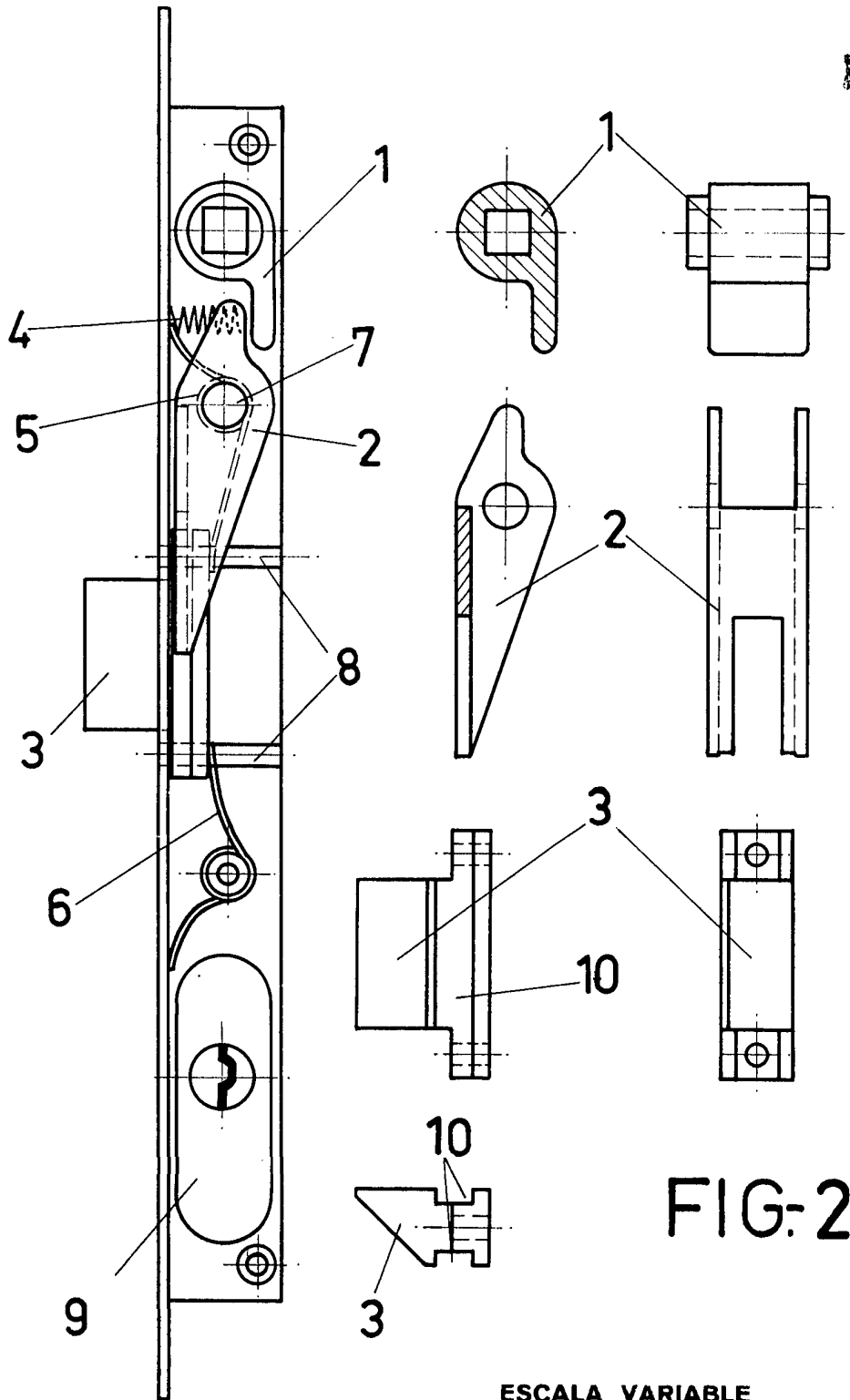


FIG-1

FIG-2

ESCALA VARIABLE

Madrid, 14 de Diciembre de 1977

BERNARDO UNGRIA

P. P.

